










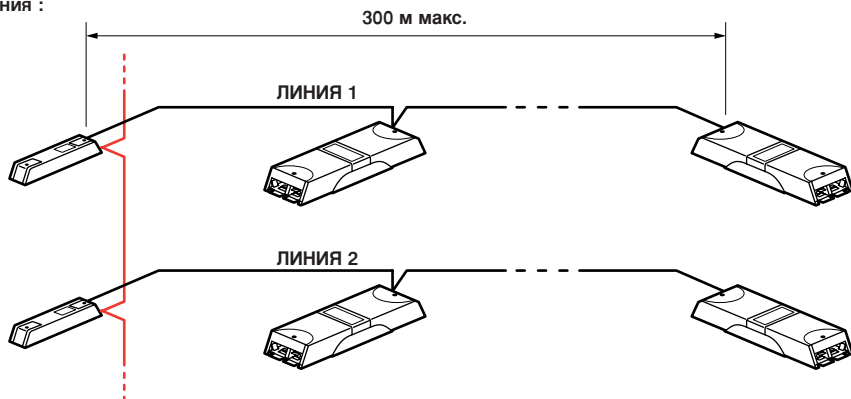


Технические характеристики

 35°C ~230 В 50/60 Гц	①	②	③	④	⑤	⑥	⑦	⑧	⑨	⑩
										
Макс.							500 ВА			
Мин.										

- ① Лампы накаливания
- ② Галогенные лампы 230 вольт
- ③ Галогенные лампы ТВТ с ферромагнитным или электронным трансформатором
- ④ Флуоресцентные лампы Ø 26 или 38 мм
- ⑤ Компактные флуоресцентные лампы со встроенным дросселем
- ⑥ Флуоресцентные лампы с дросселем
- ⑦ **Электродвигатели**
- ⑧ Нагревательные приборы без термостата
- ⑨ Ферромагнитные, электронные трансформаторы, 0 - 10 В
- ⑩ Контактры

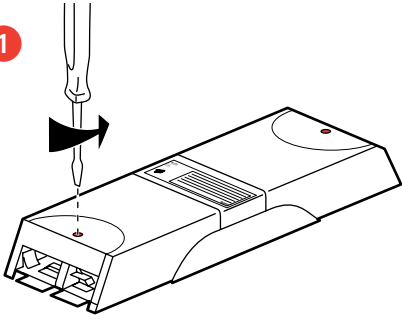
Ограничения :



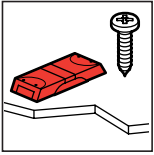
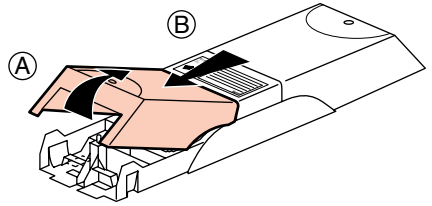
ВНИМАНИЕ : Максимум, 30 элементов на одну линию. В противном случае, используйте 493 90.

Установка

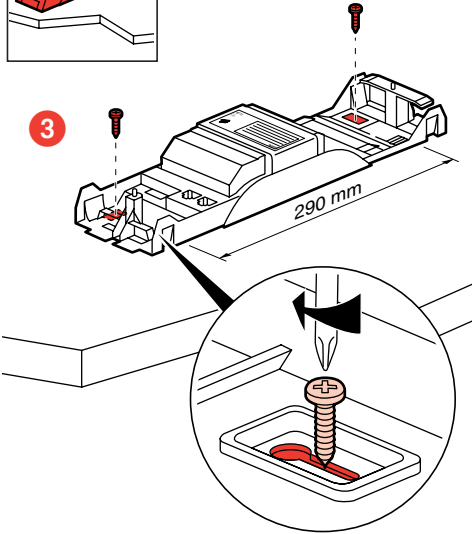
1



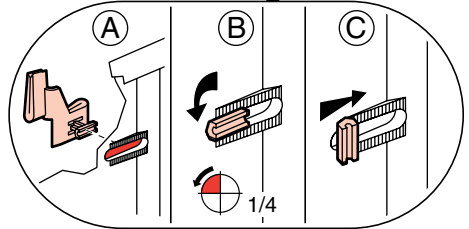
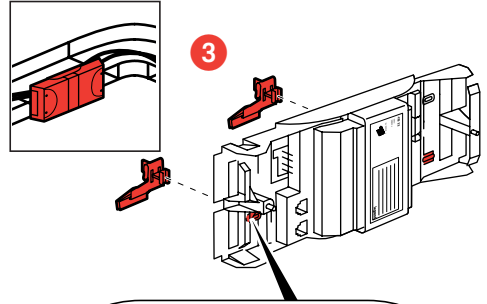
2



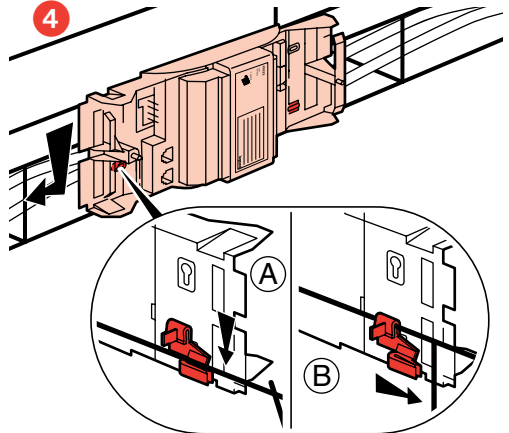
3



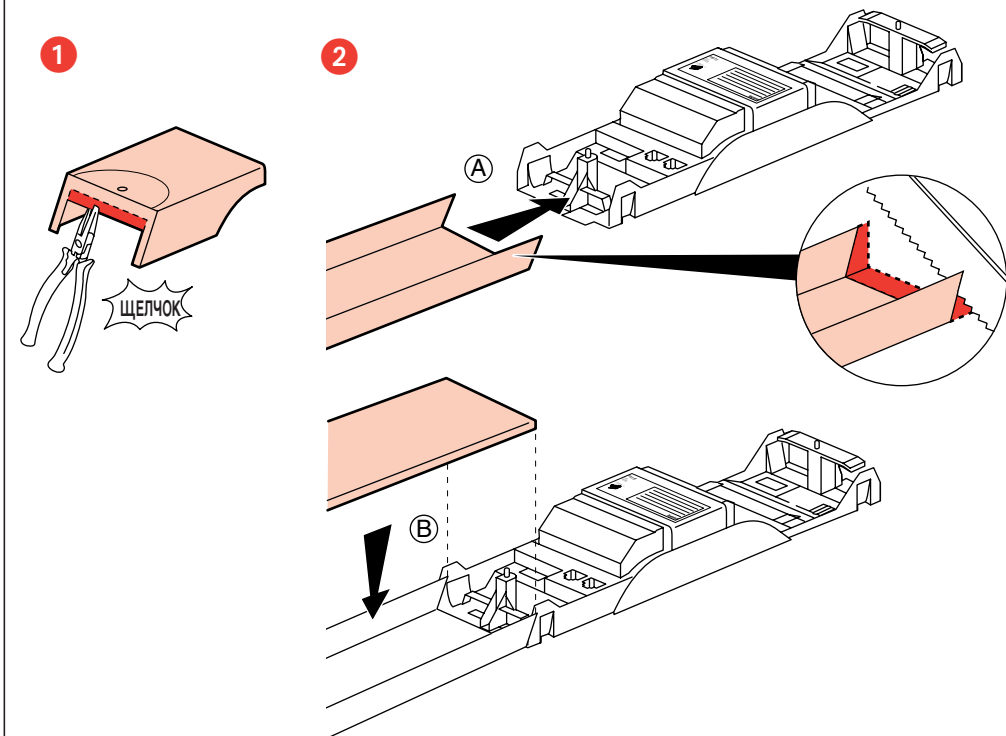
3



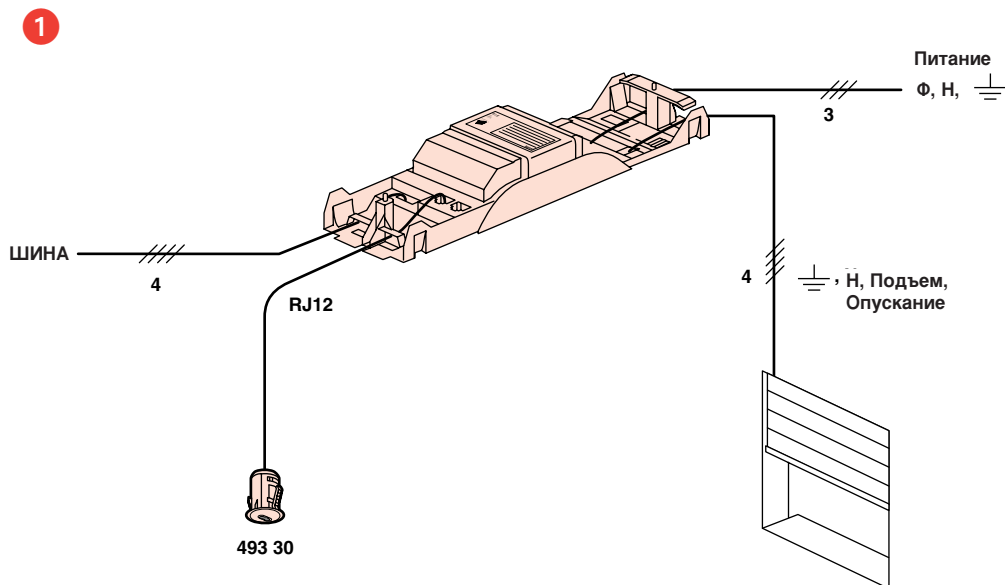
4



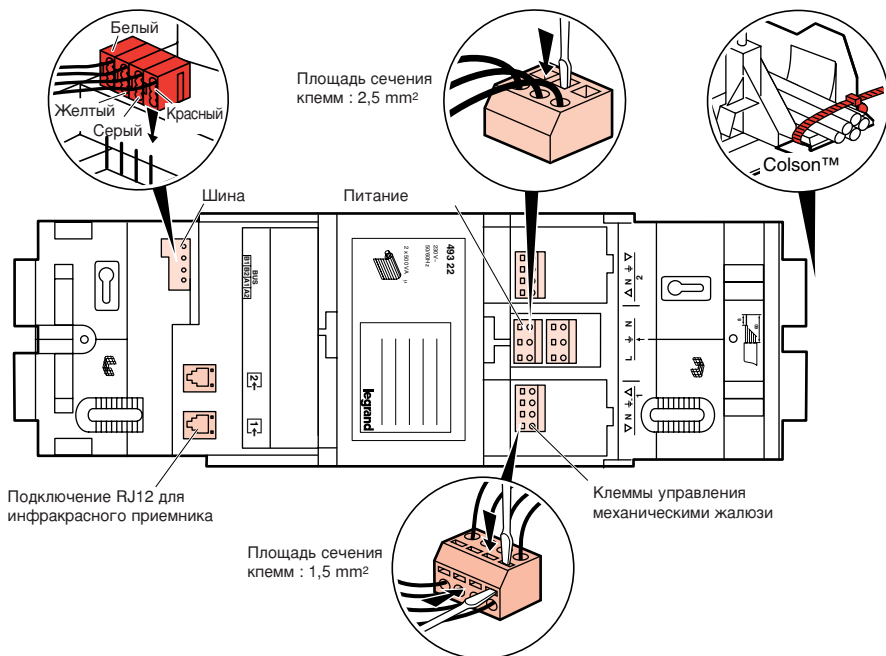
Соединение с DLP 50 x 75



Подключение



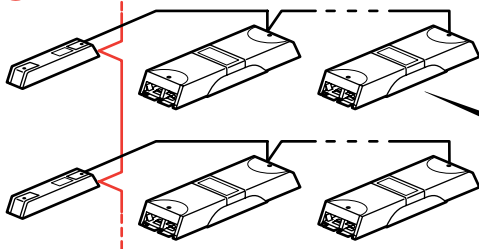
Подключение (продолжение)



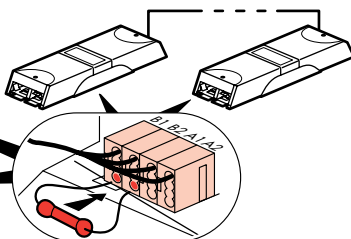
ПРИМЕЧАНИЕ:

- Благодаря наличию двойного коннектора RJ 492 69 возможность подключения 2 датчика 493 30 на один вход датчика.
- При установке перемычки, на выход управления механическими жалюзи можно подключать до 2 жалюзи.
- Объединение проводов в жгуты осуществляется при помощи хомутов Colson™.

2 ВАРИАНТ 1 (с прерывателем линии)

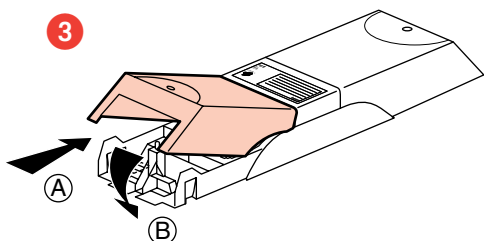


ВАРИАНТ 2 (без прерывателя линии)

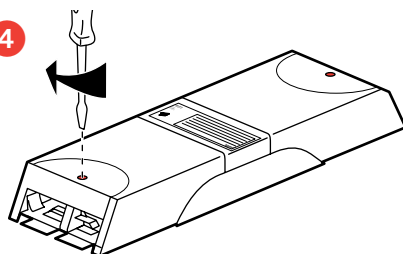


ВНИМАНИЕ : В конце каждой линии (вариант 1) или на обоих концах линии (вариант 2) между В1 и В2 необходимо установить концевое сопротивление номиналом 120 ом (прилагается).

3



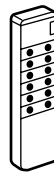
4



Обучение инфракрасным командам Mosaic



Излучатели на стенах



Мобильный излучатель

• Кодирование при помощи инфракрасного излучателя

Используется в случае автономной эксплуатации (без подключения к шине)

• Общие принципы кодирования :

для управления, приемник должен посредством инфракрасного связи, “научится понимать” код (№ канала и № группы), которые выбираются на соответствующем инфракрасном излучателе Mosaic.

Процедура кодирования, описанная ниже, позволяет присвоить два кода каждому выходу.

Программирование двух кодов может выполняться на двух разных излучателях.

(Если только один код должен управлять настраиваемым выходом, в пунктах № 4 и № 5 процедуры кодирования используйте одну и ту же клавишу OFF).

• Общее правило запоминания кодов:

Перед началом процедуры запоминания кодов, расположите механически перемещаемые жалюзи, подключенные к кодируемому приемнику в среднее положение. Для этого используйте на излучателе универсальный код (канал 12 - группа 16) и нажмите на соответствующую клавишу “Открытие” или “Закрытие”.

Внимание : избегайте случайного кодирования других приемников, расположенных в зоне действия пульта дистанционного управления.

Кодирование выхода должно выполняться в промежутке времени, не превышающим 40 секунд. По истечении этого периода времени режим запоминания кодов автоматически деактивируется, и операция должна выполняться заново.

Во время запоминания кодов все коды должны быть закодированы (включая даже те, которые не используются).

Рекомендации : проверьте состояние каждого выхода, подключив к нему источник освещения.

Для одновременного выполнения команды несколькими выходами при помощи использования одной клавиши излучателя, присвойте всем выходам один и тот же код.

Группа 16 должна быть зарезервирована для установки изделий

Группа 16 - канал 12 => универсальная команда

Группа 16 - каналы 1 по 11 => команда включения режима “обучения” приемников

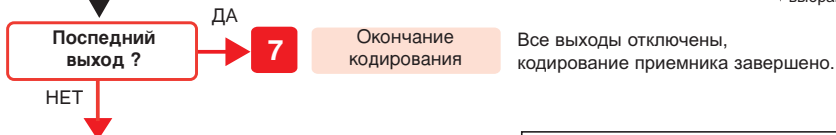
• Процедура кодирования :

Запуск процедуры запоминания кодов возможен только при условии, что все выходы отключены (ВЫКЛ.)



Начиная с включения **выхода №1**, в вашем распоряжении имеется **40 секунд** для присвоения и запоминания 1-го выбранного кода.

Начиная со 2-го включения **выхода №1**, в вашем распоряжении имеется **40 секунд** для присвоения и запоминания 2-го выбранного кода.



- Следующий выход переходит в состояние ВКЛ.
- Повторить этапы 3-6 для 2-го выхода

Примечание :
Для выполнения общих команд зон может использоваться второй код.

• Кодировка с использованием инструмента для конфигурации

Используется в случае наличия систем, в которых установлено более одного устройства, соединенного шиной. Действуйте в соответствии с инструкцией, прилагаемой к устройству конфигурации