

PARATHOM PAR16 35 36° ADV 4.8 W/827 GU10

PARATHOM PAR16 advanced | Диммируемые светодиодные рефлекторные лампы PAR16 со штырьковым цоколем Retrofit



- Направленное освещение для создания акцентов
- Демонстрационные короба и витрины магазинов
- Розничные торговые центры и выставочные помещения
- Направленное освещение таких чувствительных к нагреву объектов, как продукты питания, растения и т.д.
- Использование на открытом воздухе только в светильниках для наружного использования (минимум IP65)
- Источники направленного света

Преимущества продукта

- Очень низкое энергопотребление
- Устойчивость к вибрациям
- Отсутствие УФ-излучения, а также ближнего инфракрасного излучения в световом пучке
- Профессиональное терморегулирование

Возможности

- Профессиональные светодиодные лампы для сетевого напряжения
- Цоколь: GU10
- Срок службы: до 25 000 ч
- Безртутные лампы



Technical data

Электрические параметры

Мощность	4.8 Вт
Номинальный мощность	4.8 Вт
Номинальный напряжение	230 В
Мощность, потребляемая лампой	35 Вт
Коэффициент мощности λ	0.75
Рабочая частота	50...60 Hz
Energy consumption	5 kWh/1000h

Светотехнические параметры

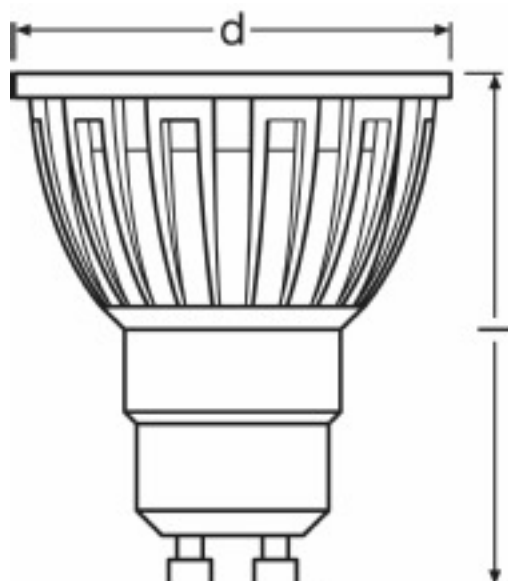
Угол излучения	36 °
Сила света	700 cd
Номинальный световой поток	250 lm
Световой поток	250 lm
Цветовая температура	2700 K
Индекс цветопередачи Ra	80
Время зажигания	< 0.5 s
Время зажигания (60 %)	< 0.20 s
Спад свет.потока в течение срока службы	0.70
Цветность света согласно EN 12464-1	Белый Теплый
Стандартное отклонение эллипса соответст	<=6 sdcм
Nominal useful luminous flux 90°	250 lm
Rated useful luminous flux 90°	250 lm
Nominal beam angle	36.00
Rated beam angle	36.00
Rated peak intensity	600

Размеры и вес

Общая длина	58.0 mm
Диаметр	50.0 mm
Внешняя колба	PAR51

Размеры и вес

Длина	58.0 mm
Максимальный диаметр	50.0 mm



Product line drawing

Цвета и материалы

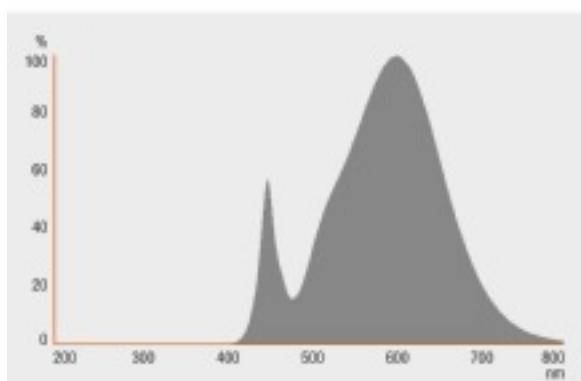
Содержание ртути в лампе	0.0 mg
Не содержит ртути	Да

Срок службы

Номинальный срок службы	25000 h
Срок службы лампы	25000 h
Циклы включения	100000

Дополнительные данные

Цоколь	GU10
Новое наименование	NEW
Утилизация	Да
Сноски по продуктам	Все технические параметры применимы ко всей лампе /В связи с комплексным процессом производства светодиодов приведенные стандартные показатели технических параметров светодиодов представляют собой лишь статистические величины, которые необязательно соответствуют фактическим техническим параметрам каждого отдельного изделия.



Spectral power distribution

Возможности / мощности

С регулировкой яркости	Да ¹⁾
------------------------	------------------

¹⁾ With many common dimmers

Сертификаты и Стандарты

Energy efficiency class	A
--------------------------------	---

Классификация

ILCOS	DRPAR-4,8-220-240-GU10-50/36
--------------	------------------------------

References / Links

Соответствие нормативам регулирования яркости см. на странице

▶ www.osram.com/DIM

Дополнительную информацию по продуктам и актуальную информацию по светодиодным лампам см

▶ www.osram.com/ledlamps

Гарантийные условия см. на странице

▶ www.osram.com/guarantee

Примечание

В заказ могут быть внесены изменения без предварительного уведомления. Проверьте информацию на наличие ошибок. Убедитесь, что информация актуальна.