

35 36° ADV 6.5 W/840 GU5.3

PARATHOM MR16 advanced | Диммируемые низковольтные светодиодные рефлекторные лампы MR16 со штырьковым цоколем Retrofit



- В качестве светильника направленного света для обозначения проходов, дверей, лестниц и т.д.
- Выставки, универсальные магазины
- Использование на открытом воздухе только в светильниках для наружного использования (минимум IP65)
- Источники направленного света

Преимущества продукта

- Очень низкое энергопотребление
- Устойчивость к вибрациям
- Отсутствие УФ-излучения, а также ближнего инфракрасного излучения в световом пучке
- Эффективное генерирование белого света

Возможности

- Профессиональная светодиодная лампа
- Цоколь: GU5.3
- Срок службы: до 25 000 ч
- Безртутные лампы
- Высокая однородность цвета



Technical data

Электрические параметры

Мощность	6.5 Вт
Номинальный мощность	6.5 Вт
Номинальный напряжение	12 В
Мощность, потребляемая лампой	35 Вт
Коэффициент мощности λ	0.70
Рабочая частота	50...60 Hz
Energy consumption	7 kWh/1000h

Светотехнические параметры

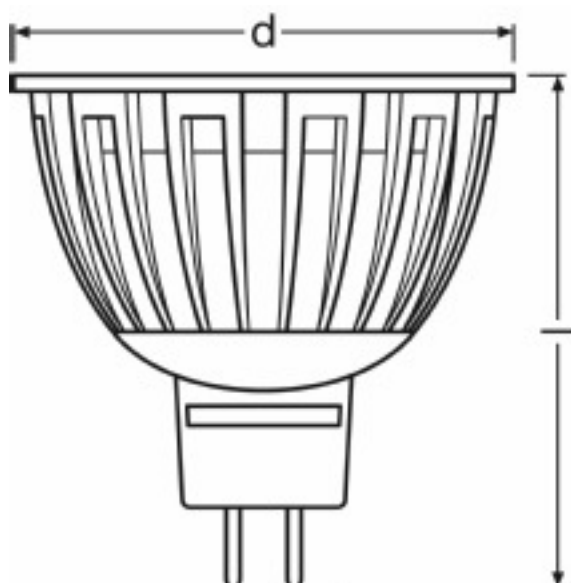
Угол излучения	36 °
Сила света	830 cd
Номинальный световой поток	350 lm
Световой поток	350 lm
Цветовая температура	4000 K
Индекс цветопередачи Ra	80
Время зажигания	< 0.5 s
Время зажигания (60 %)	< 0.20 s
Спад свет.потока в течение срока службы	0.70
Цветность света согласно EN 12464-1	Белый холодный
Стандартное отклонение эллипса соответст	<=5 sdcм
Nominal useful luminous flux 90°	365 lm
Rated useful luminous flux 90°	365 lm
Nominal beam angle	36.00
Rated beam angle	36.00
Rated peak intensity	780

Размеры и вес

Общая длина	48.0 mm
Диаметр	50.0 mm
Внешняя колба	MR51

Размеры и вес

Длина	48.0 mm
Максимальный диаметр	50.0 mm



Product line drawing

Цвета и материалы

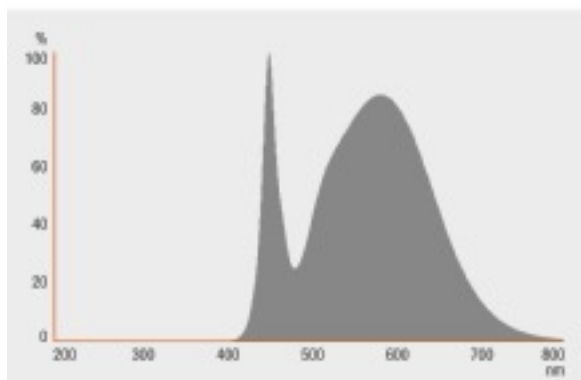
Содержание ртути в лампе	0.0 mg
Не содержит ртути	Да

Срок службы

Номинальный срок службы	25000 h
Срок службы лампы	25000 h
Циклы включения	100000

Дополнительные данные

Цоколь	GU5.3
Новое наименование	NEW
Утилизация	Да
Сноски по продуктам	Все технические параметры применимы ко всей лампе /В связи с комплексным процессом производства светодиодов приведенные стандартные показатели технических параметров светодиодов представляют собой лишь статистические величины, которые необязательно соответствуют фактическим техническим параметрам каждого отдельного изделия.



Spectral power distribution

Возможности / мощности

С регулировкой яркости	Да ¹⁾
------------------------	------------------

¹⁾ With many common dimmers

Сертификаты и Стандарты

Energy efficiency class	A
-------------------------	---



Guarantee

Оборудование/аксессуары

- Оснащен светодиодами повышенной мощности
- Подходит для многих доступных на рынке электронных или обычных трансформаторов

References / Links

Соответствие нормативам регулирования яркости см. на странице

▶ www.osram.com/DIM

Дополнительную информацию по продуктам и актуальную информацию по светодиодным лампам см

▶ www.osram.com/ledlamps

Гарантийные условия см. на странице

▶ www.osram.com/guarantee

Более подробную информацию см. на странице

▶ www.osram.com/low-voltage-ledlamps

Примечание

В заказ могут быть внесены изменения без предварительного уведомления. Проверьте информацию на наличие ошибок. Убедитесь, что информация актуальна.