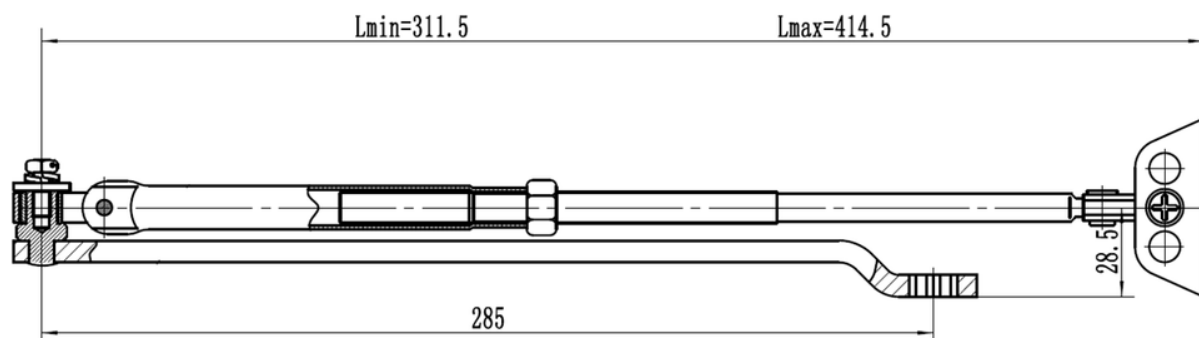


РЫЧАГ-503 LONG РЫЧАЖНАЯ ТЯГА VIZIT



Описание

Рычаг удлиненный для доводчиков VIZIT-DC503S, VIZIT-DC505S.

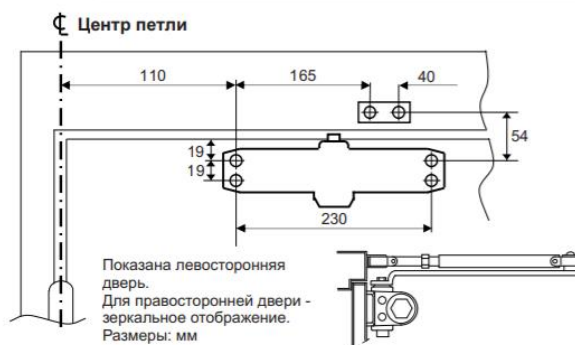
Характеристики Vизит Рычаг-503 LONG:

Масса, кг - 2

Габаритные размеры, мм - 311.5x47x100

А

СТАНДАРТНАЯ УСТАНОВКА ДОВОДЧИКА (ПРИ ОТКРЫТИИ ДВЕРИ НА СЕБЯ)



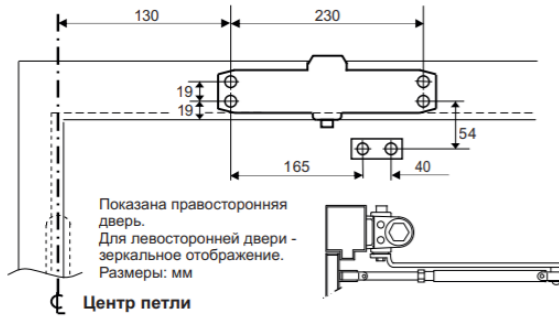
1. Используя размеры, указанные на рисунке слева, разметьте 4 отверстия на двери для доводчика и 2 отверстия на верхней планке дверной коробки для рычажного башмака.
2. Просверлите отверстия в двери и дверной коробке для шурупов, или просверлите отверстия и нарежьте резьбу для винтов.
3. Закрепите рычажный башмак на дверной коробке, используя шурупы из комплекта поставки.
4. Закрепите корпус доводчика на двери, используя шурупы из комплекта поставки. **КЛАПАНЫ РЕГУЛИРОВКИ СКОРОСТИ ДОЛЖНЫ БЫТЬ ОРИЕНТИРОВАНЫ К ДВЕРНЫМ ПЕТЛЯМ.**
5. Наденьте основной рычаг на верхнюю часть вала доводчика перпендикулярно двери, как показано на рисунке. Надежно закрепите с помощью винта и шайбы из комплекта поставки.
6. Отрегулируйте длину бокового рычага так, чтобы он стал перпендикулярен дверной коробке после соединения с основным рычагом и "нагрузал" его, как показано на рисунке выше. Скрепите рычаги с помощью винта и шайбы из комплекта поставки.
7. Отрегулируйте скорость закрывания двери, следуя инструкциям.
8. Наденьте защитный колпачок на вал в нижней части доводчика.



Внимание! При открытой двери пружина доводчика взведена. Не производите разборку рычагов доводчика при открытой двери, так как это может привести к травме.

В

УСТАНОВКА ДОВОДЧИКА НА ДВЕРНОЙ КОРОБКЕ (ПРИ ОТКРЫТИИ ДВЕРИ ОТ СЕБЯ)



1. Используя размеры, указанные на рисунке слева, разметьте 4 отверстия на дверной коробке для доводчика и 2 отверстия на двери для рычажного башмака.
2. Просверлите отверстия в двери и дверной коробке для шурупов, или просверлите отверстия и нарежьте резьбу для винтов.
3. Закрепите рычажный башмак на двери, используя шурупы, входящие в комплект.
4. Закрепите корпус доводчика на дверной коробке, используя шурупы, входящие в комплект. **КЛАПАНЫ РЕГУЛИРОВКИ СКОРОСТИ ДОЛЖНЫ БЫТЬ ОРИЕНТИРОВАНЫ К ДВЕРНЫМ ПЕТЛЯМ.**
5. Наденьте основной рычаг на нижнюю часть вала доводчика перпендикулярно двери, как показано на рисунке. Надежно закрепите с помощью винта и шайбы из комплекта поставки.
6. Отрегулируйте длину бокового рычага так, чтобы он стал перпендикулярен дверной коробке после соединения с основным рычагом и "нагрузал" его, как показано на рисунке выше. Скрепите рычаги с помощью винта и шайбы из комплекта поставки.
7. Отрегулируйте скорость закрывания двери, следуя инструкциям.
8. Наденьте защитный колпачок на вал в верхней части доводчика.



Внимание! При открытой двери пружина доводчика взведена. Не производите разборку рычагов доводчика при открытой двери, так как это может привести к травме.