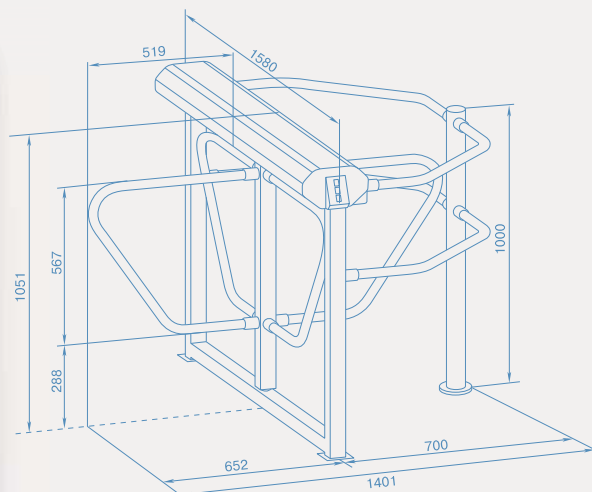
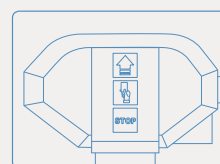


ЭЛЕКТРОННАЯ ПРОХОДНАЯ KR05



+40° +1° диапазон температур	12В напряжение питания	2 направления контроля
30 чел./мин	 механическая разблокировка	 Ethernet
2 считывателя	50 000 пользователей	135 000 событий
 EMM/HID		



Табло индикации с пиктограммами

Назначение

Электронная проходная PERCo-KR05 – готовая к работе система контроля доступа на базе роторного турникета. Устойчивая и прочная конструкция предполагает применение на объектах с большими потоками людей: учебных заведениях, промышленных предприятиях и т.д.

Состав

- турникет
- встроенный в стойку турникета контроллер доступа
- два встроенных в стойку турникета считывателя карт EMM/HID
- пульт дистанционного управления
- программное обеспечение

Применение

Широкий проход (550 мм) и закругленные створки обеспечивают комфортный проход людей с сумками и портфелями. К встроенному контроллеру можно подключить до 8-ми контроллеров замка PERCo-CL201 со встроенным считывателем.

Программное обеспечение для электронных проходных см. на стр. 72.

Исполнение

Корпус – окрашенная сталь.
Крышка корпуса, преграждающие створки и формирователь зоны прохода – нержавеющая сталь.



Нержавеющая сталь



Предъявление пропуска