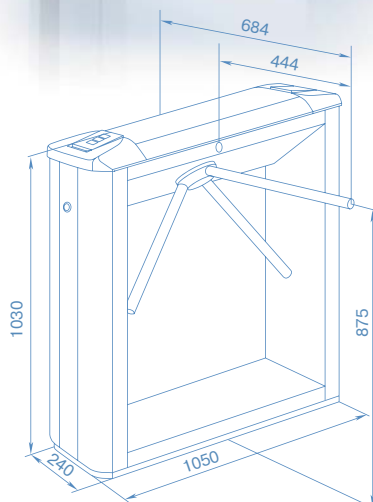


PERCo-KT05

Электронная проходная



+40° диапазон температур +1°	12B напряжение питания	2 направления контроля	30 чел/мин	механическая разблокировка	Ethernet
2 считывателя	50 000 пользователей	135 000 событий	EMM/HID	1 картоприемник	

Назначение

Электронная проходная PERCo-KT05 – полностью готовая к работе система контроля доступа на базе тумбового турникета.

Дизайн PERCo-KT05, с одной стороны, и исполнение из нержавеющей стали, с другой стороны, позволяют использовать ее как в VIP-интерьерах банков, бизнес-центров и офисов, так и в интенсивных условиях эксплуатации на промышленных предприятиях без потери внешнего вида.

Состав

- турникет
- встроенный контроллер доступа
- два встроенных считывателя бесконтактных карт
- пульт дистанционного управления
- программное обеспечение

Применение

Электронная проходная PERCo-KT05 может использоваться в качестве автономно работающей системы контроля доступа, а также в составе Единой системы PERCo-S-20. При управлении от пульта PERCo-KT05 может работать, как обычный турникет.

За счет того, что электроника встроена в корпус, монтаж требует минимум места, трудозатрат и вмешательства в дизайн проходной.

Исполнение



Корпус турникета – нержавеющая сталь, ABS-пластик

Панели – нержавеющая сталь



Механическая разблокировка



Панели «Антипаника»



Предъявление постоянных пропусков



Электронные проходные в учебном заведении



Электронная проходная в бизнес-центре

1

2

3

4

5

6