

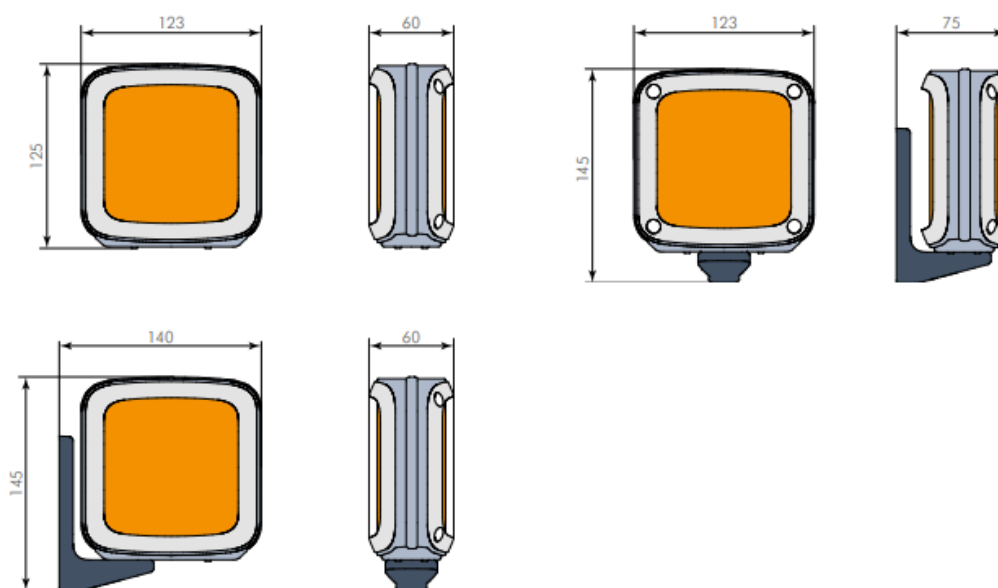
Светодиодная сигнальная лампа с антенной Alutech SL-U (12В/230В)

Основная задача сигнальной лампы Alutech SL-U (12В/230В) это световая сигнализация во время движения ворот. При открытии или закрытии ворот подаётся световой сигнал тем самым предупреждает водителей или пешеходов о движении со стороны ворот. В моделях ELAC интегрированная антенна с чистотой приема сигнала 433,92 МГц. для увеличения дальности приема пульта управления автоматикой.

Подключается непосредственно к блоку управления привода или шлагбаума с помощью двух проводов. Монтаж производится как горизонтальную так и на вертикальную поверхность при помощи саморезов.

Лампу Alutech SL-U можно назвать универсальной, она подходит для автоматики с питанием лампы как 12 В так и 230 В.

Технические характеристики лампы для ворот и шлагбаумов Alutech SL-U (12В/230В)



Характеристики	
Напряжение питания, В	12...230 AC/DC
Потребление (макс.), Вт	3
Степень защиты оболочки	IP 54
Диапазон рабочих температур, °С	-20...+60
Сечение подключаемого провода (макс.), мм ²	1,5
Габаритные размеры (не более), мм	140×145×65
Масса нетто, г	190
Масса брутто, г	300