

ПРИБОР УПРАВЛЕНИЯ ПОЖАРНЫЙ

«RU БЛЮЗ»

**для управления средствами оповещения,
блочно-модульный, расширяемый**

ТУ 26.30.50-006-50856982-2020

**ОПИСАНИЕ, НАЗНАЧЕНИЕ, РУКОВОДСТВО ПО
УСТАНОВКЕ И ЭКСПЛУАТАЦИИ
(ББ , БЛ, ЭДУ)**



Настоящее руководство по эксплуатации содержит сведения о назначении, конструкции и характеристиках прибора управления пожарного «RU БЛЮЗ» (ППУ «RU БЛЮЗ»), необходимые для правильного его монтажа, эксплуатации и обслуживания. Условия транспортирования и хранения, а также гарантии изготовителя приведены в паспортах на компоненты прибора СТНК.425521.006.01ПС, СТНК.425521.006.02ПС, СТНК.425521.006.03ПС.

ВНИМАНИЕ !

Перед началом монтажа систем оповещения и управления эвакуацией (СОУЭ), для максимального использования всех технических возможностей ППУ «RU БЛЮЗ», рекомендуем, ознакомиться с описанием его особенностей и возможностей.

1. Описание прибора и назначение прибора:

- 1.1** ППУ «RU БЛЮЗ» предназначен для работы в СОУЭ при пожаре и других чрезвычайных ситуациях, на больших, средних и малых объектах.
- 1.2** По физической реализации линий связи прибор относится к проводным, по ГОСТ Р 53325.
- 1.3** По объекту управления ППУ «RU БЛЮЗ» относится к приборам управления средствами оповещения по ГОСТ Р 53325.
- 1.4** По составу и функциональным характеристикам ППУ «RU БЛЮЗ» относится к приборам с применением средств вычислительной техники (СВТ) для контроля, наладки, программирования по ГОСТ Р 53325.
- 1.5** По возможности расширения своих функциональных возможностей и/или количественных характеристик ППУ «RU БЛЮЗ» относится к расширяемым (за счет подключения внешних компонентов) по ГОСТ Р 53325.
- 1.6** По конструктивному исполнению ППУ «RU БЛЮЗ» относится к блочно-модульным, выполненным в нескольких корпусах, объединенных линиями связи по ГОСТ Р 53325.
- 1.7** В состав ППУ «RU БЛЮЗ» входят:
 - блок базовый (ББ);
 - блоки линейные (БЛ-1, БЛ-2, БЛ-3, БЛ-4);
 - элементы дистанционного управления ЭДУ и УДП.

2. Блок базовый (ББ)

Является основным компонентом ППУ «RU БЛЮЗ» и предназначен:

- 2.1** Для приема внешних сигналов (команд) от технических средств, формирующих стартовый сигнал запуска ППУ, в том числе от ППКП систем противопожарной защиты, а так же автоматизированных систем оповещения ГО и ЧС.

- 2.2 Для управления в автоматическом и ручном режимах, БЛ и оповещателями пожарными речевыми и световыми.
- 2.3 Для трансляции текстовых команд и сообщений в автоматическом и ручном режимах, а также для прямой трансляции сообщений и управляющих команд через встроенный микрофон по направлениям: «Сотрудники учреждения», «Общее», «Зоны», «ГО–улица».

2.4 ББ осуществляет:

- 2.4.1 - прием и обработку поступающих внешних и внутренних сигналов и команд, речевых сообщений, с последующей ретрансляцией по заданному алгоритму, на речевые и световые оповещатели через БЛ.
- 2.4.2 - автоматический контроль всех линий связи (ПКПП, УДП, ЭДУ, БЛ, оповещатели).
- 2.4.3 - мониторинг режимов работы ППУ «RU БЛЮЗ» с выдачей информации во внешние цепи.
- 2.4.4 - постоянное автоматическое тестирование работоспособности всех модулей и компонентов, входящих в состав ППУ «RU БЛЮЗ», с выдачей световой индикации и звуковой сигнализации о режимах работы, а также текстовой информации на СОТИ, с указанием места и характера неисправности.
- 2.4.5 ББ универсален для построения СОУЭ любого типа по СП 3.13130.

2.5 Функциональные особенности ББ.

ББ позволяет:

- 2.5.1 - контролировать исправность, наличие подключённых к БЛ световых и речевых оповещателей с точностью до единицы.
- 2.5.2 - свободно присваивать номера БЛ, с последующим формированием зон оповещения, вне зависимости от места расположения БЛ, а также менять конфигурацию зон и адресов, в процессе эксплуатации СОУЭ без монтажных работ.
- 2.5.3 - принимать команды 3, 5, 6 от централизованной автоматической системы оповещения населения ГО и ЧС, с последующей ретрансляцией сигналов (в том числе, сирены ГО), текстов и речевых сообщений на объект (с соблюдением приоритета «Пожар») и улицу (приоритет «Всегда»).
- 2.5.4 - Транслировать информационные сообщения, а так же информацию и тексты ГО и ЧС, со звукового носителя через линейный вход, в трех вариантах: общее, зоны на объекте, зона ГО «Улица».
- 2.5.5 - при оповещении зоны «Сотрудники учреждения», выбрать время задержки общего оповещения ½ мин., 1 мин., 3 мин., 5 мин.
- 2.5.6 - выбрать язык встроенного текстового сообщения: 1) русский, 2) русский и английский.
- 2.5.7 - построить автономную систему оповещения объекта, любого предназначения в т.ч. локальную.

3. Блок линейный (БЛ)

- 3.1 Является одним из компонентов ППУ «RU БЛЮЗ» и предназначен для приема, обработки и исполнения поступающих сигналов и команд на включение оповещателей, а также для ретрансляции через встроенные усилители низкой частоты (УНЧ) на речевые оповещатели (РОП) всех сообщений (записанные в память информационные сообщения, команды и сообщения с микрофона, сообщения ГО и ЧС, сигнал “сирена ГО” от РАСЦО и спец. текстов с линейного входа).
- 3.2 **БЛ осуществляет постоянный автоматический контроль:**
- 3.2.1 - состояния линий связи с оповещателями и УДП, ЭДУ на «Обрыв» и «Короткое замыкание».
- 3.2.2 - наличия подключённых световых и речевых оповещателей, с точностью до одного.
- 3.2.3 - наличия основного источника питания.
- 3.2.4 - наличия и состояния резервного источника питания (аккумуляторные батареи).
- 3.2.5 БЛ постоянно автоматически в реальном времени передает данную информацию в ББ.
- 3.3 **БЛ имеет 4 (четыре) модификации:**
- 3.3.1 - **БЛ-1** (один УНЧ мощностью 20 Вт) – для подключения одной группы РОП, постоянно включенных световых оповещателей и управляемых оповещателей.
- 3.3.2 - **БЛ-2** (два УНЧ мощностью по 20 Вт каждый) – для подключения двух группы РОП, постоянно включенных световых оповещателей и управляемых оповещателей.
- 3.3.3 - **БЛ-3** (один УНЧ мощностью 40 Вт) – для подключения одной группы мощных динамиков не более 20шт. (например, уличных рупоров-громкоговорителей), постоянно включенных световых оповещателей и управляемых оповещателей.
- 3.3.4 - **БЛ-4** – только для подключения световых оповещателей.

4. УДП – Пуск

- 4.1 Предназначен для удаленного ручного включения оповещения, из любой точки объекта, как общего, так и зонного.

5. ЭДУ

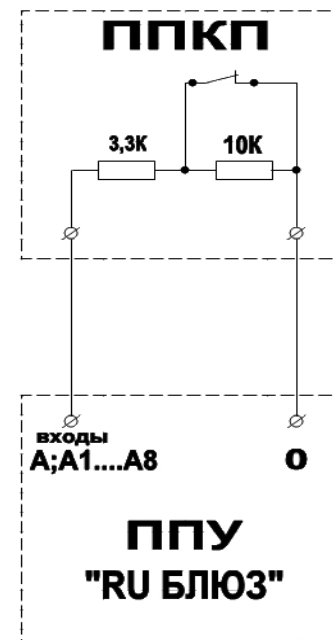
- 5.1 Является одним из компонентов ППУ «RU БЛЮЗ» и предназначен для удаленного ручного сброса оповещения.

6. ППУ «RU БЛЮЗ»

рассчитан на круглосуточную непрерывную работу.

Приложение 3

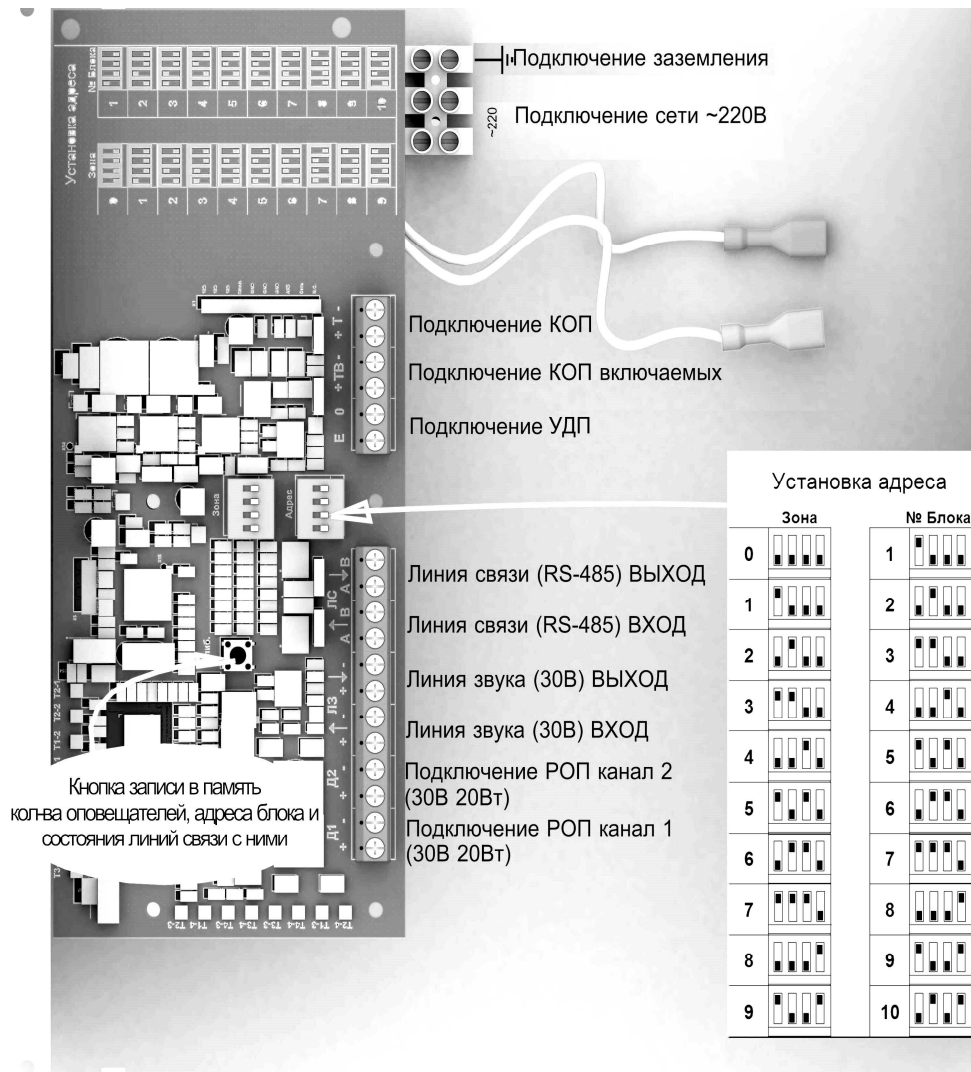
Схема подключения ББ к ППКП



Не используемые входы, задействованных зон, шунтировать резистором 3,6 КОм.

Приложение 2

Внешний вид, обозначение и назначение клемм подключения БЛ



7. Внешний вид, органы управления и индикации ББ.



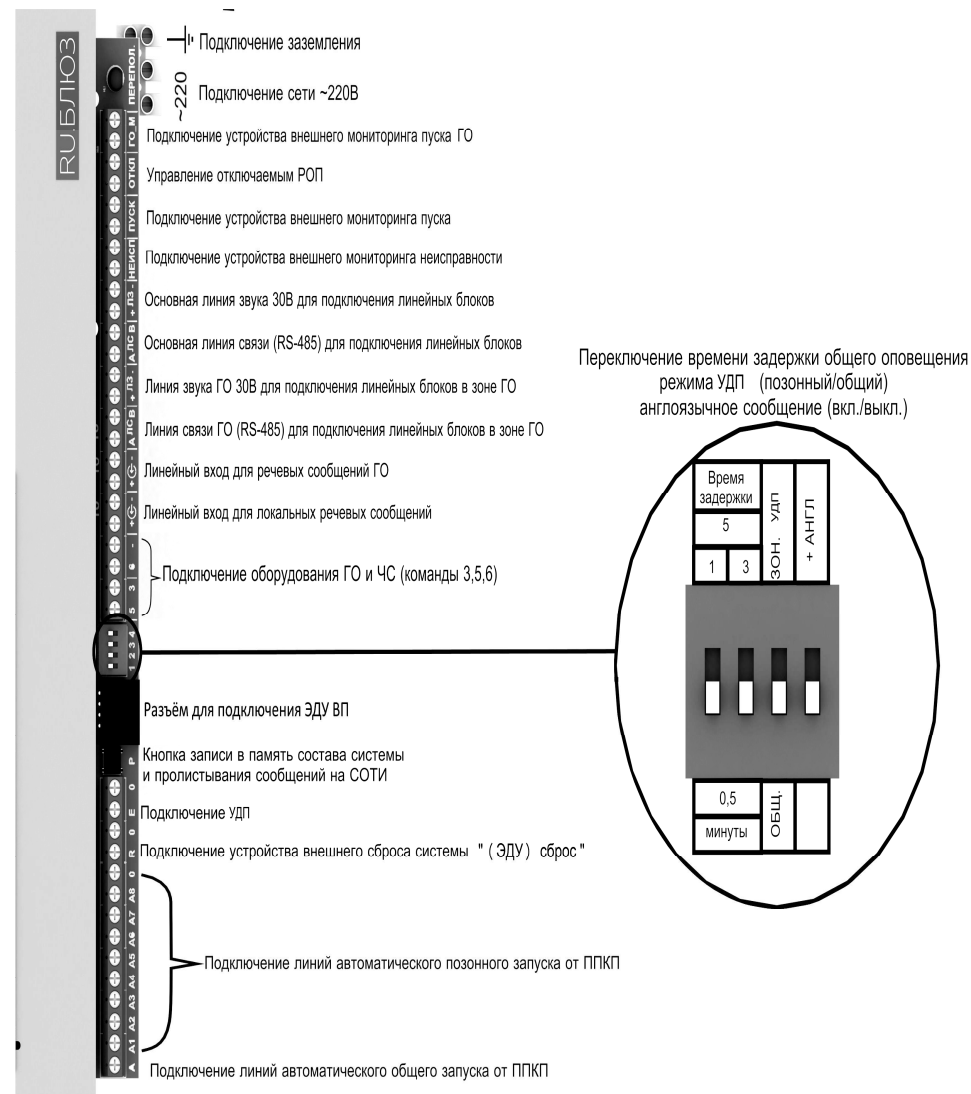
Рисунок 1.

8. Обозначение, назначение и расположение органов управления ББ.

Кнопки 1, 2, 8	Выбор зон при: - оповещении через встроенный микрофон, - при ручном пуске оповещения - трансляции с линейного входа <u>Примечание:</u> В режиме «Пуск», кнопки зон запущенных в автоматическом режиме от ППКП не активны.	На лицевой панели
Кнопка ГО	Коммутация линейного входа в зону ГО «Улица»	
Кнопка Т	Включение режима «Тест»	
Кнопка Δ	Включение звукового сигнала «Сирена ГО»	
Кнопка ↻	Включение линейного входа и трансляция, с подключённых к нему, внешних источников звукового сигнала. Для этого выбрать зону трансляции, включить линейный вход, после этого подать звуковой сигнал с внешнего источника. <u>Примечание:</u> напряжение входного сигнала (~0,7В) трансляция возможна только при наличии на БД питания 220В и через 3 часа автоматический выключается.	
Кнопка ✖	Отключение звукового сигнала в режиме «Неисправность» (активна только после просмотра всех текущих неисправностей)	
Кнопка Мд	Включение микрофона и трансляция сообщений в зону «Сотрудники учреждения»	
Кнопка Мо	Включение микрофона и трансляция сообщений в зоны «Общего оповещения»	
Кнопка Мго	Включение микрофона и трансляция сообщений в зону ГО «Улица»	
Кнопка П	Ручной пуск оповещения	
Кнопка С	Возврат в дежурный режим и отключения режима линейный вход.	На правой стороне торца корпуса
Электронно-механический ключ	Блокировка органов управления от несанкционированного доступа.	На плате
Кнопка Р	Включение режима «Настраиваю» и пролистывание неисправностей	
Дип-переключатель	Установка времени задержки общего оповещения, выбор языка сообщений, выбор режима включения оповещения с помощью УДП	

Приложение 1

Внешний вид, обозначение и назначение клемм подключения ББ



16. Требования к линиям связи:

16.1 Подключение ББ, БЛ и всех УДП, ЭДУ необходимо осуществлять при помощи проводов сечением от 0,2 мм² до 0,5 мм²

16.2 Линии связи между ББ и БЛ - **витая пара!**

При ответвлении межблочной линии связи, между ББ и БЛ в местах ответвления, необходимо применять сертифицированные повторители интерфейса.

Например: С 2000-ПИ (версия 1.02) производства «Болид»

16.3 Линии связи между ББ и ППКП – **обычная пара.**

16.4 Линии связи между БЛ – РОП (речевыми оповещателями),

КОП (световыми табло), УДП, ЭДУ - **обычная пара.**

Монтаж линий связи осуществляется по свободной технологии с ответвлениями.

17. ПРИОРИТЕТЫ

Первый	Микрофон
Второй	Сообщения об эвакуации при угрозе или возникновении ПОЖАРА (транслируются внутри здания)
Третий	Сообщения об угрозе или возникновении ЧРЕЗВЫЧАЙНЫХ СИТУАЦИЙ (сигналы, команды и тексты, поступающие от КСЭОН(РАСЦО), транслируются внутри здания и на улицу всегда)
Четвертый	Сирена
Пятый	Линейный вход

9. Описание состояний органов световой индикации.

Светодиод «Сеть»	горит зеленым цветом при наличии сети 220В; не горит, при отсутствии сети 220В		
Светодиод «АКБ»	горит зеленым цветом при наличии аккумуляторной батареи; не горит при отсутствии или при низком напряжении батареи		
Светодиод «Деж. реж.»	горит зеленым цветом, когда прибор находится в дежурном режиме; не горит, во всех остальных режимах, кроме режима «Неисправность»		
Светодиод «Пуск»	горит красным цветом, когда прибор находится в режиме «Пуск»; не горит, во всех остальных режимах		
Светодиод «Авт. откл.»	горит желтым цветом только при ручном запуске режима «Пуск» (кнопка «П») и при режиме передачи сообщений через микрофон; не горит, когда прибор находится в дежурном режиме		
Светодиод «Мик.»	горит красным цветом в момент передачи сообщений через микрофон; не горит во всех остальных режимах.		
Светодиод «Лин. вход»	горит зеленым цветом при нажатии кнопки «Линейный вход», информируя о том, что ББ готов принимать внешние сигналы, сообщения и музыкальную трансляцию по данному входу; не горит при отключении линейного входа.		
Светодиод «Зона деж.»	горит непрерывно красным цветом в момент оповещения зоны; кратковременный проблеск красного цвета при присутствии данной зоны в СОУЭ;		
Светодиоды «Зоны»	не горит при отсутствии зоны в СОУЭ		
Светодиод «Неиспр.»	горит желтым цветом при возникновении любого вида неисправности; не горит при отсутствии неисправностей.		
Средство отображение текстовой информации (СОТИ)	Не горит в дежурном режиме.		
	При подаче питания, хотя бы по одному из двух вводов появляется текст: «Системсервис ППУ РУ БЛЮЗ», далее «Дежурный режим», далее информация по ненайденным адресам и неисправностям (адреса устанавливается при тестировании ББ на предприятии изготовителе). <u>Информация по неисправностям будет отображаться до их устранения и сброса а также до перезаписи состояния СОУЭ.</u>		
	Первая строка	Вторая строка	Вид неисправности
	ББ	А -№..	неисправность линии связи автоматического запуска зоны №...
	ББ	ОТ	неисправность линии связи автоматического запуска общего оповещения
СБ		неисправность линии связи ЭДУ дистанционного ручного сброса	
	ЭД	неисправность линии связи дистанционного ручного запуска	

Средство отображение текстовой информации (СОТИ)		22	неисправность основного источника питания (отсутствие сети 220В)
		НА	неисправность резервного источника питания (отсутствие аккумуляторной батареи)
		НН	неисправность резервного источника питания (низкое напряжение аккумуляторной батареи)
		НП	Нет связи с ЭДУ ВП
	Зона № БЛ №	СП	Сбой программы указанного БЛ
		НС	Неисправность линии связи RS485 интерфейса от указанного БЛ и далее
		ЛЗ	Неисправность линии связи звука от указанного БЛ и далее
		ДТ	неисправность линии связи указанного БЛ с динамическими (включаемыми) световыми оповещателями
		СТ	неисправность линии связи указанного БЛ со статическими световыми оповещателями
		Д-1	неисправность линии связи указанного БЛ с речевыми оповещателями по линии Д-1
		Д-2	неисправность линии связи указанного БЛ с речевыми оповещателями по линии Д-2
		ЭД	неисправность линии связи указанного БЛ с ЭДУ ручного запуска оповещения
		22	неисправность основного источника питания (отсутствие сети 220В)
		НА	неисправность резервного источника питания (отсутствие аккумуляторной батареи)
		НН	неисправность резервного источника питания (низкое напряжение аккумуляторной батареи)
	При нажатии кнопки «Т» засвечиваются все сегменты.		
	При нажатии и удержании до режима настройки кнопки «Р» появляются текст «Режим: настраиваю», далее поэтапная информация о составе и состоянии СОУЭ, «Режим дежурю», после чего прибор переходит в дежурный режим.		

Примечание: неисправностей, одновременно выводимых на дисплей, может быть несколько.

- 15.2.5 Подвести и подключить к соответствующей клемме заземляющий провод;
- 15.2.6 Установить, **не подключая**, в отсек БЛ аккумуляторную батарею 12 В 7 Ач
- 15.2.7 с помощью соответствующих дип-переключателей установить адрес:
- Номер зоны оповещения, в соответствии с проектом.
- Номер БЛ в зоне.
- 15.2.8 Подключить основной и резервный источники питания.
ВНИМАНИЕ: подключение основного и резервного источников питания произвести после монтажа всех линий связи, установки и подключения всех оповещателей и установки адреса.
- 15.2.9 С помощью кнопки «Р» (кратковременное нажатие) записать в память БЛ, количество установленных оповещателей, состояние линий связи с ними и адрес блока.
- 15.2.10 Поставить переднюю панель с помощью четырех винтов. После окончания монтажа и настройки БЛ при необходимости опломбировать.

15.3 Монтаж УДП и ЭДУ

ЭДУ устанавливается на стенах помещений в открытом, хорошо просматриваемом месте, с удобным подходом для его включения, в соответствии с проектом. Рекомендованная высота установки 1,5-1,6 м от пола. Не рекомендуется устанавливать изделие в местах, где имеется возможность выделение паров, газов и аэрозолей, способных вызвать коррозию и повредить изоляцию, а также в непосредственной близости от источников магнитных и электромагнитных излучений.

Монтаж ЭДУ рекомендуется проводить в следующей последовательности:

- 15.3.1 Отделить корпус УДП, ЭДУ от задней панели;
- 15.3.2 Приложить заднюю панель к месту установки и закрепить с помощью одного шурупа (самореза), вставленного в верхнее отверстие задней панели;
- 15.3.3 Подключить к клеммной колодке линию связи;
- 15.3.4 Установить корпус на заднюю панель;
- 15.3.5 Сдвинуть рычаг вниз, при этом откроются два отверстия, совмещённые с двумя отверстиями в задней панели.
- 15.3.6 с помощью двух шурупов (саморезов) закрепить УДП, ЭДУ.
- 15.3.7 Рычаг УДП, ЭДУ сдвинуть вверх.

После окончания монтажа УДП, ЭДУ опломбировать.

ВНИМАНИЕ: подключение основного и резервного источников питания произвести после монтажа всех линий связи, подключения всех смонтированных и настроенных БЛ.

После подключения источников питания, на СОТИ появляется надпись, «Системсервис ППУ РУ БЛЮЗ», далее «Дежурный режим», далее информация по найденным адресам и неисправностям (адреса устанавливается при тестировании ББ на предприятии изготовителя).

15.1.10 Нажать и удерживать кнопку «Р» до появления на СОТИ текста «Режим: настраиваю», в данном режиме происходит поиск и запись в память ББ, адресов всех подключенных БЛ. Далее на СОТИ появляется поэтапная информация о составе и состоянии ППУ «РУ БЛЮЗ». По окончании режима «настраиваю» кратковременно на СОТИ появляется текст, «Режим: дежурю», после чего ББ переходит в дежурный режим, индикация на СОТИ отсутствует (при условии отсутствия неисправностей).

Примечание: Для ускорения процесса «настройка» информацию на СОТИ можно перелистывать кратковременным нажатием кнопки «Р», в противном случае режим тестирования и настройки может занять длительное время.

ВНИМАНИЕ: если в процессе первоначальной настройки будет обнаружена неисправность, то ее необходимо устранить, после чего повторить процесс настройки заново.

15.1.11 Установить переднюю панель с помощью двух винтов.

15.1.12 После окончания монтажа и настройки ББ при необходимости опломбировать.

15.2 Монтаж и настройка БЛ.

Внешний вид платы, обозначение и назначение клемм представлены в приложении №2 Монтаж и настройку БЛ необходимо производить в следующей последовательности:

15.2.1 Снять переднюю панель, открутив четыре винта;

15.2.2 Закрепить БЛ на вертикальной стене с помощью шурупов, используя проушины корпуса;

15.2.3 Через вводное отверстие в корпусе проложить и подключить к клеммам, линии связи, в соответствии с проектом СОУЭ.

При неиспользовании ЭДУ, к клеммам «Е 0» подключить резистор 3,6 кОм (по умолчанию установлен). В БЛ стоящем в конце линии межблочного соединения, подключить оконечные резисторы к клеммам:

ЛЗ (+ -) - 10 Ком

ЛС (А В) – 180 Ом

15.2.4 Подвести, **не подключая**, к соответствующим клеммам провода от основного источника питания (сеть 220В);

10. Описание состояний органов звуковой сигнализации.

Режим «Пуск»	Встроенный динамик транслирует сообщения.
Режим «Неисправность»	Встроенный динамик транслирует однотонный прерывистый сигнал.
Режим «Тест»	Встроенный динамик транслирует однотонный непрерывный сигнал

11. Внешний вид, органы индикации БЛ.



Рис. 2.

12. Обозначение, назначение и расположение органов управления БЛ:

Кнопка «Р»	Для записи в память количества подключенных оповещателей, адреса блока и состояния линии связи с ними	На плате
Дип-переключатель «Зона»	Для установки номера зоны	
Дип-переключатель «Адрес»	Для установки номера (адреса) блока	

13. Описание состояний органов световой индикации.

Светодиод «Сеть»	горит зеленым цветом при наличии сети 220В; не горит при отсутствии сети 220В
Светодиод «Питание»	горит зеленым цветом при наличии аккумуляторной батареи; не горит при отсутствии или при низком напряжении батареи
Светодиод «Неисправность»	горит желтым цветом при возникновении неисправности; мигает желтым цветом в момент записи в память; не горит при отсутствии неисправностей.

14. Внешний вид ЭДУ



Рис. 4.

15. Монтаж и настройка.

Монтаж и настройка ППУ «RU БЛЮЗ» должны выполняться специализированной, монтажной организацией.

15.1 Монтаж и настройка ББ.

Внешний вид, обозначение и назначение клеммных колодок представлены в приложении 1. ББ как правило, устанавливается в помещении пожарного поста, диспетчерской или другого специального помещения, отвечающего требованиям пожарной безопасности, предъявляемым к указанным помещениям.

Монтаж и настройку ББ необходимо проводить в следующей последовательности:

- 15.1.1 Снять переднюю панель, открутив два винта.
- 15.1.2 Закрепить ББ на вертикальной стене с помощью шурупов, используя проушины в корпусе.
- 15.1.3 Через вводное отверстие в корпусе проложить и подключить к клеммам согласно приложениям №1,2,3 все линии связи в соответствии с проектом СОУЭ.
При не использовании УДП / ЭДУ, к клеммам «R 0» «E 0» подключить резистор 3,6 кОм (по умолчанию установлен).
Входы автоматического запуска (А, А0 ... А8), не задействованных зон, не активны, не контролируются и не требуют шунтирования резисторами.
- 15.1.4 Подвести, **не подключая**, к соответствующим клеммам провода от основного источника питания (сеть 220В);
- 15.1.5 Подвести и подключить к соответствующей клемме заземляющий провод.
- 15.1.6 Установить, **не подключая**, в отсек ББ аккумуляторную батарею 12 В 7,0 Ач.
- 15.1.7 С помощью дип-переключателя установить:
 - Время задержки «общего оповещения», если проектом предусмотрено оповещение «сотрудников учреждения», данная функция регламентирует время включения «общего оповещения», после отработки текста для «сотрудников учреждения»;
 - Вариант оповещения зон («зонное» или «общее») при срабатывании УДП подключённых к БЛ;
 - Язык сообщений: (русский или русский и английский)

- 15.1.8 Выполнить подраздел 15.2 для всех БЛ и подраздел 15.3 для всех УДП / ЭДУ

- 15.1.9 Подключить основной и резервный источники питания.