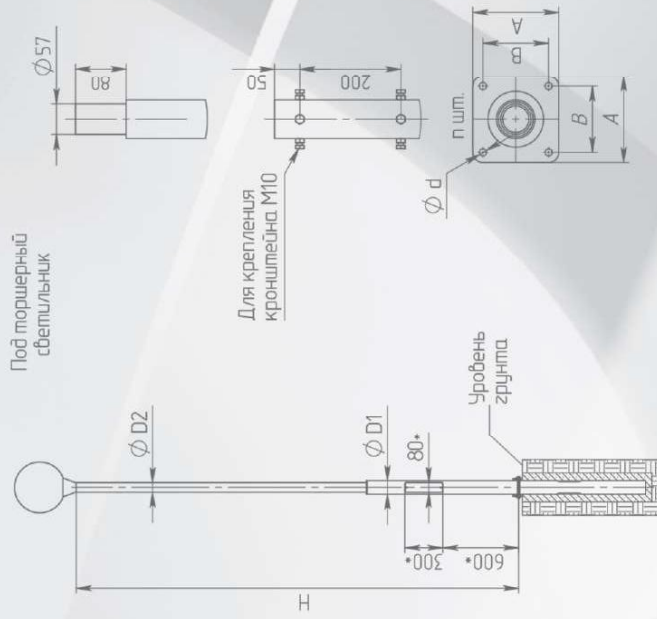


Назначение

Несилловые трубчатые опоры наружного освещения предназначены для установки приборов освещения с подводом питания кабельной линией, выполненной под землей. Для возможности ввода кабеля в опору в закладной детали фундамента выполняется сквозное отверстие. Несилловые опоры предназначены для восприятия нагрузок от климатических факторов и веса установленного оборудования. Основным критерием при выборе несущей способности опоры является наветренная площадь устанавливаемого оборудования и ветровой район объекта строительства.

Конструкция опоры

Несилловые трубчатые опоры освещения изготавливаются многосоставными с поперечными сварными стыками в центральной части стойки.



Тип	H, м	D1, мм	D2, мм	A, мм	D, мм	n, шт	b, мм	Посадочное место фланцевой части	Масса, кг	Рекомендуемый фундаментный блок	Нагрузки на фундамент		
											M, м·мет	N, м	Q, м
ОП1Ф-3,2	3,2	108	76	170/130	14	4	80	К80/757	29	ЗДФ-0,108-0,8 (К170-130-4х14)	0,3	0,08	0,11
ОП1Ф-3,5	3,5	108	76	170/130	14	4	80	К80/757	32	ЗДФ-0,108-1 (К170-130-4х14)	0,3	0,08	0,11
ОП1Ф-4,0	4	108	76	170/130	14	4	80	К80/757	35	ЗДФ-0,108-1 (К170-130-4х14)	0,3	0,08	0,11
ОП1Ф-4,5	4,5	108	76	170/130	14	4	80	К80/757	38	ЗДФ-0,108-1 (К170-130-4х14)	0,3	0,09	0,11

* - К80 - исполнение опоры с закаткой в верхней части для фиксации кронштейна 157 - исполнение опоры с торшерной трубой Ø 57 мм.

Посадочное место под торшерный светильник

В верхней части опоры выполнено посадочное место для установки осветительных приборов венчающего типа.



Установочное место кронштейна

В верхней части опоры выполнены резьбовые отверстия для возможности центрирования и фиксации кронштейна.



Ревизионный люк

В нижней части опоры выполнен ревизионный люк для возможности установки аппаратов защиты и подключения электрических кабелей. В люке устанавливаются DIN-рейка и планка для подключения защитных проводников.



Фланцевое соединение

Фланцевое соединение позволяет произвести выверку опор после установки закладных деталей фундамента, что значительно упрощает монтаж.

