



«Security Hub» исполнение НГ

Устройство оконечное объектное



Паспорт

Настоящий документ предназначен для изучения технических характеристик, комплектации, условий эксплуатации и гарантийных обязательств на устройство оконечное объектное «Security Hub» исполнение НГ (далее УОО) (рисунок 1).

Изготовитель оставляет за собой право без предупреждения вносить изменения, связанные с совершенствованием изделия. Все изменения будут внесены в новую редакцию паспорта на УОО.

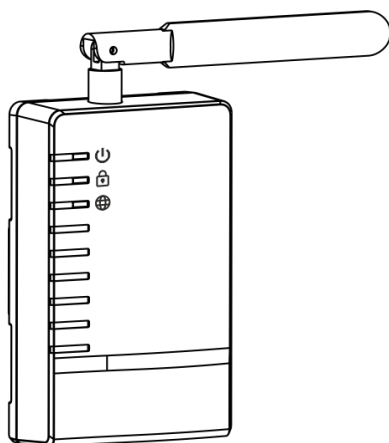


Рисунок 1

Перечень сокращений:

УОО – устройство оконечное объектное «Security Hub» исполнение НГ;

АРМ ПЦО – автоматизированное рабочее место пульта централизованной охраны;

ПАК, ПАК Астра – программно-аппаратный комплекс «Астра», состоящий из сервера, объектовых устройств (например, УОО), профессионального программного обеспечения для АРМ ПЦО и пользовательских мобильных приложений;

система «Астра-РИ-М» – система беспроводной охранно-пожарной сигнализации «Астра-РИ-М»;

АКБ – аккумуляторная батарея, установленная в УОО;

ШС – шлейф сигнализации.

1 Назначение

1.1 УОО предназначено для организации охранной, пожарной, тревожной, аварийной и других видов сигнализации на объекте в составе **ПАК Астра**.

1.2 УОО предназначено для:

- приема информации от объектовых беспроводных датчиков по радиоканалу 433 МГц,
- контроля состояния проводных датчиков, подключенных к входам УОО,
- обмена данными между охраняемым объектом и сервером через коммерческие гражданские сети TCP/IP (Интернет) – сотовой радиосвязи LTE-FDD, GSM/GPRS и проводной связи Ethernet в зашифрованном виде*.

2 Основные сведения и особенности

2.1 УОО обеспечивает регистрацию и обработку состояний **32 беспроводных устройств** системы Астра-РИ-М, работающих в модернизированном радиоканале (режиме 2)**.

2.2 УОО обеспечивает обмен информацией с АРМ ПЦО и мобильными приложениями через сервер:

- по проводному каналу, через разъем типа RJ45 (Ethernet 10 BASE-T) и сеть провайдера,
- по беспроводному каналу, через две SIM-карты (LTE-FDD, GSM/GPRS) операторов сотовой связи стандарта GSM. Основным каналом обмена является проводной, далее по приоритету следуют SIM1, SIM2.

* Шифрование применяется с целью защиты передаваемых данных от несанкционированного доступа в перечисленных каналах связи. Шифровальные функции не могут быть изменены пользователем простым способом.

2.3 Настройка и обслуживание УОО производится с помощью АРМ ПЦО или мобильного приложения по инструкции пользователя. Мобильное приложение устанавливается из магазина приложений**, программное обеспечение АРМ ПАК «Астра» загружается с сайта <https://www.teko.biz/support/programms/pc/>.

2.4 Внешнее электропитание УОО осуществляется от трех независимых источников в любой комбинации:

- от основного источника электропитания с номинальным напряжением 12 В через клеммы **+12V-**,
- от резервного источника электропитания с номинальным напряжением 12 В через клеммы **+12VR-**,
- от бытовой сети 220 В 50 Гц через сетевой адаптер (в комплект поставки не входит) и порт **USB**.

Осуществляется непрерывный контроль и оповещение о текущем состоянии электропитания.

2.5 Для обеспечения резервирования электропитания внутри УОО имеется держатель батареи и разъем для подключения литий-ионной (Li-Ion) **АКБ** типоразмера 2/3 А с номинальным напряжением 3,7 В, емкостью 600 или 700 мА/ч (в зависимости от текущей комплектации).

Примечания

1 Подключение АКБ производится непосредственно *перед подачей* на УОО внешнего питания. От АКБ, также как и без АКБ, запуск УОО невозможен.

2 При переходе на питание от встроенной АКБ УОО обеспечивает поддержку проводной связи Ethernet, сотовой радиосвязи LTE-FDD, GSM/GPRS, а также питание проводных датчиков в ШС при установке перемычки «F1».

2.6 УОО имеет встроенный вход **Touch Memory (TM)** для подключения считывателя ключей стандарта «iButton» и/или клавиатуры «Астра-КТМ-С». Коды TM регистрируются из АРМ ПЦО и мобильных приложений.

2.7 УОО имеет два встроенных сигнальных реле **RELAY1, RELAY2** с программируемыми режимами работы. Реле настраиваются из АРМ ПЦО и мобильных приложений.

2.8 УОО имеет 4 пары индивидуально программируемых клемм **+CONx-**, позволяющих:

- в режиме **выхода «открытый коллектор»** при питании УОО от источника питания 12 В подключить нагрузку, например, оповещатель «Астра-10 исп.М2», для управления им в ручном или автоматическом режиме (к клемме **CONx-** и **+12 В** источника питания). Тактика работы «сигнальная лампа», «сирена» или пользовательская настраивается из АРМ ПЦО и мобильных приложений (клемма **+CONx** не задействуется и может быть использована для входа ШС типа «охранный» или «технологический»);
- в режиме **входа ШС «охранный»** или «технологический» подключить датчики имеющие выход типа сухой контакт, работающие на размыкание или на замыкание (к клеммам **+CONx, 12V-** или **12VR-**)(клемма **CONx-** не задействуется и может быть использована для настройки выхода);
- в режиме **входа ШС «пожарный»** или «пожарный с двойной сработкой» подключить двухпроводные шлейфы сигнализации с пожарными датчиками, питающимися по шлейфу (к клеммам **+CONx, CONx-**).

Схемы подключений приведены в **Приложении 1**.

2.9 УОО имеет **три** встроенных **индикатора** (см. таблицу 1).

** Информация размещена на сайте <https://security-hub.ru>

Таблица 1 – Индикация УОО

⏻	Индикатор ПИТАНИЕ	Состояние питания
	Горит	Внешнее питание есть, АКБ заряжена
	Вспышка 1 раз в 2,5 с	Внешнее питание отсутствует, переход на питание от АКБ
	Двойная вспышка каждые 2,5 с	Внешнее питание отсутствует, критичный заряд АКБ (менее 2 ч работы)
	Вспышка 1 раз в 0,7с	Внешнее питание есть, АКБ отсутствует или требует замены
	Гаснет каждые 2,5 с	Внешнее питание есть, режим заряда АКБ
🔒	Индикатор ОХРАНА	Состояние объекта
	Вспышка зеленым каждые 2,5 с	Готов к постановке на охрану
	Вспышка красным каждые 2,5 с	Не готов к постановке на охрану
	Двойная вспышка красным каждые 2,5 с	Разряд батареи датчика
	Вспышка зеленым 1 раз в 0,7 с	Отсчет времени задержки на вход/выход
	Горит зеленый	Все разделы на охране
	Вспышка красным 1 раз в 0,7 с	Тревога в разделе
	Переключение зеленый-красный (не более 60 с)	Ожидание добавления датчика или ключа ТМ
	Не горит	Датчиков в памяти нет
🌐	Индикатор ИНТЕРНЕТ	Состояние связи с сервером
	Горит зеленый	Есть связь
	Мигает зеленым	Передача данных
	Вспышка красным каждые 2,5 с	Проводной канал недоступен
	Двойная вспышка красным каждые 2,5 с	GSM канал недоступен
	Горит красный	Связь недоступна

2.10 УОО разработан для установки пользователем без дальнейшей существенной поддержки поставщиком (производителем).

3 Технические характеристики

Технические параметры радиоканала

Рабочая частота, МГц 433,42 (литера «1»)
 Радиус действия на прямой видимости, м*** 100

*** Радиус действия в значительной степени зависит от конструктивных особенностей помещения, помеховой обстановки. Максимальные параметры дальности обеспечиваются при выполнении наилучших условий установки УОО и извещателя.

Общие технические параметры

Питание от внешнего источника 12 В:

- напряжение основного (клеммы +12V-) и резервного (клеммы +12VR-) питания, В от 10,5 до 13,6
 - максимальный ток потребления, мА 300
 - номинальный ток потребления, мА, не более 150

Питание от порта USB:

- напряжение основного питания, В 5±5%
 - максимальный ток потребления, мА 500
 - номинальный ток потребления, мА, не более 200

Питание от АКБ:

- напряжение питания от АКБ, В от 3,3 до 4,2
 - время работы от АКБ, ч, от 4 до 8
 - порог передачи информации о разряде АКБ, В 3,5
 - время заряда полностью разряженной батареи, ч, не более 10
 Время технической готовности, с, не более 60

Реле 1, Реле 2 (клеммы RELAY 1, RELAY 2):

- максимальное напряжение нагрузки, В 100
 - максимальный ток нагрузки, А 0,1

Клеммы + CONx- (x = 1, 2, 3, 4):

Параметры в режиме выхода «открытый коллектор» (клеммы CONx-):

- максимальное напряжение нагрузки, В 24
 - максимальный ток нагрузки, А 0,25

Параметры в режиме входа ШС (клеммы +CONx, 12V- или 12VR- для охранного/технологического ШС, клеммы +CONx- для пожарного ШС):

- напряжение на клеммах в дежурном режиме, В:
 - при питании 12 В от 9,3 до 12,4
 - при питании 5 В (в т.ч. от встроенной АКБ) ... от 3,8 до 4,0
 - ток на клеммах ШС для питания датчиков, мА, не более 3

- ток короткого замыкания, мА, не более:
 - при питании 12 В 24
 - при питании 5 В 10
 - время интегрирования ШС, мс 40±10
 - сопротивление проводов ШС, Ом, не более 220
 - сопротивление утечки между проводами или каждым проводом и «Землей», кОм, не менее 50

Сопротивление**** охранного/технологического ШС, кОм, в состоянии:

- «Норма» от 3 до 5
 - «Нарушение» от 0 до 3 или более 5

Сопротивление**** пожарного ШС, кОм, в состоянии:

- «Норма» от 3 до 5
 - «Нарушение» от 1,5 до 3 и от 5 до 12
 - «Неисправность» от 0 до 1,5 и более 12

Сопротивление**** пожарного ШС с двойной сработкой, кОм, в состоянии:

- «Норма» от 3 до 5
 - «Нарушение» от 0 до 1,5 и от 5 до 12
 - «Внимание» от 1,5 до 3
 - «Неисправность» более 12

Вход Touch Memory (клеммы +ТМ-)

Максимальная длина линии интерфейса, м 15

Габаритные размеры, мм, не более 136 × 86 × 38

Масса, кг, не более 0,2

Условия эксплуатации

Диапазон температур, °С от - 10 до + 50

Относительная влажность воздуха, % до 98 при + 40 °С без конденсации влаги

**** Допустимый разброс значений сопротивления не более 10%, для значения 12 кОм – не более ± 2кОм.

4 Комплектность

Устройство оконечное объективное «Security Hub» исполнение НГ.....	1 шт.
Аккумуляторная батарея 2/3 А (Li-Ion), 3.7В, 600 мА*ч.....	1 шт. (установлена)
Сетевой адаптер.....	1 шт.
Кабель USB 2.0 АМ-ВМ.....	1 шт.
Патч-корд UTP.....	1 шт.
Антенна GSM (с разъемом SMA).....	1 шт.
Резистор С1-4-0,25-3,9 кОм±5%.....	4 шт.
Винт 3×30.....	4 шт.
Дюбель 6×30.....	4 шт.
Паспорт.....	1 экз.

5 Маркировка

На этикетке, приклеенной к корпусу УОО, указаны:

- товарный знак предприятия-изготовителя;
- сокращенное наименование УОО;
- версия программного обеспечения;
- дата изготовления;
- знак соответствия;
- серийный заводской номер;
- штрих-код, дублирующий текстовую информацию.

6 Соответствие стандартам

6.1 УОО по способу защиты человека от поражения электрическим током относится к классу защиты 0 по ГОСТ IEC 60335-1-2015.

6.2 Конструктивное исполнение УОО обеспечивает его пожарную безопасность по ГОСТ IEC 60065-2013 в аварийном режиме работы и при нарушении правил эксплуатации.

6.3 Конструкция УОО обеспечивает степень защиты оболочкой **IP30** по ГОСТ 14254-2015.

6.4 Электрическая изоляция между клеммами питания и клеммами реле, с номинальным напряжением до 72 В удовлетворяет требованиям ГОСТ Р 52931-2008.

6.5 Электрическое сопротивление изоляции между клеммами питания и клеммами реле соответствует ГОСТ Р 52931-2008.

6.6 Индустриальные радиопомехи, создаваемые УОО, соответствуют ГОСТ Р 50009-2000 для технических средств, применяемых в жилых, коммерческих и производственных зонах с малым энергопотреблением.

6.7 Для применения УОО не требуется получения разрешения на выделение частоты (согласно Приложению 2 к решению ГКРЧ № 07-20-03-001 от 7 мая 2007 г.)

7 Утилизация

7.1 УОО не представляет опасность для жизни, здоровья людей и окружающей среды, после окончания срока службы его утилизация производится без принятия специальных мер защиты окружающей среды.

7.2 Утилизацию АКБ производить путем безвозмездной сдачи в торгующую организацию, сервисный центр, производителю оборудования или организацию, занимающуюся приемом отработанных элементов питания и батарей.

8 Транспортирование и хранение

8.1 УОО в упаковке предприятия-изготовителя следует транспортировать на любые расстояния любым видом транспорта в крытых транспортных средствах в соответствии с правилами перевозки грузов, действующих на соответствующем виде транспорта.

8.2 Условия транспортирования УОО должны соответствовать условиям хранения 5 по ГОСТ 15150-69.

8.3 Хранение УОО в транспортной или потребительской таре на складах изготовителя и потребителя должно соответствовать условиям хранения 1 по ГОСТ 15150-69.

8.4 В помещении для хранения не должно быть токопроводящей пыли, паров кислот и щелочей, а также газов, вызывающих коррозию и разрушающих изоляцию.

8.5 Срок хранения УОО в транспортной или потребительской таре по условиям хранения 1 не должен превышать 12 месяцев.

8.6 УОО не предназначено для транспортирования в неотапливаемых, негерметизированных салонах самолета.

9 Гарантии изготовителя

9.1 Система менеджмента качества сертифицирована на соответствие ГОСТ Р ИСО 9001-2015.

9.2 Изготовитель гарантирует соответствие УОО техническим условиям при соблюдении потребителем условий транспортирования, хранения, монтажа и эксплуатации.

9.3 Гарантийный срок хранения – 5 лет 6 месяцев с даты изготовления.

9.4 Гарантийный срок эксплуатации – 5 лет со дня ввода в эксплуатацию, но не более 5 лет 6 месяцев с даты изготовления.

9.5 Средний срок службы УОО составляет 8 лет.

9.6 Изготовитель обязан производить ремонт либо заменять УОО в течение гарантийного срока.

9.7 Гарантия не вступает в силу в следующих случаях:

- несоблюдение требований Инструкции пользователя;
- механическое повреждение УОО;
- ремонт УОО другим лицом, кроме изготовителя.

9.8 Гарантия распространяется только на УОО. На все оборудование других производителей, использующееся совместно с УОО, распространяются их собственные гарантии. Гарантия не распространяется на аккумуляторные батареи, соединительные кабели, использующиеся совместно с УОО. **Изготовитель не несет ответственности за любой ущерб, нанесенный здоровью, имуществу либо другие случайные или преднамеренные потери, прямые или косвенные убытки, основанные на заявлении пользователя, что УОО не выполнил своих функций, либо в результате неправильного использования, выхода из строя или временной неработоспособности УОО.**

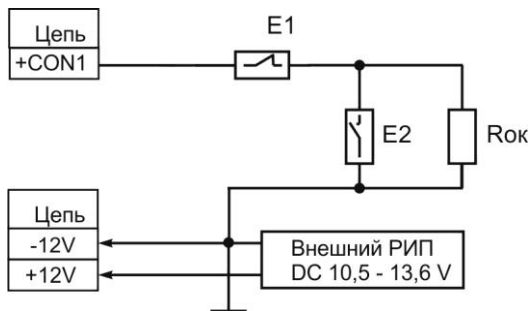
ЗАО «НТЦ «ТЕКО»

420108, г. Казань,
ул. Гафури, д. 73, а/я 87
Техподдержка: support@teko.biz
Гарантийное обслуживание: otk@teko.biz
Web: www.teko.biz

Сделано в России

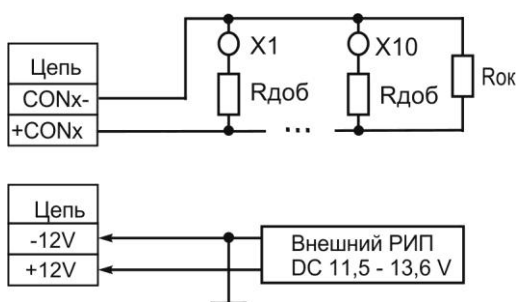
Схемы подключений к УОО «Security Hub»

1) Подключение ШС охранного, тревожного или технологического



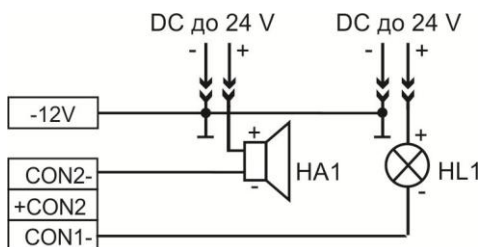
- E1** – датчик с нормально-замкнутыми контактами (охранный, тревожный, технологический)
- E2** – датчик с нормально-разомкнутыми контактами (охранный, тревожный, технологический)
- Rок** – оконечный резистор 3,9 кОм

2) Подключение ШС пожарного или пожарного с двойной сработкой



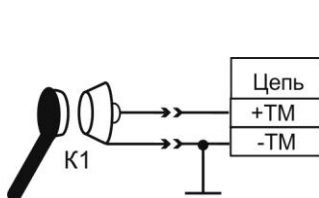
- X1...X10** – активный датчик (пожарный дымовой)
- Rдоб** – добавочный резистор, номинал которого должен рекомендоваться инструкцией на выбранный датчик (наиболее часто применяемый 1,5 - 2,0 кОм)
- Rок** – оконечный резистор 3,9 кОм

3) Подключение светового (маяк) и звукового (сирена) оповещения

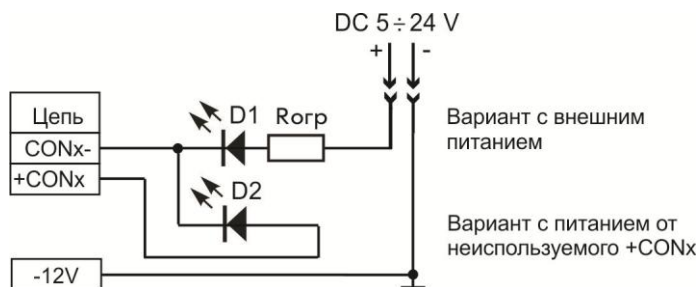


- HA1** – звуковой оповещатель
- HL1** – световой оповещатель

4) Подключение считывателя ключей Touch Memoгу и индикатора считывателя ТМ



- K1** – считыватель Touch memoгу или иной технологии с обеспечением выдачи информации об идентификаторе в формате Dallas 1990A
- D1, D2** – индикатор считывателя ключей ТМ



Вариант с внешним питанием

Вариант с питанием от неиспользуемого +CONx