

ИЗВЕЩАТЕЛЬ ПОЖАРНЫЙ
ДЫМОВОЙ
ОПТИКО-ЭЛЕКТРОННЫЙ
ТОЧЕЧНЫЙ

ИП212-52 “ПУЛЬСАР® 52”

В МОДИФИКАЦИЯХ

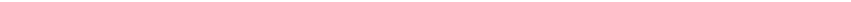
ИП212-52 “ПУЛЬСАР 52(В,Д)”

ИП212-52 “ПУЛЬСАР 52К(В,Д)”

ИП212-52 “ПУЛЬСАР 52К2(В,Д)”

РУКОВОДСТВО ПО ЭКСПЛУАТАЦИИ
ИП52.00.00.00РЭ

ЕКАТЕРИНБУРГ



СОДЕРЖАНИЕ

Введение.....	4
1 Описание и работа.....	5
1.1 Назначение.....	5
1.2 Технические характеристики.....	9
1.3 Устройство и работа извещателя.....	11
1.3.1 Функциональная схема.....	11
1.3.2 Конструкция извещателя.....	13
1.3.3 Комплектность.....	14
1.4 Маркировка.....	14
1.5 Упаковка.....	14
2 Использование по назначению.....	15
2.1 Эксплуатационные ограничения.....	15
2.2 Подготовка к работе.....	15
2.3 Проверка работоспособности.....	18
3 Техническое обслуживание.....	19
4 Гарантийные обязательства. Ремонт.....	19
5 Хранение.....	20
6 Транспортирование.....	20
Приложение.....	21

Настоящее руководство по эксплуатации (РЭ) предназначено для изучения пожарного извещателя ИП 212-52 "Пульсар ®52" (далее по тексту извещатель) и устанавливает правила его эксплуатации, технического обслуживания, ремонта, хранения, транспортирования.

Перед началом эксплуатации извещателя необходимо изучить РЭ.

При заказе необходимо указать следующую информацию:

Извещатель пожарный дымовой оптико-электронный точечный

ИП 212-52 "Пульсар 52"

ИП 212-52 "Пульсар 52В"

ИП 212-52 "Пульсар 52Д",

ИП 212-52 "Пульсар 52К"

ИП 212-52 "Пульсар 52КВ"

ИП 212-52 "Пульсар 52КД",

ИП 212-52 "Пульсар 52К2",

ИП 212-52 "Пульсар 52К2В"

ИП 212-52 "Пульсар 52К2Д",

ТУ 4371-035-26289848-2018

Перечень модификаций и их особенности приведены в Таблице 1 (стр.8).

В комплект эксплуатационной документации (ЭД), поставляемой с извещателем входит:

- руководство по эксплуатации (РЭ) поставляется в количестве 1 штуки на каждый заказ клиента. Если количество извещателей в заказе превышает 50 штук, то на каждые 50 штук извещателей поставляется одно РЭ (актуальную версию РЭ можно получить по официальному запросу: zakaz@kbpribor.ru);

- паспорт (ПС) поставляется на каждый извещатель.

1 Описание и работа

1.1 Назначение

Извещатель пожарный дымовой оптико-электронный точечный ИП 212-52 “Пульсар 52” в дальнейшем извещатель, выпускается в модификациях, приведенных в Таблице 1. Извещатель предназначен для обнаружения загораний, сопровождающихся появлением дыма. Извещатель предназначен для эксплуатации в промышленных условиях с широким температурным диапазоном, с ограниченными возможностями по техническому обслуживанию. Принцип действия извещателя основан на преобразовании измеренных первичных параметров окружающей среды (концентрации дыма) в электрические сигналы с помощью оптической системы открытого (бескамерного) типа. Такое техническое решение позволяет обеспечить высокую степень защиты оболочки извещателя - от IP54 до IP68 в зависимости от модификации. Высокая степень защиты оболочки позволяет работать в тяжелых промышленных условиях.

Извещатель 212-52 “Пульсар 52(К,К2)” предназначен для установки:

В помещениях для прокладки кабелей, электрощитовых, пультax управления, шахтах лифтов, подвалах, подпольных пространствах, административно-хозяйственных помещениях, вычислительных центрах, серверных, предприятиях по обслуживанию автомобилей.

В зданиях и помещениях с большими объемами: атриумах, складах, логистических центрах, торговых залах, пассажирских терминалах, спортивных залах, стадионах, цирках и пр.

В помещениях с производством и хранением: изделий из древесины, полимерных материалов, текстильных, текстильно-галантерейных, швейных, обувных, кожевенных, табачных, меховых, целлюлозно-бумажных изделий, целлулоида, резины, резинотехнических изделий, горючих рентгеновских и кинофотопленок.

В помещениях, оборудованных приточно-вытяжной вентиляцией.

Извещатель 212-52 “Пульсар 52(К,К2)В” предназначен для установки:

В полуоткрытых помещениях, пространствах под навесами, бункерах с хранением насыпных материалов.

В шахтах лифтов, элеваторах, над транспортерными лентами в галереях погрузки-разгрузки и транспорта сыпучих материалов.

В помещениях хранения муки, комбикормов и других материалов с выделением пыли.

На производствах бумаги, картона, обоев, животноводческой и птицеводческой продукции.

На производствах лаков, красок, растворителей, ЛВЖ, ГЖ, смазочных материалов, химических реактивов.

В шагающих экскаваторах, наземных объектах при горных выработках и шахтах.

В холодильных камерах и дебаркадерах.

В отсеках двигателей, подкапотных пространствах.

Извещатель 212-52 “Пульсар 52(К,К2)Д” предназначен для установки:

В трюмах кораблей, в морских и речных портах и вокзалах, складских терминалах при портах.

В подземных коммуникациях ТЭЦ, ГРЭС, АЭС и других объектах энергетики, коллекторах, кабельных колодцах и магистральных с прокладкой в земле.

На РЛС, радио и телекоммуникационном оборудовании.

В помещениях с высокой влажностью с возможностью выпадения влаги из воздуха при перепадах температуры и при переходе через “точку росы”.

В помещениях с агрессивной средой, газами, аэрозолями, ионизирующими излучениями.

В дежурном режиме извещатель выдает мигающий сигнал зеленого свечения. При превышении пороговых значений задымленности окружающей среды, извещатель формирует сигнал “Пожар” непрерывного красного свечения и электрический сигнал в сигнальную цепь шлейфа прибора пожарного приемно-контрольного (ППКП).

Модификации “Пульсар 52(Б,В,Д)” формируют сигнал “Пожар” подключением к шлейфу сигнализации внутреннего сопротивления 500 Ом и последовательно включенного с ним добавочного резистора Rд. Подключение к ППКП производится в соответствии с рис.5 по четырехпроводному шлейфу пожарной сигнализации (ШС). Две линии используются для подключения питания, две другие линии используются в качестве сигнальной цепи.

Модификации “Пульсар 52К(Б,В,Д)” выдают сигнал “Пожар” замыканием нормально разомкнутого контакта электромеханического реле, выведенного на клеммы ШС. Возможно подключение к ППКП в соответствии с рис 5 по четырехпроводному ШС.

Модификации “Пульсар 52К2(Б,В,Д)” предназначены для выдачи на ШС сигналов “Пожар” и “Неисправность”.

Эти сигналы выдаются с помощью двух оптореле. Схема подключения извещателя в два независимых шлейфа ППКП представлена на рис 7.

Модификации “Пульсар 52AP1(Б,В,Д)” предназначены для работы совместно с широко распространенной адресной системой пожарной сигнализации С2000. Для этого в извещатель устанавливается адресный расширитель AP1. В адресный расширитель записывается его адрес в системе С2000. При его подключении к ШС системы он кодирует состояния извещателя и выдает в систему кодовые послышки. Схема подключения извещателя в соответствии с рис 9.

В разделе 1.2 приведены технические характеристики извещателей 212-52 “Пульсар 52”.

Модификации извещателя ИП212-52 “Пульсар52” Таблица1

Модификация	Степень защиты оболочки	Конструктивные особенности
“Пульсар 52” “Пульсар 52В” “Пульсар 52Д”	IP54 IP66 IP67	Сигнал “Пожар” выдается подключением к ШС ППКП с помощью опторазвязки внутреннего сопротивления 500 Ом и последовательно включенного с ним дополнительного резистора R_d , рассчитанного в соответствии с требованиями ППКП.
“Пульсар 52К” “Пульсар 52КВ” “Пульсар 52КД”	IP54 IP66 IP67	Сигнал “Пожар” выдается замыканием нормально разомкнутого “сухого” контакта электромеханического реле. С помощью этого контакта можно подключить к ШС ППКП резистор R_d или использовать, например, для включения оповещателя или другого устройства.
“Пульсар 52К2” “Пульсар 52К2В” “Пульсар 52К2Д”	IP54 IP66 IP67	Сигнал “Пожар” выдается замыканием нормально разомкнутого контакта первого оптореле. С помощью этого контакта к ШС ППКП подключается резистор R_{d1} . Второе оптореле нормально включено. При возникновении неисправности или отключении питания оно отключается и через нормально замкнутый контакт подключает к ШС ППКП резистор R_{d2} .

1.2 Технические характеристики

1.2.1 Чувствительность по оптическому каналу задатчик ЗД1:	
“СВЧ”, дБ/м.....	0,10-015
“ВЧ”, дБ/м.....	0,15-0,17
“НЧ”, дБ/м.....	0,17-0,20
1.2.2 Время срабатывания в дежурном режиме задатчик ЗД2:	
- “4сек”, сек.....	4-6
- “12сек”, сек.....	10-14
- ”20сек”, сек.....	18-24
1.2.3 Время сброса, сек и более	
- по ШС.....	2
- по питанию.....	2
1.2.4 Время адаптации после включения питания:	
-минимальное значение, сек.....	4
-максимальное значение, сек.....	10
-типовое значение.....	7
1.2.5 Периодичность регулярного проблескового зеленого свечения, синхронизированная с циклами измерений, сек.....	1-2
1.2.6 Периодичность проблескового зеленого свечения при обнаружении сигнала “Внимание” от дыма (3 раза), сек....	0,5-1
1.2.7 Периодичность проблескового зеленого свечения при обнаружении сигнала “Помеха” (2 раза), сек.....	0,2-1
1.2.8 Рабочий температурный диапазон °С.....	-40...+85
1.2.9 Допустимая фоновая освещенность, лк:.....	12000
1.2.10 Электрические характеристики	Таблицы 2,3,4
1.2.11 Степень защиты оболочки по ГОСТ14254-80.....	Таблица1
1.2.12 Габаритные размеры, без кронштейна и вводов не более, мм.....	110*140*70
1.2.13 Масса не более, кг.....	1,1
1.2.14 Срок службы изделия, лет.....	10

Примечание .

Первоначальные заводские установки переключателей:

-чувствительность по оптическому каналу	“ВЧ”
-время срабатывания, сек.....	“12”
-режим “с фиксацией” (Ф) / без фиксации (БФ)	“Ф”

Токи потребления в дежурном режиме.**Таблица2**

Наименование извещателя	Ток в сигналь- ной цепи I_c	Ток в питаю- щей цепи I_p	Рабочее напряжение
И П 2 1 2 - 5 2 “Пульсар 52(В,Д)”	$I_c \leq 50\text{мкА}$	$I_p \leq 6\text{мА}$	12В-28В
“Пульсар 52К(В,Д)”	$I_c \leq 50\text{мкА}$	$I_p \leq 6\text{мА}$	12В-28В
“Пульсар 52К2(В,Д)”	$I_c \leq 50\text{мкА}$	$I_p \leq 12\text{мА}$	12В-28В

Токи потребления в режиме “Пожар”.**Таблица3**

Наименование извещателя	Ток в сигнальной цепи I_c	Ток в питающей щей цепи I_p
И П 2 1 2 - 5 2 “Пульсар 52(В,Д)”	$I_c = (U_c - 3,4\text{В}) / (500\text{ Ом} + R_d)$	$I_p \leq 7,5\text{мА}$
И П 2 1 2 - 5 2 “Пульсар 52К(В,Д)”	$I_c = (U_c) / (R_d)$	$I_p \leq 47\text{мА}$
И П 2 1 2 - 5 2 “Пульсар 52К2(В,Д)”	$I_c = (U_c) / (R_{d1} + 500\text{ Ом})$	$I_p \leq 12\text{мА}$

Токи потребления в режиме “Неисправность”**Таблица4**

Наименование извещателя	Ток в сигнальной цепи I_c	Ток в питающей цепи I_p
И П 2 1 2 - 5 2 “Пульсар 52К2(Б,В,Д)”	$I_c = (U_c) / (R_{d2} + 25\text{ Ом})$	$I_p \leq 10\text{мА}$

В таблице 4 приведены значения потреблений токов только для извещателя модификаций “Пульсар 52К2”, так как, только эти модификации выдают сигнал “Неисправность” в шлейф сигнализации.

1.3 Устройство и работа извещателя

1.3.1 Функциональная схема

Функциональные схемы различных модификаций извещателя изображены на рис. 1,2,3 Приложения. Работой извещателя управляет микроконтроллер МК. МК с помощью цифроаналогового преобразователя (ЦАП) формирует зондирующий импульс, который излучается излучателем (ИЗЛ) в ИК диапазоне в пространство, находящееся на расстоянии 150 - 300 мм от лицевой поверхности извещателя. При наличии дыма часть излучения отражается от его частиц, и поступает на первичный преобразователь (ПП). Усилитель (УС) усиливает поступивший с ПП сигнал. Усиленный сигнал проходит через полосовой фильтр (ПФ) и поступает на аналоговый вход МК. МК производит АЦП преобразование в цифровой код и обработку по специальному алгоритму. Для повышения помехозащищенности алгоритм обработки позволяет учесть отражения от посторонних предметов. Режим работы извещателя задается тремя джамперными задатчиками. ЗД1 задает чувствительность извещателя. ЗД2 задает время срабатывания. Конкретные значения параметров указаны в разделе 1.2. Задатчик ЭДЗ задает режим работы с фиксацией сигнала “Пожар” или без фиксации. При выборе режима “с фиксацией” (Ф) извещатель выдает сигнал “Пожар” свечением красного светодиода и соответствующий сигнал режима “Пожар” в шлейф пожарной сигнализации ШС. В этом состоянии извещатель больше не анализирует обстановку, и ожидает сброса по питанию или сброса по снятию/перевзятию шлейфа сигнализации ШС.

Режим “без фиксации” (БФ) рекомендован для сложных объектов и для работы с адресными системами пожарной сигнализации, в особенности без возможности сброса питания. В этом режиме, после выдачи состояния “Пожар” извещатель продолжает анализировать обстановку, и автоматически снимает или возобновляет выдачу сигнала “Пожар” - в зависимости от измеренного фактора пожара - концентрации дыма.

Для индикации дежурного режима МК через ключевое устройство КУ1 выдает на индикатор И1 зеленого свечения импульсы с периодом 1-2сек. При превышении концентрации дыма порога чувствительности извещателя, в течение заданного времени (4,2,20) секунд, МК через КУ2 выдает на И2 красного свечения непрерывный сигнал “Пожар”.

Одновременно с помощью КУ4 к сигнальной цепи (ШС) подключатся последовательно соединенные сопротивления R_6 и R_d . При отгрузке с предприятия вместо R_d установлена перемычка. При необходимости уменьшить ток в ШС для реализации режима двойного срабатывания, Заказчик может установить требуемое сопротивление, рассчитав его по формуле, приведенной в Таблице 2. В модификациях “Пульсар 52К(В,Д)” сопротивление R_d подключается к ШС с помощью КУ3 и реле Р. Значение сопротивления находится по формуле, приведенной в Таблице 2.

Извещатель также имеет джамперные переключатели “4пр” и “2пр” для 4-х проводного или 2-х проводного подключения к ШС. Режим “4пр” применяется для всех систем пожарной сигнализации, и означает разделение шлейфа питания и шлейфа сигнализации ШС. Режим “2пр” может применяться для промышленных контроллеров, обеспечивающих ток в шлейфе 6 мА на 1 извещатель.

Функциональная схема модификаций “Пульсар 52К2(В,Д)” изображена на рис.2. Эти модификации предназначены для выдачи на ШС сигналов “Пожар” и “Неисправность”. Эти сигналы выдаются с помощью двух оптореле. В режиме “Пожар” включается первое оптореле и подключает на клеммы Я1, НР1 через нормально разомкнутый контакт последовательно включенные сопротивления R_{d1} и внутреннее сопротивление R_{b1} , равное 500 Ом. Второе оптореле для разнообразия вариантов включения имеет три контакта. Контакт якорь (Я), нормально замкнутый (НЗ2) и нормально разомкнутый (НР2) с якорем контакты. При исправной работе это оптореле постоянно включено. В этом режиме замкнут нормально разомкнутый контакт и к клеммам НР2 и Я подключены последовательно включенные R_{d2} и внутреннее сопротивление R_{b2} , равное 25 Ом. Контакт НЗ2 отключен.

При обнаружении измерительной схемой извещателя внутренней неисправности или отсутствием напряжения питания, второе оптореле отключается и замыкает контакт НЗ2. К клеммам НЗ2 и Я подключаются последовательно включенные R_{d2} и внутреннее сопротивление R_{b2} равное 25 Ом. Один из вариантов схемы включения в систему пожарной сигнализации на рис. 7.

Для извещателей “Пульсар 52К(В,Д)”, “Пульсар 52К2(В,Д)”, возврат в дежурный режим происходит только после кратковременного снятия напряжения питания. В модификациях “Пульсар 52(В,Д)” возврат в дежурный режим происходит также и после кратковременного на 2 сек. снятия напряжения со шлейфа сигнализации.

1.3.2 Конструкция извещателя

Конструкция извещателя изображена на рис. 4.

В корпусе 1 установлена электронная плата, закрытая защитным экраном 2. Подключение извещателя к ППКП производится с помощью клеммных колодок 3. Для исключения разветвительных коробок предусмотрено подключение входного и выходного шлейфа. Кабели шлейфов проходят стенку корпуса через сальниковые вводы 4. Кронштейн 5 закрепляется на потолке или стене. Извещатель закрепляется на кронштейне болтами 6. Корпус закрывается крышкой 7 с помощью винтов 8. Во внутренней стороне крышки имеется паз, имеющий внутри уплотнительную силиконовую прокладку. Для оболочек со степенью защиты IP68, необходимо при монтаже заполнить паз и сальниковые вводы техническим вазелином. Состояние извещателя индицируется индикатором 9. Зондирование пространства и прием отраженного сигнала производится через окна 10. Задатчик чувствительности ЗД1 поз. 11, задатчик времени срабатывания ЗД2 поз. 12. Значения параметров в соответствии с 1.2.

Задатчик ЗДЗ “Ф” / “БФ” устанавливает режим “с фиксацией” состояния “Пожар” или “без фиксации”.

1.3.3 Комплектность

Таблица 5

Модификация извещателя	Комплект поставки
И П 2 1 2 - 5 2 “Пульсар 52(Б,В,Д)” “Пульсар 52К(Б,В,Д)” “Пульсар 52К2(Б,В,Д)” “Пульсар 52 АР1(Б,В,Д)”	1 Извещатель соответствующей модификации 2 Кронштейн для установки 3 Паспорт 4 Руководство по эксплуатации одна штука на заказ

1.4 Маркировка

На боковой поверхности извещателя наносится следующая маркировка:

- знак соответствия в системе сертификации;
- наименование предприятия-изготовителя;
- наименование извещателя;
- степень защиты оболочки;
- диапазон рабочей температуры;

На защитном экране при снятой крышке наносится следующая маркировка:

- знак соответствия в системе сертификации;
 - наименование предприятия-изготовителя;
 - наименование извещателя;
 - заводской номер извещателя;
 - степень защиты оболочки
 - диапазон напряжения питания;
 - диапазон рабочей температуры ;
 - дата изготовления;
 - номер бригады сборщиков;
- Маркировка наносится самоклеящейся этикеткой.

1.5 Упаковка

1.5.1 Извещатели упаковываются комплектно в тару предприятия-изготовителя.

1.5.2 Извещатели размещаются в таре с учетом исключения их перемещения.

1.5.3 В каждую транспортную тару вложены:

- упаковочный лист, сопроводительная документация во влагонепроницаемом пакете.

1.5.4 Масса извещателей в транспортной таре должна быть не более 60 кг.

2 Использование по назначению

2.1 Эксплуатационные ограничения

2.1.1 Эксплуатация извещателя должна производиться в соответствии с действующими Правилами устройства электроустановок, настоящим РЭ и другими нормативными документами, действующими на предприятии.

2.1.2 Поскольку извещатели “Пульсар 52” относятся к открытому типу дымовых извещателей, и способны обнаруживать дым в крупных конвективных потоках воздуха на расстоянии до 300 мм от лицевой поверхности извещателя, то допускается при необходимости устанавливать извещатели на стене под любым углом.

2.1.3 К эксплуатации извещателя должны допускаться лица, изучившие настоящее РЭ и прошедшие соответствующий инструктаж.

2.2 Подготовка к работе

2.2.1 Извлечь извещатели из транспортной тары, отсоединить кронштейны поз.5 (рис.4), ослабив два винта поз.6 на поворотных устройствах.

2.2.2 Установить кронштейны на потолке или стене - в соответствии с проектом.

2.2.3 Установить извещатели на кронштейнах.

2.2.4 Провести и закрепить электрические кабели.

2.2.5 Снять крышки поз.7 с извещателей.

2.2.6 Установить на плате извещателя с помощью задатчика ЗД2 поз. 12 время срабатывания 4 секунды, 12 секунд или 20 секунд. При выбранном времени срабатывания “4сек” время срабатывания может составлять 6 сек. из-за задержки распространения аэрозоля. При выбранном времени - “12 сек” возможное значение времени срабатывания - 14 сек. При выбранном времени - “20 сек” возможное значение времени срабатывания - 24 сек.

2.2.7 Установить с помощью задатчика ЗД1 поз. 11 чувствительность по оптическому каналу “НЧ” (“нормальная” чувствительность 0,17-0,20дБ/м), “ВЧ” (“высокая” чувствительность 0,15-0,17дБ/м) или “СВЧ” (“сверхвысокая” чувствительность 0,10-0,15дБ/м).

2.2.8 Установить задатчик ЗД3 в положение “Ф”. В особых случаях, после проверки системы пожарной сигнализации допускается перевести ЗД3 в положение “БФ”.

2.2.9 Джемпер поз.13 “2пр-4пр” установить в положение 4пр. Если джемпер не установлен, то это означает выбор 4-х проводного режима. Режим “2пр” используется для контроллеров пожарной автоматики с током потребления > 6 мА на 1 извещатель.

2.2.10 Если по проекту (для режима двойной сработки) требуется установить другую величину тока срабатывания, следует на клеммной колодке заменить заводские перемычки добавочными резисторами Rд1, Rд2 в соответствии с требованиями ППКП.

2.2.11 На последнем извещателе в шлейфе сигнализации установить оконечные элементы на клеммах ШС, требуемые примененным приемно-контрольным прибором.

2.2.12 Подключить к клеммным колодкам поз.3 входные и выходные шлейфы пожарной сигнализации в соответствии с рис. 5, рис.7, рис.9 и таблицами 6,7,8 в зависимости от модификации, пропустив их через сальниковые вводы поз.4.

2.2.13 Если требуется получить степень защиты оболочки IP68, нужно заполнить паз крышки и вводы техническим вазелином.

2.2.14 Закрывать крышки извещателей поз.7.

2.2.15 Включить ППКП. В первые 10 секунд извещатель адаптируется к окружающей обстановке. После прохождения процедуры адаптации индикатор на лицевой поверхности начинает выдавать проблесковое зеленое свечение с интервалом 1-2сек. С этого момента извещатель находится в дежурном режиме.

Клеммные соединители извещателей “Пульсар 52(В,Д)”,
“Пульсар 52К(В,Д)”

Таблица 6

№ Контакта	Обозначение	Назначение клеммных соединителей
1,8 2,9	+Уп -Уп	Напряжение питания извещателя 12...28В в соответствии с полярностью
3,10 4,11	+ШС -ШС	Шлейф сигнализации ППКП в соответствии с полярностью
6 7	Rд	Дополнительное сопротивление в сигнальной цепи ППКП
5,12	Э	Экран

Таблица 7

Клеммные соединители извещателей “Пульсар 52К2(В,Д)”

№ Kontakта	Обозначение	Назначение клеммных соединителей
1, 9 2,10	+Уп -Уп	Напряжение питания извещателя 12...28В в соответствии с полярностью
4, 12 5, 13	Я 1 НР1	Контакты первого оптореле для выдачи сигнала “Пожар” в ППКП
17,18	Рд1	Добавочный резистор в цепи первого оптореле
6,14 7,15 8,16	НЗ2 Я 2 НР2	Контакты второго оптореле для выдачи сигнала “Неисправность” в ППКП
19,20	Рд2	Добавочный резистор в цепи второго оптореле
3,11	Э	Подключение экранирующей оплетки провода питания

2.3 Проверка работоспособности.

После включения питания и появления проблескового свечения индикатора работоспособность извещателя можно проверить, в течение 60 секунд после завершения адаптации с расстояния порядка 30 см медленно приближая отражающую поверхность (лист бумаги А4) или руку к лицевой поверхности извещателя. На расстоянии где извещатель начнет выдавать три быстрых подмаргивания зеленым светодиодом на один измерительный цикл, движение отражающей поверхности следует остановить. Через установленное время извещатель должен перейти в режим “Пожар” и выдать сигнал на красный светодиод и на ШС.

Проверить работоспособность в дежурном режиме после адаптации, также можно, направив на лицевую поверхность извещателя струю спрея, имитирующего дым. Проверка работоспособности производится спреем с расстояния не менее 80см. и не более 120см., направлением струи аэрозоля прямо на лицевую поверхность извещателя с постепенным усилением нажатия до полного. При распознавании сигнала ”Внимание” от дыма извещатель выдаёт 3 раза подмаргивание зелёным индикатором на каждый цикл измерения, соответствующий сигналу от дыма.

Через 4-20 секунд в зависимости от установленного времени срабатывания, извещатель должен перейти в режим “Пожар”.

При распылении аэрозоля на расстоянии менее 80 см. извещатель может блокировать срабатывание из-за слишком резкого изменения оптической плотности среды, считая его не характерным для динамики реального горения, и распознавая его как “Помеху”. В этом случае, извещатель выдает частое подмаргивание 2 раза с интервалом 0,2 секунды - на каждый несоответствующий импульс.

После проверки работоспособности нужно сбросить извещатель выключением питания на 2 сек. Модификации “Пульсар 52(Б,В,Д) могут быть сброшены также разрывом шлейфа сигнализации на 2 сек без отключения питания.

Перевести извещатель в дежурный режим, вновь включив питание и замкнув шлейф сигнализации.

Изменение настроек производить при выключенном питании.

3 Техническое обслуживание

В процессе эксплуатации извещателя следует проводить техническое обслуживание (ТО) с периодическим контролем работоспособности в объеме ТО-1 и ТО-2.

3.1 ТО-1 включает обдувку входных окон, расположенных на крышке извещателя сжатым воздухом 0,3 и более кгс/см, не содержащим капель масла и воды.

3.2 ТО-2 включает протирку входных окон, расположенных на крышке извещателя мягкой тканью, смоченной в бензине или спирте.

3.3 Рекомендуемая периодичность ТО:

ТО-1-три месяца; ТО-2-шесть месяцев

После проведения ТО следует произвести проверку работоспособности извещателя в соответствии с п.2.3

Монтаж извещателя должен производиться в соответствии с действующими Правилами устройства электроустановок, настоящим РЭ и другими нормативными документами, действующими на предприятии.

4 Гарантийные обязательства. Ремонт.

4.1 Предприятие-изготовитель гарантирует нормальную работу извещателя в течение гарантийного срока, при соблюдении потребителем условий транспортировки, хранения и эксплуатации, а также требований при монтаже.

4.2 Гарантийный срок эксплуатации 12 месяцев со дня отгрузки потребителю.

4.3 Извещатели, у которых во время гарантийного срока (при условии соблюдения правил эксплуатации и монтажа) будет выявлено несоответствие требованиям руководства по эксплуатации, безвозмездно заменяются или ремонтируются предприятием-изготовителем.

4.4 Все виды ремонта извещателей производятся предприятием-изготовителем ООО “ППП “КБ Прибор”.

Внимание! Ошибки при заказе модификаций, ошибки при выборе оборудования, ошибки при монтаже, механические и электрические повреждения, сложные и несоответствующие условия эксплуатации - не являются гарантийными случаями.

5 Хранение

5.1 При хранении извещатель должен находиться в упаковке предприятия-изготовителя в условиях отапливаемых хранилищ при температуре окружающего воздуха от плюс 5°С до плюс 40°С и относительной влажности не более 80% без конденсации влаги.

5.2 В помещении для хранения не должно быть токопроводящей пыли, паров кислот и щелочей, а также газов, вызывающих коррозию и разрушающих изоляцию.

6 Транспортирование

6.1 Транспортирование извещателей производится в таре предприятия-изготовителя всеми видами транспорта (железнодорожных вагонах, закрытых автомашинах, герметизированных отапливаемых отсеках самолетов, трюмах и пр.) на любые расстояния.

6.2 Условия транспортирования:

- температура окружающего воздуха от минус 50°С до плюс 70°С;
- относительная влажность воздуха до 95% при температуре плюс 25°С.

6.3 Извещатели должны быть упакованы комплектно в тару с учетом исключения их перемещения.

Адрес разработчика

и изготовителя: 620049, г. Екатеринбург,
переулок Автоматики, д.6,
ООО “ППП “КБ ПРИБОР”
Тел./факс (343) 383-48-32
(343) 374-16-66
E-mail: zakaz@kbpribor.ru

Телефон бесплатной “Горячей Линии” технической поддержки: 8-800-200-90-25

ПРИЛОЖЕНИЕ

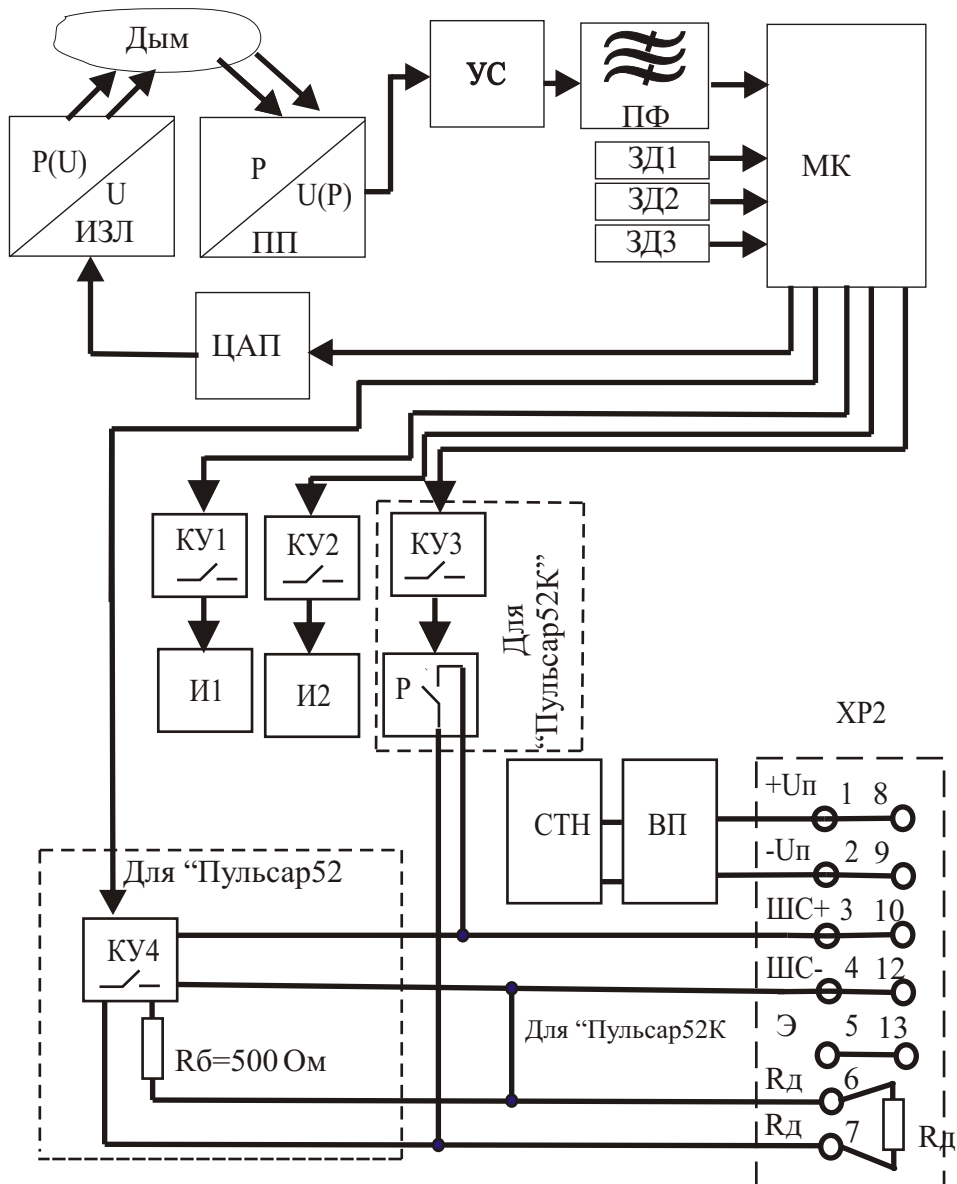


Рис. 1. Схема функциональная извещателя
 “Пульсар 52(В,Д)”, “Пульсар 52К(В,Д)”.

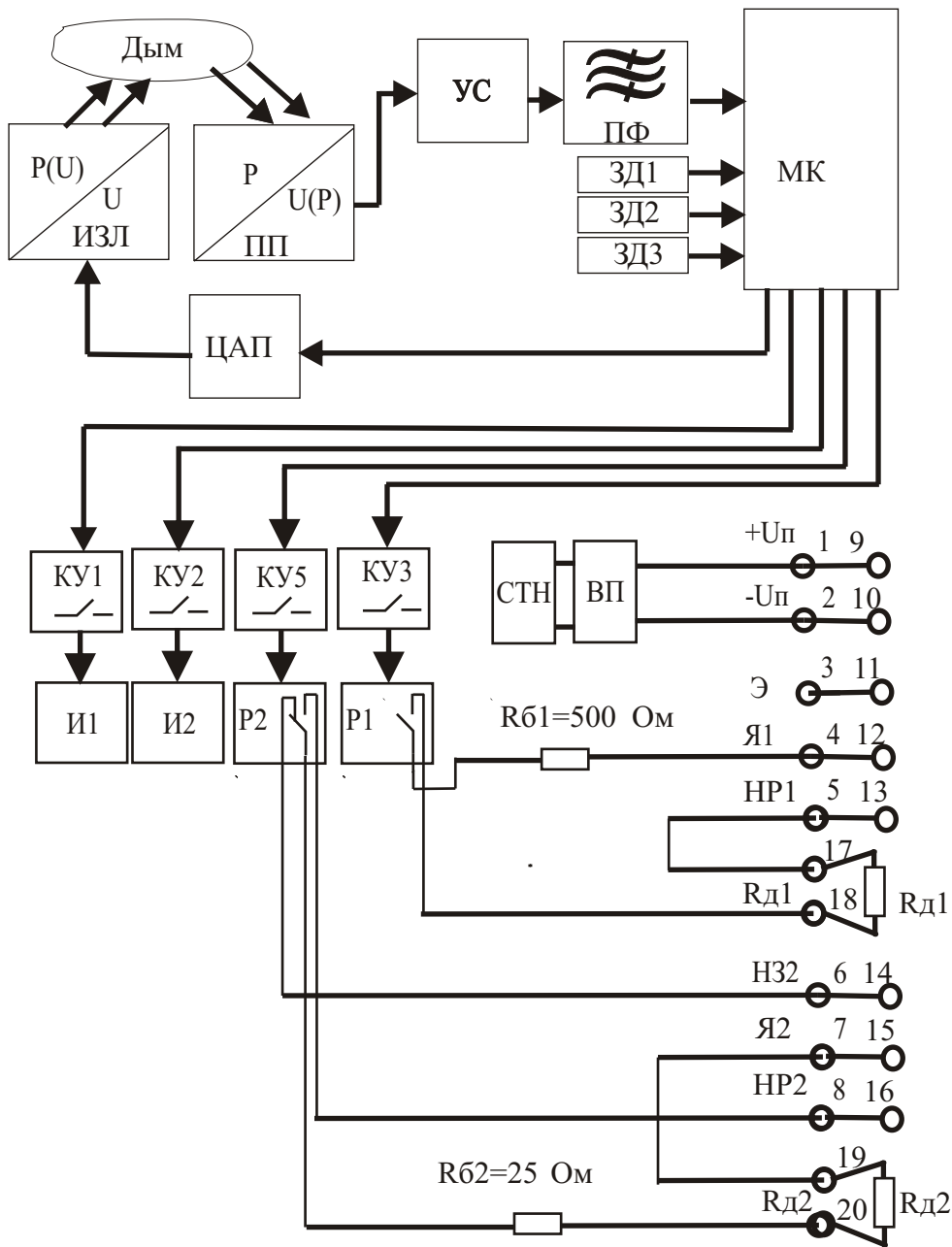
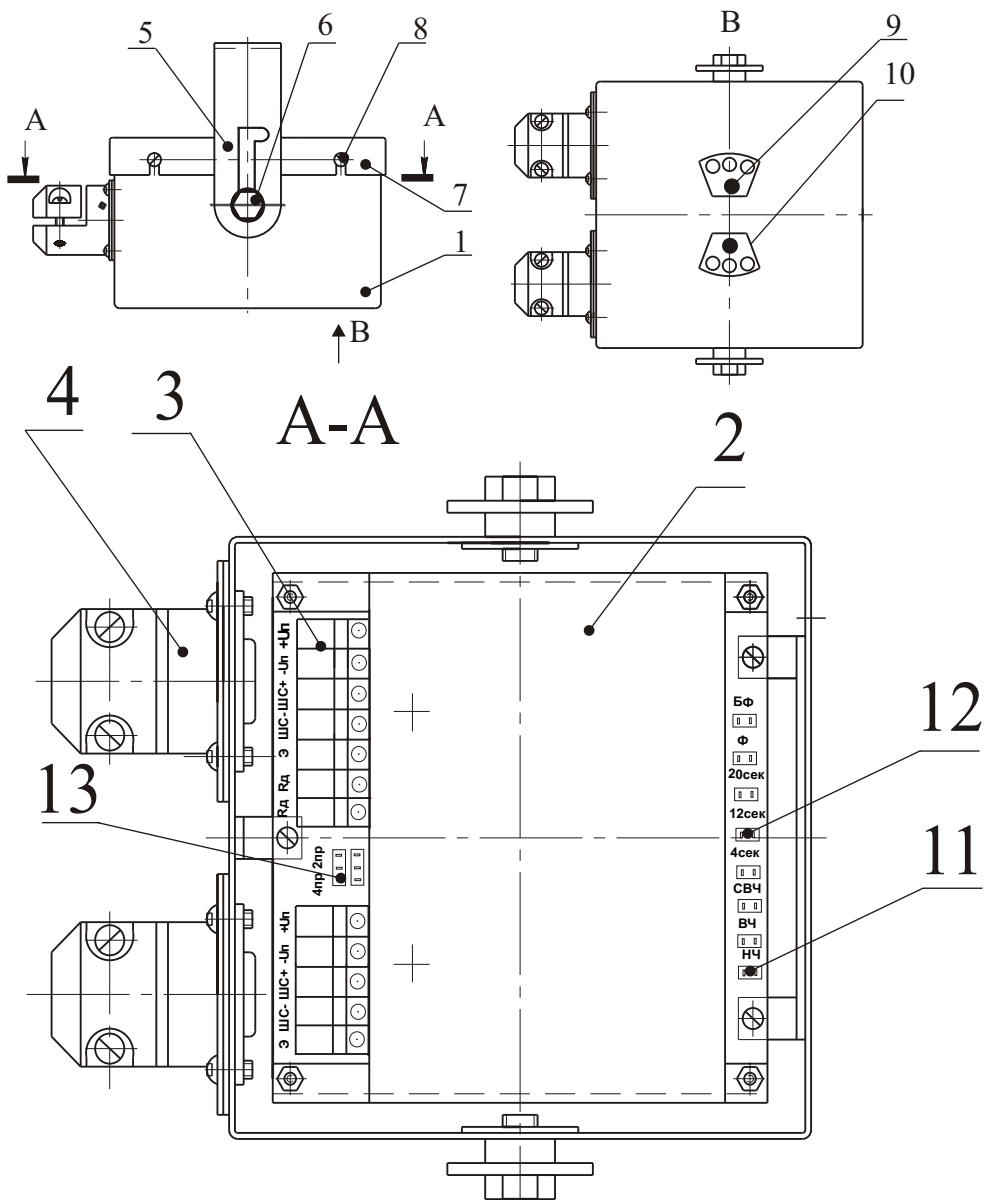


Рис. 2. Схема функциональная извещателя
“Пульсар 52К2(В,Д)”.



1-корпус, 2-плата, закрытая защитным экраном, 3-клеммная колодка, 4-сальниковые вводы, 5-кронштейн, 6-болты, 7-крышка, 8-винты, 9-индикатор, 10-окно, 11-переключатель чувствительности, 12-переключатель времени срабатывания, 13-переключатель режима (2проводный или 4проводный)

Рис.4. Конструкция извещателя “Пульсар 52(В,Д)”.

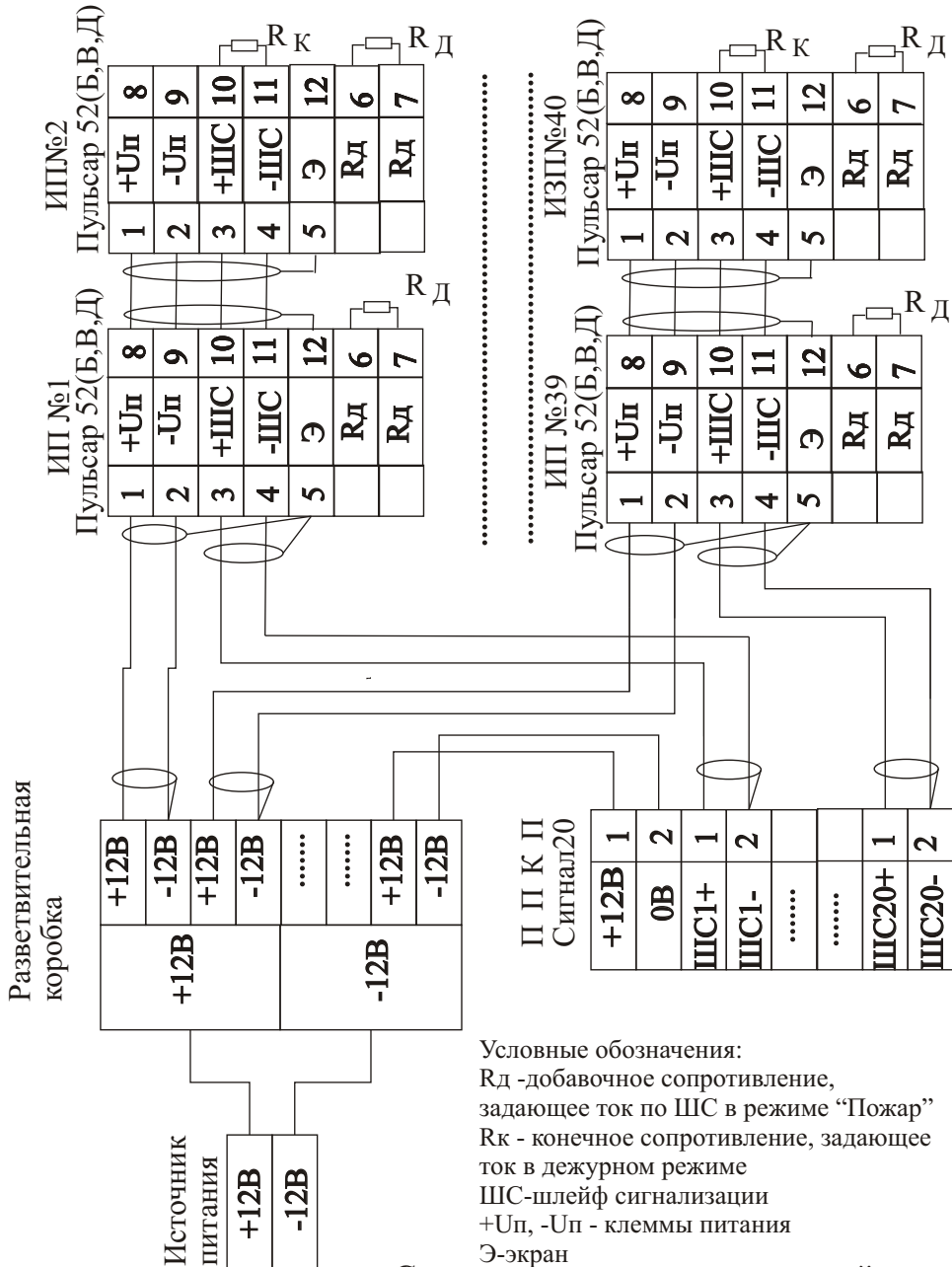
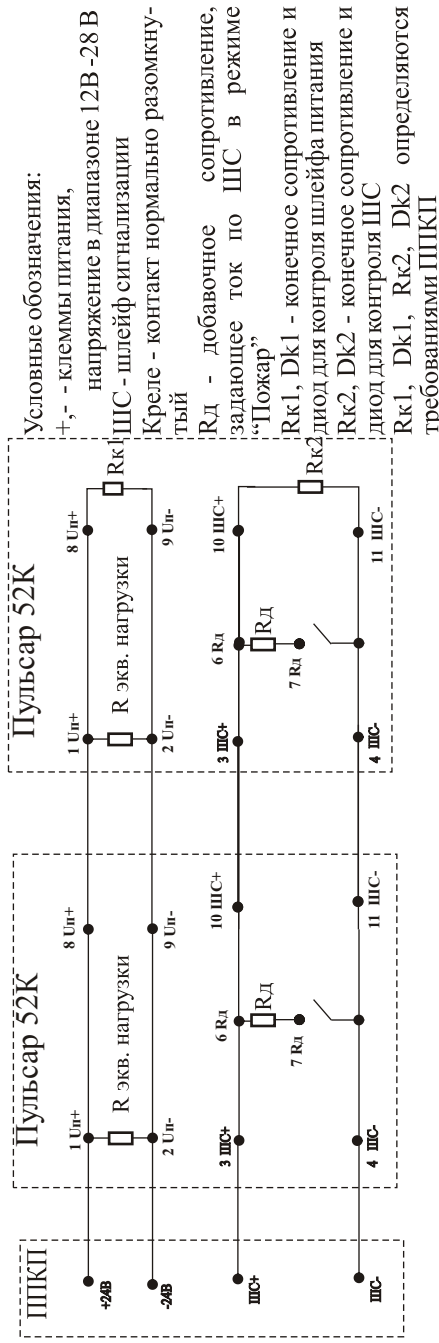


Рис. 5. Схема подключения извещателей “Пульсар 52(В,Д)”, “Пульсар 52К(В,Д)” на примере ППКП “Сигнал20”.



Условные обозначения:

- + , - - клеммы питания,
- напряжение в диапазоне 12В - 28 В
- ШС - шлейф сигнализации
- Креле - контакт нормально разомкнутый
- Rд - добавочное сопротивление, задающее ток по ШС в режиме "Пожар"
- Rк1, Dк1 - конечное сопротивление и диод для контроля шлейфа питания
- Rк2, Dк2 - конечное сопротивление и диод для контроля ШС
- Rк1, Dк1, Rк2, Dк2 определяются требованиями ППКП

Рис. 6. Принципиальная схема подключения "Пульсар 52К(В,Д)" с нормально разомкнутым контактом реле.

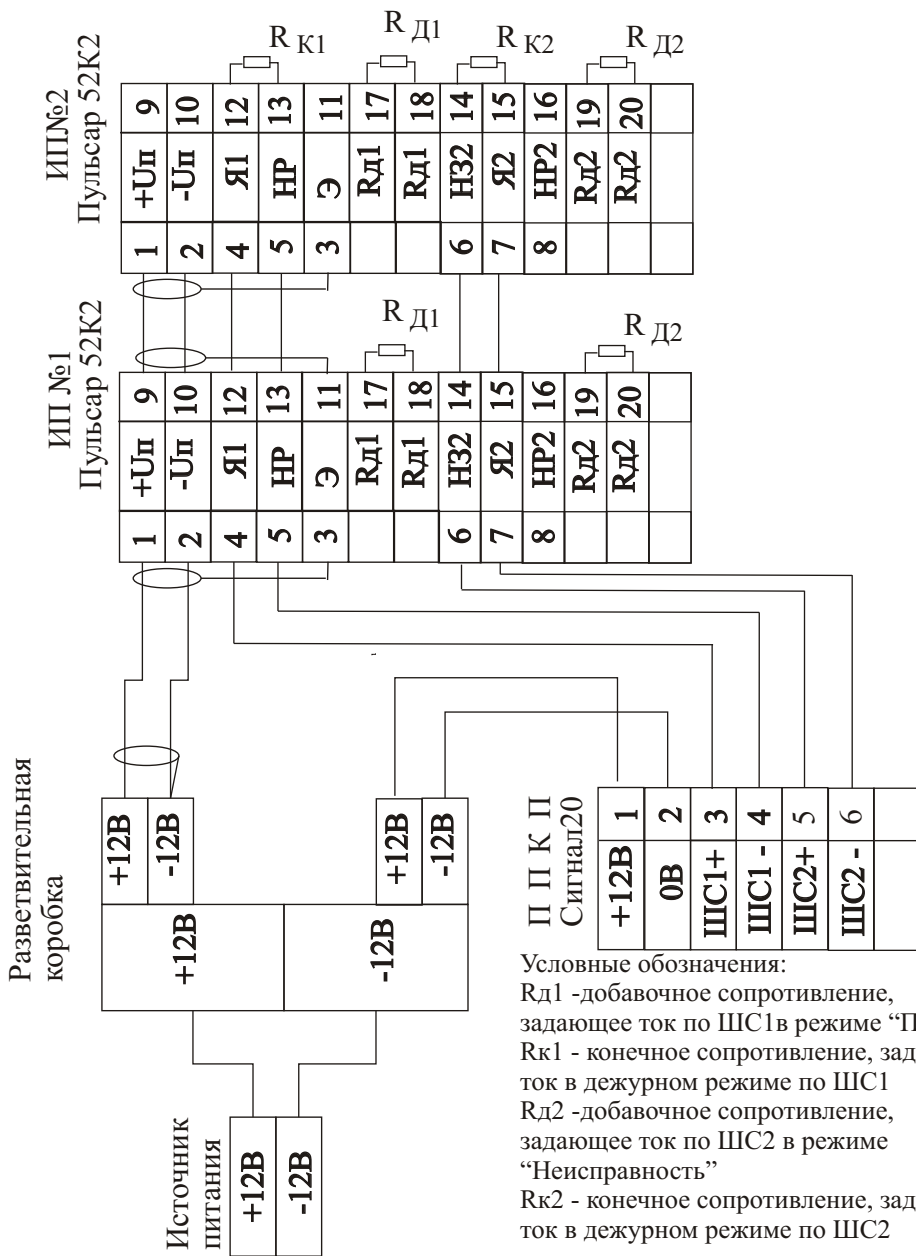
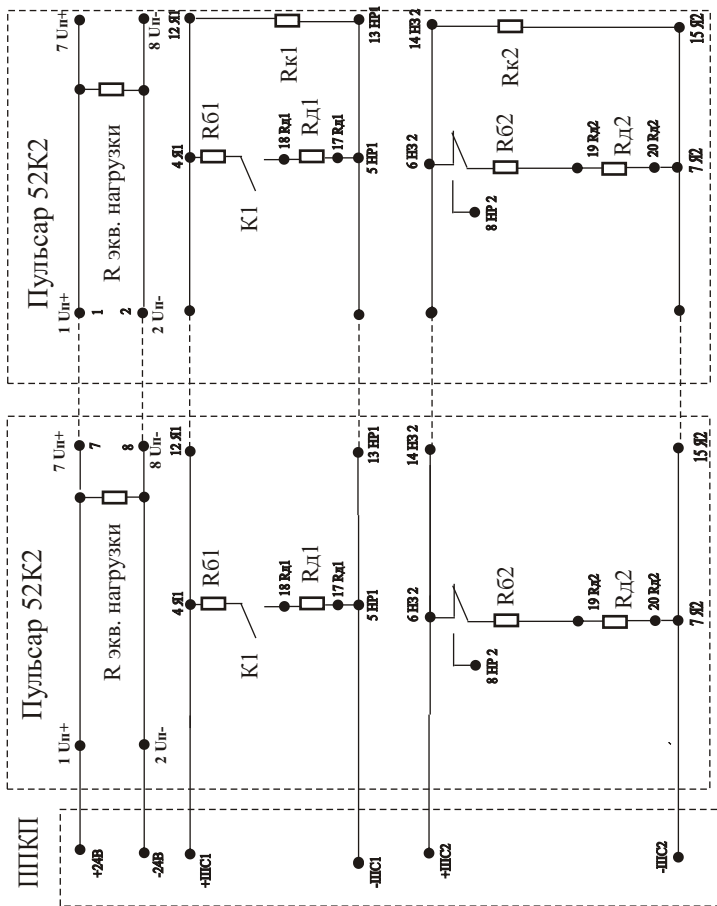


Рис. 7. Схема подключения извещателей "Пульсар 52К2(В,Д)" с выдачей сигнала "Неисправность" в разные ШС на примере ППКП "Сигнал20".



Условные обозначения:

+24В, -24В - клеммы питания,

напряжение в диапазоне 12В-28В

ШС1 - шлейф сигнализации режима "Пожар"

ШС2 - шлейф сигнализации режима "Неисправность"

Rд1 - добавочный резистор, задающий ток по ШС1 в режиме "Пожар"

Rд2 - добавочный резистор, задающий ток по ШС2 в режиме "Неисправность"

Rк1, Rк2 - конечные резисторы для контроля шлейфов ШС1 и ШС2 соответственно.

K1-нормально разомкнутый контакт первого оптореле. Замыкается при выдаче сигнала "Пожар"

K2-нормальнозамкнутый контакт второго оптореле. При исправной работе оптореле включено и контакт разомкнут. При неисправности реле отключается и контакт замыкается.

Рис. 8. Принципиальная схема подключения нескольких извещателей "Пулсар 52К2(В,Д)" с выдачей сигналов "Пожар" и "Неисправность" в разные шлейфы.



Сведения о сертификатах

**Извещатель пожарный дымовой
оптико-электронный точечный
ИП212-52 “Пульсар ® 52 ”
В модификациях**

**ИП212-52 “ПУЛЬСАР 52(В,Д)”
ИП212-52 “ПУЛЬСАР 52К(В,Д)”
ИП212-52 “ПУЛЬСАР 52К2(В,Д)”**

Соответствует ТУ 4371-035-26289848-2018

Имеет :

**Сертификат соответствия С-RU.ПБ01.В.02197
выдан ОС “ПОЖТЕСТ” ФГУ ВНИИПО МЧС России,
действителен с 24.10.2012 до 24.10.2017г**

Гарантийный срок 12 месяцев с момента отгрузки.

