



НАУЧНО-ПРОИЗВОДСТВЕННОЕ ОБЪЕДИНЕНИЕ

СПЕКТРОН

www.spectron-ops.ru



РУКОВОДСТВО ПО ЭКСПЛУАТАЦИИ

СПЕК.420529.000.001-56-01 РЭ

Устройство дистанционного пуска
взрывозащищенное

«СПЕКТРОН-535-Exi-УДП-01»

«СПЕКТРОН-535-Exi-УДП-02»

«СПЕКТРОН-535-Exi-УДП-03»

«СПЕКТРОН-535-Exm-УДП-01»

«СПЕКТРОН-535-Exm-УДП-02»

«СПЕКТРОН-535-Exm-УДП-03»

«СПЕКТРОН-535-Exi-УДП-01 исп. 01»

«СПЕКТРОН-535-Exi-УДП-02 исп. 01»

«СПЕКТРОН-535-Exi-УДП-03 исп. 01»

«СПЕКТРОН-535-Exm-УДП-01 исп. 01»

«СПЕКТРОН-535-Exm-УДП-02 исп. 01»

«СПЕКТРОН-535-Exm-УДП-03 исп. 01»



Сделано в России

2024

Устройство дистанционного пуска взрывозащищенное «СПЕКТРОН-535-Ех...-УДП-...».

Оглавление

1. Введение	3
2. Информация для заказа.....	3
3. Маркировка.....	4
4. Комплект поставки. Тара и упаковка.....	4
5. Указания о транспортировке и хранении.....	5
6. Гарантии изготовителя.	5
7. Сведения о рекламациях. Ремонт и возврат.....	5
8. Техническое описание.....	6
9. Монтаж и эксплуатация.	12
ПРИЛОЖЕНИЯ	17

1. Введение

1.1. Настоящее руководство по эксплуатации предназначено для ознакомления и изучения принципов работы и эксплуатации устройства дистанционного пуска взрывозащищенного «Спектрон-535-Ех (i, m)-УДП-(01, 02, 03)» (в дальнейшем – устройство).

1.2. Данный документ содержит в себе информацию о назначении устройства, его принципах работы и технических характеристиках, порядке его обслуживания и эксплуатации.

1.3. Настоящее Руководство по эксплуатации предназначено как для лиц, ответственных за выбор средств и инструментов оснащения и пожарной охраны объекта, так и для специалистов проектирования, монтажа и обслуживания систем безопасности.

2. Информация для заказа

2.1. Устройство производится в вариантах исполнения:

- по виду взрывозащиты;
- по цвету корпуса и надписи на лицевой панели.

2.2. Наименование устройства, соответствующего исполнения, определяется согласно правилу:

Спектрон-535–(Ех)–УДП–(Н)–(исп. 01)

Где позиции в скобках: **Ех** – Тип взрывозащиты (возможные значения: Ехi, Ехm).

-01 – Наличие релейного выхода для подключения по 4х-проводной схеме подключений.

Где позиции, указанные в скобках:

№	Поз.	Допуст. значения	Описание
1	Ех	Ехi	Устройство с видом взрывозащиты «искробезопасная электрическая цепь»
		Ехm	Устройство с видом взрывозащиты «герметизация компаундом»
2	Н	01	Корпус желтого цвета, надпись на лицевой панели: «ПУСК ОЖАРОТУШЕНИЯ»
		02	Корпус оранжевого цвета, надпись на лицевой панели: «ПУСК ДЫМОУДАЛЕНИЯ»
		03	Корпус зеленого цвета, надпись на лицевой панели: «АВАРИЙНЫЙ ВЫХОД»
3	Исп. 01	Исп. 01	Подключение по 4-х проводной схеме подключения, с использованием реле

2.3. Примеры записи наименования устройства в проектной или сметной документации, необходимые для заказа:

Устройство с видом защиты «искробезопасная электрическая цепь», с надписью «ПУСК ПОЖАРОУТШЕНИЯ»:

Спектрон-535–Ехi–УДП–01

Извещатель с видом защиты «герметизация компаундом», с надписью «АВАРИЙНЫЙ ВЫХОД», с дополнительным релейным выходом:

Спектрон-535-Ехт-УДП-03 исп. 01

При монтаже проводов в металлорукаве или бронированном кабеле необходимо использовать металлические кабельные вводы с резьбой G1/2, они не входят в комплект устройства, требуемое количество и наименования дополнительно указываются при заказе, согласно Таблице Б1, Приложения Б, например:

Спектрон-535-Ехi-УДП-01, доп. КВБ-15/10-М-G1/2 (2 шт.)

3. Маркировка.

Маркировка извещателя соответствует конструкторской документации и требованиям ГОСТ 31610.0-2019 (IEC 60079-0:2017) и содержит:

- наименование и условное обозначение;
- наименование и/или товарный знак предприятия-изготовителя;
- единый знак обращения продукции на рынке государств-членов Таможенного союза;
- маркировка взрывозащиты, специальный знак взрывобезопасности;
- степень защиты оболочкой;
- климатическое исполнение и категория размещения;
- напряжение питания;
- дата изготовления;
- заводской номер;
- знаки соответствия систем сертификации;
- наименование страны-изготовителя;
- наименование органа по сертификации;
- регистрационный номер сертификата соответствия;
- диапазон окружающей среды.

Маркировка извещателя, предназначенного для работы во взрывоопасных зонах, соответствует требованиям ТР ТС 012/2011 и содержит единый знак обращения «Ех». Маркировка наносится на упаковку извещателя и сам извещатель.

4. Комплект поставки. Тара и упаковка.

4.1. Комплект поставки устройства приведен в Таблице 1.

Таблица 1. Комплект поставки.

№	Наименование и условное обозначение	Кол-во	Примечание
<u>1</u>	<u>2</u>	<u>3</u>	<u>4</u>
1	Устройство дистанционного пуска	1	
2	Ключ	1	
3	Кабельный ввод	2	Уст. в корпус
4	Паспорт СПЕК.420529.000.001-56 ПС	1	

4.2. Устройство поставляется упакованным в полиэтиленовый пакет, помещенный в картонную коробку (индивидуальная упаковка), предназначенную для предохранения от повреждений при транспортировании и хранении. В индивидуальную упаковку укладывается комплект согласно Таблице 1.

4.3. При транспортировании устройства в индивидуальной упаковке могут быть упакованы в групповую упаковку. Свободное пространство между ними в групповой упаковке заполнено амортизирующим материалом, для исключения свободного перемещения.

5. Указания о транспортировке и хранении.

5.1. Условия транспортирования устройства должны соответствовать условиям хранения 5 согласно ГОСТ 15150-69. Условия хранения устройства в упаковке должны соответствовать условиям 2 согласно ГОСТ 15150-69.

5.2. Устройство может транспортироваться любым видом транспорта в крытых транспортных средствах с защитой транспортной тары от атмосферных осадков.

5.3. Во время погрузочно-разгрузочных работ и при транспортировании, устройство не должно подвергаться резким ударам и воздействиям атмосферных осадков. Способ укладки коробки с устройствами на транспортное средство должен исключать их перемещение при транспортировании.

5.4. В помещениях для хранения не должно быть пыли, агрессивных газов, кислот, щелочей и других вредных примесей. Расстояние между отопительными устройствами и упаковками с устройствами не должно быть менее 0,5 м.

5.5. После транспортирования устройство перед началом использования должно быть выдержано в нормальных условиях не менее 5 ч.

6. Гарантии изготовителя.

6.1. Изготовитель гарантирует соответствие устройства требованиям технических условий и руководства по эксплуатации при соблюдении условий транспортирования, хранения, монтажа и эксплуатации.

6.2. Гарантийный срок эксплуатации составляет 18 месяцев с момента продажи, при наличии отметки о продаже в паспорте на устройство и не более 24 месяцев с его даты выпуска.

6.3. Срок службы – 10 лет.

7. Сведения о рекламациях. Ремонт и возврат.

7.1. Оборудование не предназначено для ремонта пользователем на местах использования.

7.2. При возникновении проблем, следует обратиться к разделу данного руководства по эксплуатации «Обнаружение и устранение неисправностей», при невозможности самостоятельной диагностики следует обратиться в техническую поддержку для выявления неисправности:

7.2.1. по телефону 8-800-500-10-73;

7.2.2. по электронной почте support@spectron-ops.ru

7.3. При обнаружении неисправностей и дефектов, возникших по вине предприятия-изготовителя, потребителем составляется акт в одностороннем порядке с описанием неисправности, заполняется накладная (скачать акт рекламации и накладную можно по ссылке <https://spectron-ops.ru/zayavka-na-remont>), заполненные документы

— направляются по средствам электронной почты в отдел технической поддержки (support@spectron-ops.ru);

7.4. После проверки и подтверждения неисправности оборудования, отделом технической поддержки потребителю выдается посредством электронной почты направление на ремонт;

7.5. Упаковка извещателя, отправляемого потребителем по рекламации, должна быть произведена согласно п. 4.2. - 4.4., стр. 4.

7.6. Потребитель самостоятельно отправляет неисправное оборудование с паспортом, актом, накладной и направлением ОТП на ремонт в адрес предприятия-изготовителя:

**623700, Россия, Свердловская обл.,
г. Березовский, ул. Ленина, 2д
конт. тел.: +7 (343) 379-07-95**

7.7. Упаковка извещателя, отправляемого потребителем по рекламации, должна быть произведена согласно п. 4.2. - 4.4., стр. 4.

7.8. Предприятие-изготовитель вправе отказать в гарантийном ремонте в следующих случаях:

7.8.1. Истек гарантийный срок эксплуатации;

7.8.2. Отсутствует паспорт на устройство;

7.8.3. Присутствуют механические повреждения оболочки или внутреннего устройства;

7.8.4. Нарушены требования настоящего руководства по эксплуатации.

7.9. Гарантийный ремонт с учётом требований ГОСТ Р МЭК 60079-19 замена производится предприятием-изготовителем при условии соблюдения потребителем правил транспортирования, хранения и эксплуатации.

8. Техническое описание.

8.1. Устройство дистанционного пуска взрывозащищенное «Спектрон-535-(Ех)-УДП-(Н)», применяется в системах пожарной сигнализации, пожаротушения, дымоудаления и оповещения и предназначено для передачи пускового сигнала (пуска) систем пожаротушения, дымоудаления и оповещения или аварийном открытии дверей и проходов, при ручном включении (нажатии) приводного элемента.

8.2. Устройство относится к внешним техническим средствам пожарной автоматики неадресного, порогового типа.

8.3. Устройство можно подключать в сигнальные линии двумя способами: в (2х) двухпроводную линию или (4х) четырехпроводную линию.

8.4. Фиксация приводного элемента в сработавшем положении постоянная, возврат приводного элемента осуществляется при помощи специального инструмента - ключа (см. 4. Комплект поставки, стр. 4). Устройство прекращает передачу извещения о сработке в шлейф при возврате приводного элемента в исходное положение.

8.5. Устройство оснащено супер-ярким светодиодом, индикатором состояния работы.

8.6. Устройство выполнено по классу «В» в соответствии с требованиями технических средств пожарной автоматики по ГОСТ Р 53325.

8.7. Корпус устройства изготовлен из полиамида желтого, оранжевого или зеленого цвета. Устройство имеет степень защиты от воздействия внешней среды не ниже IP66. Устройство соответствует классу защиты III от поражения электрическим током в соответствии с ГОСТ 12.2.007.0.

8.8. Устройство может устанавливаться во взрывоопасных по газу зонах класса 0 и ниже по ГОСТ IEC 60079-10-1-2013, во взрывоопасных по пыли зонах класса 20 и ниже по ГОСТ 31610.10-2-2017.

8.9. Устройство может устанавливаться во взрывоопасных зонах «0», «1», «2», «20», «21» и «22» помещений и открытых площадок, также в подземных выработках шахт, рудников и их наземных строениях согласно ПУЭ (шестое издание), ГОСТ 31610.10-2012/IEC 60079-10:2002 и других директивных документов, регламентирующих применение электрооборудования во взрывоопасных зонах. Окружающая среда может содержать взрывоопасные смеси газов и паров с воздухом категории I, IIA, IIB и IIC.

8.10. Устройство выполнено в соответствии с требованиями на взрывозащищенное оборудование группы I и подгрупп IIA, IIB, IIC по ГОСТ 31610.0-2019 (IEC 60079-0:2017) и соответствует маркировкам взрывозащиты:

PO Ex ia I Ma X / 0Ex ia IIC T6 Ga X / Ex ia IIIC T85°C Da X

PB Ex mb I Mb X / 1Ex mb IIC T6 Gb X / Ex mb IIIC T85°C Db X

8.11. Знак «X» следующий за маркировкой взрывозащиты означает, что протирка (чистка) поверхности извещателя допускается только влажной тканью.

8.12. Устройство СПЕКТРОН-535-Exi-УДП-(H) и СПЕКТРОН-535-Exi-УДП-(H) исп. 01 с видом взрывозащиты «искробезопасная электрическая цепь» может устанавливаться во взрывоопасных зонах закрытых помещений и наружных установок классов «0», «1» и «2», а также в подземных выработках шахт, рудников и их наземных строений, согласно классификации главы 7.3. ПУЭ (шестое издание), ГОСТ 31610.0-2019 (IEC 60079-0:2017) и других директивных документов, регламентирующих применение электрооборудования во взрывоопасных зонах.

8.13. Устройство СПЕКТРОН-535-Exi-УДП-(H) и СПЕКТРОН-535-Exi-УДП-(H) исп. 01 с видом взрывозащиты «искробезопасная электрическая цепь» должно подключаться к приемно-контрольным приборам и источникам питания, имеющим на выходе искробезопасные электрические цепи по ГОСТ 31610.11-2014 (IEC 60079-11:2011), а их искробезопасные параметры (уровень искробезопасной электрической цепи и подгруппа электрооборудования) должны соответствовать условиям применения Ex во взрывоопасной зоне. Если приемно-контрольный прибор или источник питания не имеют искробезопасный выход - устройство рекомендуется подключать через барьер искрозащиты с максимальным током более 100мА (при напряжении 12В).

8.14. Обеспечение взрывозащиты.

8.14.1. Для устройств исполнений Спектрон-535-Exi-УДП-(H) и Спектрон-535-Exi-УДП-(H) исп. 01:

- Устройство предназначено для работы с источником питания и регистрирующей аппаратурой, имеющими искробезопасные электрические цепи по ГОСТ 31610.0-2019 (IEC 60079-0:2017) и искробезопасные параметры (уровень искробезопасной электрической цепи и подгруппу электрооборудования), соответствующие условиям применения извещателя во взрывоопасной зоне;
- Резервирование защитных элементов для искробезопасных цепей уровня «ia» выполнено в соответствии с требованиями ГОСТ 31610.11-2014 (IEC 60079-11:2011);
- Электрическая нагрузка элементов, обеспечивающих искрозащиту, не превышает 2/3 номинальных значений в нормальном и аварийном режимах работы;
- Электрические зазоры, пути утечки и электрическая прочность изоляции соответствуют требованиям ГОСТ 31610.11-2014 (IEC 60079-11:2011);

8.14.2. Для устройств исполнений Спектрон-535-Exi-УДП-(H) и Спектрон-535-Exi-УДП-(H) исп. 01:

- Видом герметизация компаундом "m" и внутренняя искробезопасная электрическая цепь [ia];
- Для предотвращения доступа взрывоопасной среды к электрическим элементам внутреннее пространство корпуса устройства залито компаундом. Компаунд сохраняет свои свойства во всем диапазоне рабочих температур;
- В соответствии с требованиями 31610-18-2016 токоведущие части электрооборудования, способные воспламенить взрывоопасную атмосферу за счет искрения или нагрева, заключаются в компаунд таким образом, чтобы взрывоопасная атмосфера не могла воспламениться;
- Все искрозащитные элементы искробезопасной цепи залиты компаундом в соответствии с требованиями 31610-18-2016;
- Температура нагрева наружных поверхностей оболочки в нормальных режимах не превышает температуры для электрооборудования соответствующего температурного класса (T5/T6) по ГОСТ 30852.0.

8.15. Технические характеристики устройства приведены в Таблице 2.

Таблица 2. Технические характеристики.

№	Параметр	Значение
1	2	3
1	Класс исполнения согласно ГОСТ Р 53325-2012	В
2	Поддерживаемые способы подключения в линию	СПЕКТРОН-535-(Ex)-УДП(H)
		СПЕКТРОН-535-(Ex)-УДП(H) исп. 01
3	Напряжение питания, В	9...28
4	Ток потребления в Дежурном Режиме, мА	0,02, не более
5	Ток потребления в режиме сработки, мА	2,5, не более
6	Сопротивление извещателя в режиме сработки, кОм	6,2, не более
7	Максимальная внутренняя емкость (C ₀), мкФ	0,1

8	Максимальная внутренняя индуктивность (Lo), мкГн	10
9	Время технической готовности, с	60, не менее
10	Длительность выдачи извещения о сработке	не ограничено

Продолжение Таблицы 2.

1	2	3
11	Вид взрывозащиты	СПЕКТРОН-535-Exi-УДП-(H)-(исп. 01)
		СПЕКТРОН-535-Exm-УДП-(H)-(исп. 01)
12	Материал корпуса	Полиамид
13	Цвет корпуса	СПЕКТРОН-535-(Ex)-УДП-01
		СПЕКТРОН-535-(Ex)-УДП-02
		СПЕКТРОН-535-(Ex)-УДП-03
14	Надпись на устройстве	СПЕКТРОН-535-(Ex)-УДП-01
		СПЕКТРОН-535-(Ex)-УДП-02
		СПЕКТРОН-535-(Ex)-УДП-03
14	Наружный диаметр кабеля для подключений, мм	4...7
15	Габаритные размеры, мм	132x130x67, не более
16	Масса, кг	1,3, не более
17	Температурный диапазон, °С	-60° ... +70°
18	Относительная влажность воздуха, при +25°С эксплуатации	98%
19	Климатическое исполнение согласно ГОСТ15150	УХЛ-1; ОМ1
20	Относительная влажность воздуха, при +40°С эксплуатации	93%
21	Степень защиты оболочкой	IP66
22	Средняя наработка на отказ, ч	60 000, не менее
23	Срок службы, лет	10
24	Режим работы	Круглосуточный
24	Число коммутаций (сработок), шт.	10 ⁵ , не менее

8.16. **Подключение устройства** должно осуществляться к приемно-контрольному прибору (иной принимающей аппаратуре) или барьеру искрозащиты, имеющих параметры, приведенные в Таблице 3.

Таблица 3. Параметры источника питания.

№	Параметр	Значение
<u>1</u>	<u>2</u>	<u>3</u>
1	Максимальное входное напряжение, В (U_i)	26
2	Максимальный входной ток, мА (I_i)	55
3	Максимальная входная мощность, Вт (P_i)	1,43
4	Максимальная внутренняя емкость, нФ (C_i)	42
5	Максимальная внутренняя индуктивность, мкГн (L_i)	1
6	Вид взрывозащиты	искробезопасная электрическая цепь
7	Уровень взрывозащиты	не ниже «ia» для группы смеси IIC
8	Сертификат подтверждения соответствия взрывозащиты	

8.17. **Встроенная индикация**, предназначена для индикации режима работы устройства. Свечение встроенного индикатора, в зависимости от режимов работы, приведено в Таблице 4, стр. 9.

Таблица 4. Индикация извещателя.

№	Состояние устройства	Индикатор
<u>1</u>	<u>2</u>	<u>3</u>
1	Устройство подключено в шлейф, исправно работает, в Дежурном режиме, сигнала пуск нет.	Одиночные вспышки с периодом 4 с.
2	Устройство в режиме сработки, выдается сигнал пуск.	Постоянно светится

8.18. Внешний вид устройства приведен на Рисунке 1.

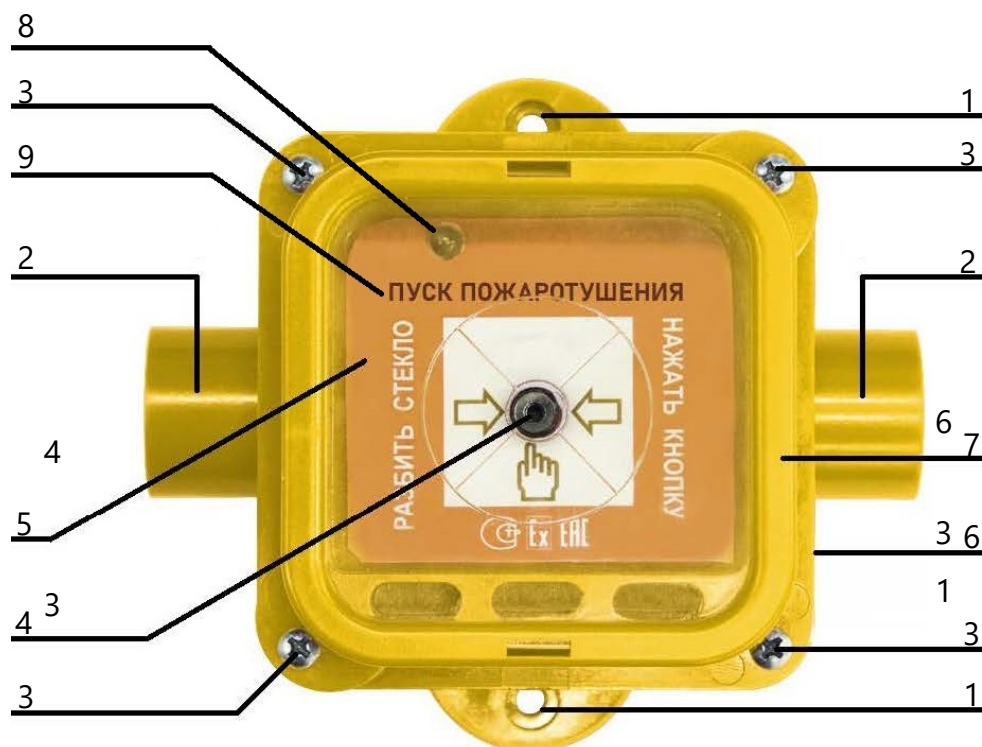


Рисунок 1. Внешний вид устройства.

Примечания к Рисунку 1.

1 – крепежные отверстия (2 шт.);

3 – крепления крышки;

5 – защитное стекло;

7 – крышка устройства;

9 – надпись.

2 – отверстия под кабельные вводы;

4 – приводной элемент;

6 – корпус извещателя;

8 – супер-яркий светодиод;

9. Монтаж и эксплуатация.

Установка, электромонтаж и техническое обслуживание устройства должны выполняться только квалифицированными специалистами с соответствующим допуском по электробезопасности.

При монтаже и эксплуатации устройства запрещено:

- чистить поверхность корпуса сухой ветошью, применять абразивные чистящие средства;
- подключать линии с напряжением, не соответствующим характеристикам устройства;
- открывать устройство во взрывоопасной среде при включенном напряжении питания;
- монтировать и демонтировать устройство с места установки, при подключенных к нему линиях, если на них есть или может присутствовать напряжение;
- открывать корпус устройства, если в линии, подключенной к устройству, есть или может присутствовать напряжение;
- эксплуатировать при t° окружающей среды, не соответствующей характеристикам устройства;
- производить монтаж устройства при температуре ниже -45°C .
- применять кабели с внешним диаметром, не соответствующим кабельному вводу изделия или применять кабели некруглого сечения;
- подключать и эксплуатировать устройство без кабельных вводов;
- вносить любые изменения в конструкцию устройства;
- подключать устройство с отступлением от схем, размещенных в настоящем руководстве по эксплуатации без официального согласования с производителем;
- эксплуатировать устройство в условиях воздействия агрессивных сред;
- эксплуатировать устройство с выявленными повреждениями элементов конструкции, обеспечивающих взрывозащиту;
- подвергать устройство ударам или падению с высоты более 0,1 м.

Нарушение данных требований приводит к безусловному прекращению гарантийных обязательств, может оказаться причиной неправильной работы устройства и подвергает риску безопасность объекта.

При проведении монтажных, наладочных или других работ принять меры, чтобы в корпус устройства не попала вода, снег или частицы льда. Устройство перед закрытием должно быть сухим.

Ответственность за отсутствие воды (снега, льда) в корпусе, а также за обеспечение герметичности при установке кабельных вводов и открывающихся крышек изделия несет монтажно-наладочная организация.

Изготовитель не несет ответственности за любой ущерб, нанесенный здоровью, имуществу либо другие случайные или преднамеренные потери, прямые или косвенные убытки, основанные на заявлении пользователя, что устройство не выполнило своих функций, либо в результате неправильного использования, выхода из строя или временной неработоспособности устройства.

ВНИМАНИЕ

ВНИМАНИЕ

ВНИМАНИЕ

ВНИМАНИЕ

ВНИМАНИЕ

ВНИМАНИЕ

ВНИМАНИЕ

ВНИМАНИЕ

ВНИМАНИЕ

ВНИМАНИЕ

9.1. **Коммутация устройства.** Для внешних подключений в устройстве предусмотрены четыре пары искробезопасных винтовых клемм. Доступ к клеммам возможен только при снятой крышке. Схема подключений приведена на Рисунке 2.

9.2. В исполнениях извещателя СПЕКТРОН-535-(Ex)-УДП-(Н) исп. 01, при снятой крышке предусмотрен доступ к перемычке (джамперу) ХР1, задающему алгоритм работы выходе реле извещателя (см. п. 9.6.8., стр. 11).

9.3. Описание назначения клемм приведены в Таблице 5.

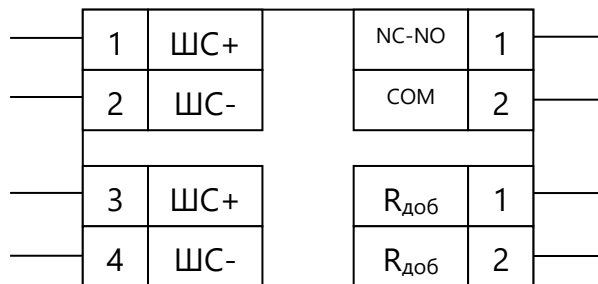


Рисунок 2. Внешние подключения устройства.

Таблица 5. Описание назначения клемм.

№ клеммы	Обозначение		Клемма предназначена
1	2		3
1	+	ШС	Входные клеммы подключения устройства в линию контроля (шлейф сигнализации).
2	-		
3	+	ШС	Выходные клеммы подключения устройства в линию контроля. Если устройство подключено в линию крайним, в данные клеммы устанавливается оконченный элемент линии (резистор R _{ок}).
4	-		
5	NC-NO	Реле	Выходные клеммы реле устройства. Состояние выхода устройства в Дежурном режиме определяется положением перемычки (джампера) ХР1. Клеммы используются при 4х-проводной схеме подключения. Только для исполнений СПЕКТРОН-535-(Ex)-УДП-(Н) исп. 01
6	COM		
7		R _{доб}	Клеммы для подключения добавочного резистора (номинал добавочного резистора определяется используемым прибором контроля и управления).
8			

9.4. Условия безопасной эксплуатации.

9.4.1. Монтаж и эксплуатация устройства должны осуществляться в соответствии с требованиями настоящего руководства по эксплуатации, главы 7.3 «Правил устройства электроустановок», ГОСТ 31610.0-2019 (IEC 60079-0:2017).

9.4.2. Работы по монтажу/демонтажу и обслуживанию устройства на объекте необходимо проводить в соответствии с правилами техники безопасности, установленными для объекта. Ответственность за соблюдение правил безопасности возлагается на обслуживающий персонал.

9.4.3. При прокладке соединительных линий следует руководствоваться правилами:

- линии контроля прокладывать вдали от силовых кабелей, пересечение силового кабеля с кабелем линии контроля должно производиться под прямым углом;
- при использовании экранированных кабелей, заземление экрана должно быть надёжным и осуществляться только в одной точке.
- При использовании бронированных кабелей или кабелей в металлорукаве, вместо комплектных пластиковых кабельных вводов должны использоваться соответствующие металлические.

9.5. Рекомендации к размещению и эксплуатации устройства.

9.5.1. Высота установки устройства от отметки уровня чистого пола: 1,5 м.

9.5.2. В капитальных сооружениях предпочтительной является установка устройства на несущую стену.

9.5.3. В сооружениях из легких металлических конструкций следует избегать крепления устройства непосредственно на стену, отдавая предпочтение креплению к несущим элементам конструкции.

9.6. Порядок монтажа, установки и работы с устройством.

9.6.1. Распаковать устройство из упаковки, извлечь из полиэтиленового пакета.

9.6.2. Проверить комплектность устройства в соответствии с Таблицей 1, стр. 4.

9.6.3. Произвести внешний осмотр корпуса устройства на предмет выявления повреждений элементов конструкции. Корпус, кабельные вводы не должны иметь повреждений.

9.6.4. Произвести разметку крепления на месте установки устройства согласно проектному решению. Разметку крепежных отверстий производить по приложенному корпусу.

9.6.5. Вывернуть крепления крышки, демонтировать крышку с защитным стеклом.

9.6.6. Закрепить устройство по месту, используя крепежные отверстия (см. Рисунок 1, стр. 8)

9.6.7. Завести кабель (кабели) линии контроля через кабельный ввод (вводы) в корпус устройства и подключить в соответствии с одной из схем подключений (см. Приложение А) и проектным решением. Установить при необходимости резисторы и/или оконченные элементы линии контроля ($R_{доб}$, $R_{ок}$).

9.6.8. Если используется извещатель в исполнениях СПЕКТРОН-535-(Ex)-УДП-(Н) исп. 01 и 4х-проводная схема подключения и для выдачи сигнала пуска используется выход реле устройства, то необходимо установить перемычку (джампер) ХР1 в соответствии с проектным решением и Рисунком 2.

9.6.9. Закрутить кабельные вводы с небольшим усилием для обеспечения герметичности, за счет деформация уплотнительного кольца.

9.6.10. Закрыть корпус устройства крышкой с защитным стеклом, закрутить соответствующие винты крепления крышки.



- а) Реле замыкается при сработке; б) Реле размыкается при сработке.

Рисунок 2. Положение перемычки (джампера) XP1 для задания алгоритма работы выхода реле устройства.

9.7. Эксплуатация устройства.

9.7.1. Для подачи сигнала пуска (перевода устройства в режим сработки) необходимо:

- Разбить защитное стекло;
- Нажать приводной элемент (кнопку). После чего устройство перейдет в режим сработки, светодиод будет постоянно светиться, в линию контроля будет подан сигнал пуска.

9.7.2. Для снятия сигнала пуска (возврата устройства в Дежурный режим) необходимо:

- Обеспечить условия взрывозащищенности: обесточить линию контроля, к которой подключено устройство;
- Вывернуть винты крепления крышки;
- Снять крышку, очистить посадочное место и прокладку от осколков защитного стекла;
- Ввернуть ключ (см. Таблица 1, стр. 4) в приводной элемент (кнопку) и вытянуть его. Устройство перейдет в Дежурный режим, светодиод переключится в режим одиночных вспышек с периодом 4 с, сигнал пуска с линии будет снят;
- Установить на резиновую прокладку новое защитное стекло (запасное), установить на место крышку и завернуть винты крепления крышки;
- Восстановить напряжение на линии контроля устройства.

9.8. Техническое обслуживание устройства.

9.8.1. Для обеспечения надежной работы системы безопасности необходимо проводить техническое обслуживание устройства не реже 1 раза в 12 месяцев или после выдачи ложного сигнала пуска. Техническое обслуживание устройства должно проводиться персоналом, прошедшим обучение.

9.8.2. Перечень работ:

- Осмотр целостности корпуса устройства, надежности крепления, контактных соединений;
- Очистка корпуса устройства от загрязнения;
- Проведение тестовой подачи устройства (см. врезку «ВНИМАНИЕ» далее):
 1. Вывернуть крепления крышки, демонтировать крышку с защитным стеклом.
 2. Нажать приводной элемент (кнопку). После чего устройство перейдет в режим подачи сигнала пуск, светодиод будет постоянно светиться. Проверить получение сигнала пуск на приборе управления и контроля.

3. Ввернуть ключ (см. Таблица 1, стр. 4) в приводной элемент (кнопку) и вытянуть его. Устройство перейдет в Дежурный режим, светодиод переключится в режим одиночных вспышек с периодом 4 с, выдача сигнала пуск прекратится.
4. Установить на резиновую прокладку защитное стекло, установить на место крышку и завернуть винты крепления крышки.

ВНИМАНИЕ	Во время тестирования или технического обслуживания устройства, во избежание нежелательной активации средств пожаротушения и/или оповещения, функция дистанционного (местного) пуска системы пожаротушения и/или оповещения должна быть отключена или заблокирована, пусковые цепи переведены в режим обслуживания (тестирования).	ВНИМАНИЕ
-----------------	--	-----------------

9.9. Во время монтажа и эксплуатации устройства существует риск возникновения неисправностей. Их типовой перечень и способы устранения приведены в Таблице 6.

Таблица 6. Типовой перечень неисправностей.

№	Неисправность	Возможная причина	Способ устранения
1	2	3	4
1	Устройство не работает, нет свечения индикатора	Отсутствует напряжение подключенной линии контроля	Проверить подключение согласно схемам в настоящем руководстве и проектном решении.
2	Линия с устройством не включается в дежурный режим	Неправильно подключено устройство	Подключить устройство в соответствии со схемой в настоящем руководстве
3	В устройство попадает вода, под защитным стеклом конденсат влаги	Неплотно закрыта крышка устройства или некачественный монтаж кабельных вводов	Проверить плотность закрытия крышки, целостность прокладки. Проверить качество монтажа кабельных вводов

ПРИЛОЖЕНИЕ А

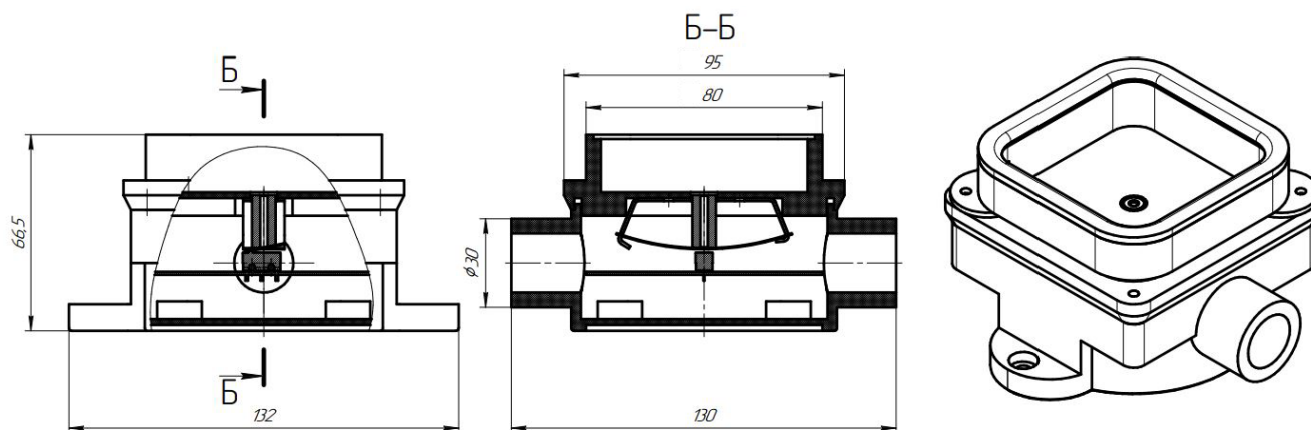
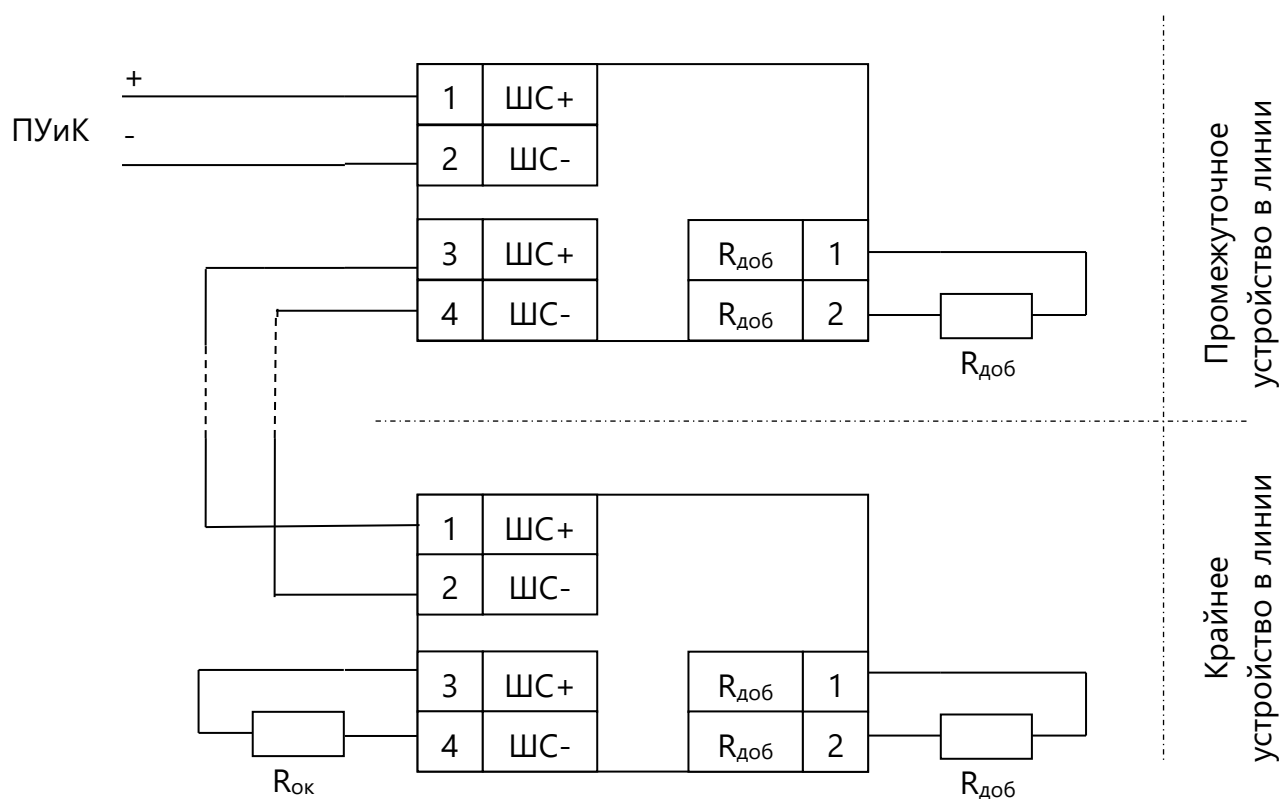


Рисунок А1. Установочные размеры устройства.



Примечания:

1. $R_{ок}$ – номинал оконечного сопротивления определяется применяемым прибором управления и контроля, указан в соответствующем РЭ на прибор.
2. $R_{доб}$ – номинал порогозадающего сопротивления определяется порогом сработки прибора управления и контроля, указан в соответствующем РЭ на прибор, либо рассчитывается на основании данных о приборе.
3. Максимальное количество устройств в линии: 32 шт. (не более).

Рисунок А2. 2х-проводная схема подключения устройства в линию контроля.

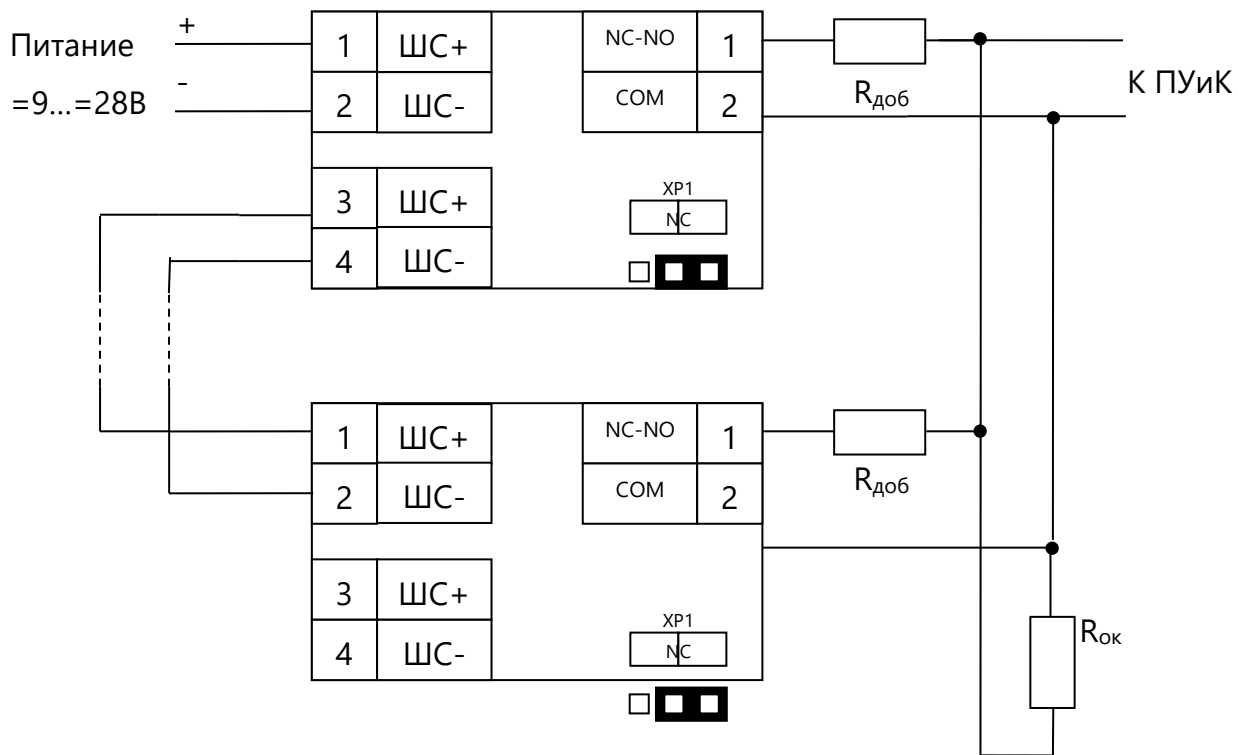


Рисунок А3. 4х-проводная схема подключения устройства в линию контроля.

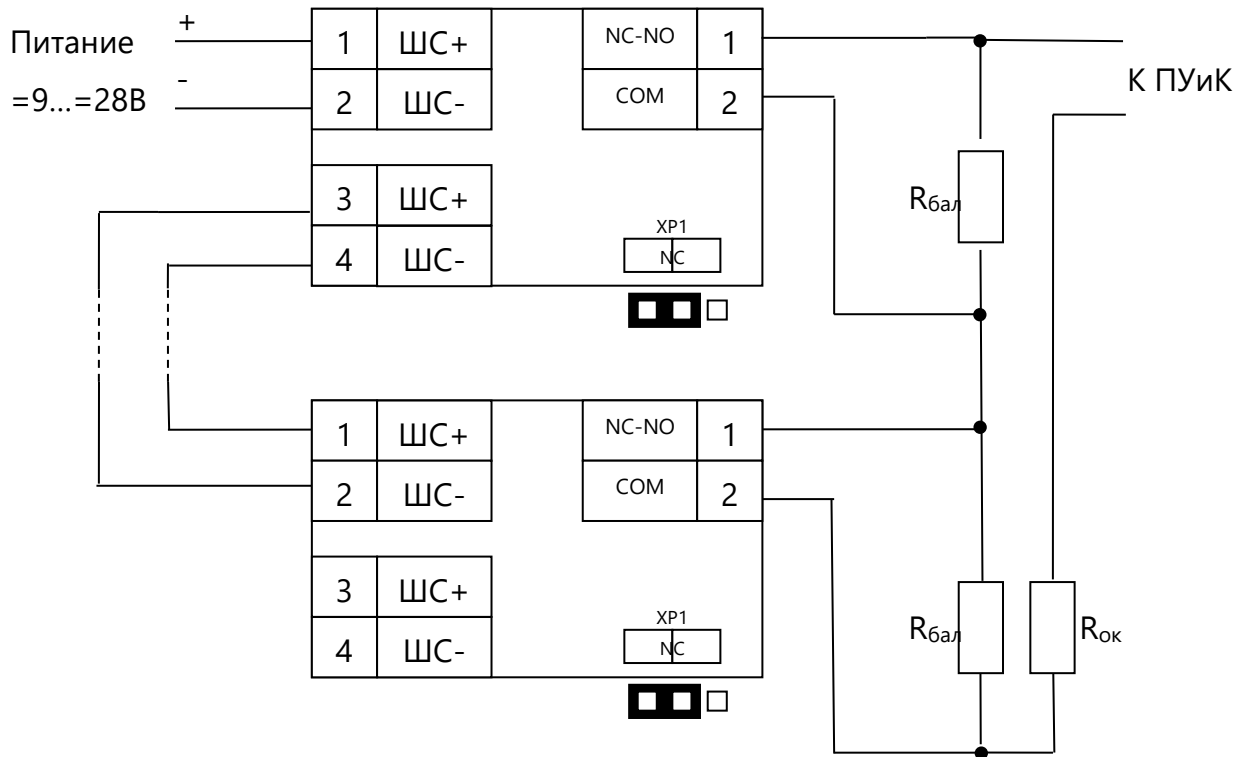


Рисунок А4. 4х-проводная схема подключения устройства в линию контроля.

Примечания:

1. $R_{ок}$ – номинал оконечного сопротивления определяется применяемым прибором управления и контроля, указан в соответствующем РЭ на прибор.
2. $R_{доб}$ и $R_{бал}$ – номиналы порогозадающего и балластных сопротивлений определяются порогами сработки прибора управления и контроля, указаны в соответствующем РЭ на прибор, либо рассчитываются на основании данных о приборе.
3. Клеммы $R_{доб}$ в устройстве, при 4х-проводном подключении, не используются.
4. Максимальное количество устройств в линии: 32 шт. (не более).

Рисунок А3. 4х-проводные схемы подключения устройства в линию контроля.

ПРИЛОЖЕНИЕ Б

Таблица Б1. Кабельные вводы из оцинкованной или нержавеющей стали.

Обозначение		Расшифровка
Оцинкованная сталь	Нержавеющая сталь	
<u>1</u>	<u>2</u>	<u>3</u>
Кабельный ввод с одинарным уплотнением для монтажа бронированного кабеля		
КВБ-12/8-М-G1/2	КВБ-12/8-Н-G1/2	Для бронированного кабеля с уплотнением внутренней оболочки кабеля, внешним диаметром кабеля $D=8-12$ мм и проходным диаметром кабеля $d=4-8$ мм, с резьбой G1/2.
КВБ-15/10-М-G1/2	КВБ-15/10-Н-G1/2	Для бронированного кабеля с уплотнением внутренней оболочки кабеля, внешним диаметром кабеля $D=11-15$ мм и проходным диаметром кабеля $d=6-10$ мм, с резьбой G1/2.
КВБ-18/12-М-G1/2	КВБ-18/12-Н-G1/2	Для бронированного кабеля с уплотнением внутренней оболочки кабеля, внешним диаметром кабеля $D=14-18$ мм и проходным диаметром кабеля $d=8-12$ мм, с резьбой G1/2.
Кабельный ввод с двойным уплотнением для монтажа бронированного кабеля		
КВБ-12/8-2У-М-G1/2	КВБ-12/8-2У-Н-G1/2	Для бронированного кабеля с двойным уплотнением внешним диаметром кабеля $D=8-12$ мм и проходным диаметром кабеля $d=4-8$ мм, с резьбой G1/2.
КВБ-15/10-2У-М-G1/2	КВБ-15/10-2У-Н-G1/2	Для бронированного кабеля с двойным уплотнением, внешним диаметром кабеля $D=11-15$ мм и проходным диаметром кабеля $d=6-10$ мм, с резьбой G1/2.
КВБ-18/12-2У-М-G1/2	КВБ-18/12-2У-Н-G1/2	Для бронированного кабеля с двойным уплотнением, внешним диаметром кабеля $D=14-18$ мм и проходным диаметром кабеля $d=8-12$ мм, с резьбой G1/2.
Кабельный ввод с одинарным уплотнением для монтажа кабеля в металлорукаве		
КВМ-10/6-М-G1/2	КВМ-10/6-Н-G1/2	Для прокладки кабеля в металлорукаве РЗ-ЦП-10, с уплотнением кабеля и проходным диаметром кабеля $d=2-6$ мм, с резьбой G1/2 мм.
КВМ-10/8-М-G1/2	КВМ-10/8-Н-G1/2	Для прокладки кабеля в металлорукаве РЗ-ЦП-10, с уплотнением кабеля и проходным диаметром

		кабеля d=4-8 мм, с резьбой G1/2 мм.
KBM-12/10-M-G1/2	KBM-12/10-H-G1/2	Для прокладки кабеля в металлорукаве РЗ-ЦП-12, с уплотнением кабеля и проходным диаметром кабеля d=6-10 мм, с резьбой G1/2 мм.
KBM-15/10-M-G1/2	KBM-15/10-H-G1/2	Для прокладки кабеля в металлорукаве РЗ-ЦП-15, с уплотнением кабеля и проходным диаметром кабеля d=6-10 мм, с резьбой G1/2 мм.
KBM-15/12-M-G1/2	KBM-15/12-H-G1/2	Для прокладки кабеля в металлорукаве РЗ-ЦП-15, с уплотнением кабеля и проходным диаметром кабеля d=8-12 мм, с резьбой G1/2 мм.
KBM-20/12-M-G1/2	KBM-20/12-H-G1/2	Для прокладки кабеля в металлорукаве РЗ-ЦП-20, с уплотнением кабеля и проходным диаметром кабеля d=8-12 мм, с резьбой G1/2 мм.
Кабельный ввод с одинарным уплотнением для монтажа открытого незащищенного кабеля		
KBH-10-M-G1/2	KBH-10-H-G1/2	Для открытой прокладки кабеля с проходным диаметром d=6-10 мм, с резьбой G1/2.
KBH-12-M-G1/2	KBH-12-H-G1/2	Для открытой прокладки кабеля с проходным диаметром d=8-12 мм, с резьбой G1/2.
Заглушка		
ЗАГЛУШКА-M-G1/2	ЗАГЛУШКА-H-G1/2	заглушка для отверстий с резьбой G1/2.

КВБ – для монтажа бронированного кабеля	КВБ-2У – с двойным уплотнением для монтажа бронированного кабеля
КВМ – для монтажа кабеля в металлорукаве	КВН – для монтажа открытого кабеля
ЗАГЛУШКА – для глушения свободных отверстий под КВ	

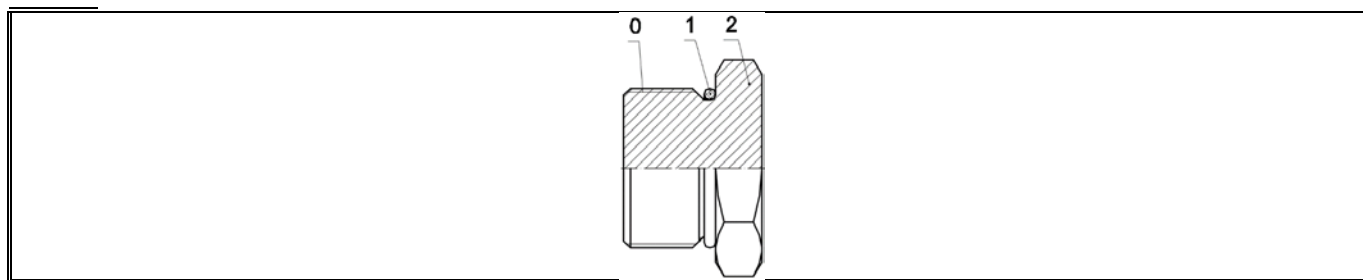


Рисунок Б1. Схемы вводных устройств

Примечания к Рисунку Б1.

- 0 – Присоединительная резьба;
- 1 – Кольцо уплотнительное;
- 2 – Корпус;
- 3 – Уплотнительная втулка внутренней оболочки;
- 4 – Кольцо;
- 5 – Гайка накидная;
- 6 – Конус;
- 7 – Уплотнительная втулка внешней оболочки;
- 8 – Гайка прижимная;
- 9 – Штуцер для металлорукава;
- 10 – Резьба для присоединения трубы.



НАУЧНО-ПРОИЗВОДСТВЕННОЕ ОБЪЕДИНЕНИЕ

СПЕКТРОН

www.spectron-ops.ru

тел.: +7 (343) 379 07 95

тел. тех. поддержки: +7 800 500-10-73

Контакты на сайте: <https://spectron-ops.ru/contacts>

623700, Россия, Свердловская обл.,
г. Березовский, ул. Ленина, 2д