



НАУЧНО-ПРОИЗВОДСТВЕННОЕ ОБЪЕДИНЕНИЕ

СПЕКТРОН

**ИЗВЕЩАТЕЛЬ ПОЖАРНЫЙ РУЧНОЙ
ВЗРЫВОЗАЩИЩЕННЫЙ**

«Спектрон-535-Exd-A-ИПР-В-Modbus»

«Спектрон-535-Exd-Н-ИПР-В-Modbus»

**Руководство по эксплуатации
СПЕК.420529.000.001-16.1 РЭ**



ОГЛАВЛЕНИЕ

1 ОПИСАНИЕ И РАБОТА.....	3
1.1 НАЗНАЧЕНИЕ ИЗДЕЛИЯ	3
1.2 ТЕХНИЧЕСКИЕ ХАРАКТЕРИСТИКИ	4
1.3 СОСТАВ ИЗДЕЛИЯ	4
1.4 УСТРОЙСТВО И ПРИНЦИП РАБОТЫ	5
1.5 ВЫХОДНЫЕ СИГНАЛЫ	5
1.6 СВЕТОДИОДНЫЙ ИНДИКАТОР СОСТОЯНИЯ	5
1.7 МАРКИРОВКА И ПЛОМБИРОВАНИЕ	6
2 ИСПОЛЬЗОВАНИЕ ПО НАЗНАЧЕНИЮ	6
2.1 ЭКСПЛУАТАЦИОННЫЕ ОГРАНИЧЕНИЯ	6
2.2 ПОДГОТОВКА ИЗДЕЛИЯ К ИСПОЛЬЗОВАНИЮ	7
2.2.1 РАСПОЛОЖЕНИЕ ИЗВЕЩАТЕЛЯ.....	7
2.2.2 ПРОЦЕДУРА МОНТАЖА ИЗВЕЩАТЕЛЯ.....	7
2.3 ЭЛЕКТРИЧЕСКИЙ МОНТАЖ	8
2.4 ОБЕСПЕЧЕНИЕ ВЛАГОЗАЩИТЫ.....	8
2.5 ВЗРЫВОЗАЩИТА ИЗВЕЩАТЕЛЯ	8
2.6 ИСПОЛЬЗОВАНИЕ ИЗДЕЛИЯ	9
3 ПРОТОКОЛ MODBUS.....	9
4 ТЕКУЩИЙ РЕМОНТ	11
5 ТЕХНИЧЕСКОЕ ОБСЛУЖИВАНИЕ	12
6 ТРАНСПОРТИРОВАНИЕ, ХРАНЕНИЕ И УТИЛИЗАЦИЯ.....	12
7 ГАРАНТИИ ИЗГОТОВИТЕЛЯ.....	12
8 СВЕДЕНИЯ О СЕРТИФИКАЦИИ	13
9 КОМПЛЕКТНОСТЬ	13
10 ИНФОРМАЦИЯ ДЛЯ ЗАКАЗА	13
ПРИЛОЖЕНИЕ А	14
ПРИЛОЖЕНИЕ Б.....	17
ПРИЛОЖЕНИЕ В	20

ВНИМАНИЕ!

Перед установкой и включением извещателя внимательно ознакомьтесь с руководством по эксплуатации

1 ОПИСАНИЕ И РАБОТА

Извещатель «Спектрон-535-Exd-A-ИПР-В-Modbus», «Спектрон-535-Exd-Н-ИПР-В-Modbus» применяется в системах пожарной сигнализации и пожаротушения и предназначен для передачи в шлейф пожарной сигнализации тревожного извещения при ручном включении приводного элемента. Извещатель рассчитан на круглосуточную непрерывную работу совместно с приёмно-контрольным прибором.

1.1 НАЗНАЧЕНИЕ ИЗДЕЛИЯ

Извещатель обеспечивает передачу в шлейф сигнализации тревожного извещения при выдергивании приводного элемента. При возвращении приводного элемента при помощи специального инструмента в начальное положение, извещатель прекращает подачу тревожного извещения.

Извещатель выполнен по классу «В» в соответствии с требованиями технических средств пожарной автоматики по ГОСТ Р 53325-2012.

Корпус извещателя «Спектрон-535-Exd-A-ИПР» изготовлен из алюминиевого сплава и имеет степень защиты не ниже IP66/IP68 от воздействия внешней среды.

«Спектрон-535-Exd-Н-ИПР» – из нержавеющей стали и имеет степень защиты не ниже IP66/IP68 от воздействия внешней среды.

Извещатель выполнен в соответствии с требованиями на взрывозащищенное оборудование подгрупп I (для корпуса из нержавеющей стали), ПА, ПВ, ПС по ГОСТ 31610.0-2014 (IEC 60079-0:2011) и соответствует маркировке взрывозащиты, для «Спектрон-535-Exd-A-ИПР-В» – **1Ex db ПС Т6 Gb/Ex tb ПС Т85°С D**, для «Спектрон-535-Exd-Н-ИПР-В» – **PВ Ex db I Mb/1Ex db ПС Т6 Gb/Ex tb ПС Т85°С Db**.

Извещатель может устанавливаться во взрывоопасных зонах «1», «2», «21» и «22» помещений и наружных установок, а также в подземных выработках шахт, рудников и их наземных строениях согласно ПУЭ (шестое издание), ГОСТ 31610.10-2012/IEC 60079-10:2002 и других директивных документов, регламентирующих применение электрооборудования во взрывоопасных зонах. Окружающая среда может содержать взрывоопасные смеси газов, паров с воздухом категории I, ПА, ПВ, ПС, а также пыли с воздухом ША, ШВ и ШС.

Стандартная конфигурация извещателя включает в себя реле сигнала «ПОЖАР», и оптореле сигнала «НЕИСПРАВНОСТЬ».

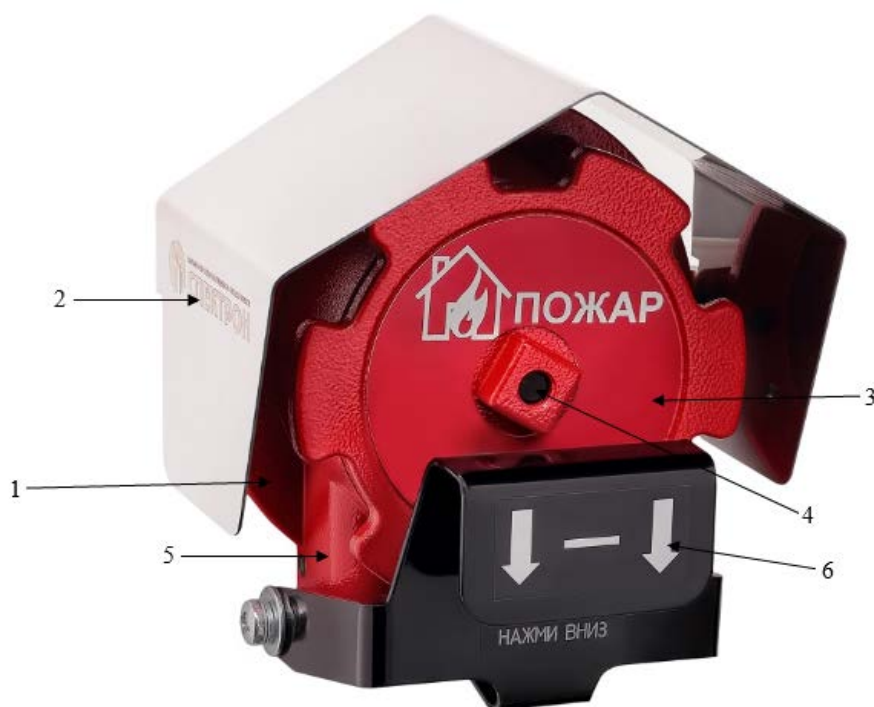
Супер-яркий светодиод, расположенный на крышке извещателя, выполняет функцию индикатора состояний. Возможность работы извещателя в температурном диапазоне от минус 70°С до плюс 85°С.

1.2 ТЕХНИЧЕСКИЕ ХАРАКТЕРИСТИКИ

Таблица 1.

Характеристика		Значение
Степень защиты оболочки по ГОСТ 14254, не ниже IP		66/68
Напряжение питания, В		9... 28
Подключение		4-х проводное
Ток потребления в режиме «дежурный» не более, мА		10
Ток потребления в режиме «Пуск», мА		10
Время перехода в режим «Пожар», сек.		2 ± 0,5
Температурный диапазон, °С		-70 ÷ +85
Масса, не более, кг	Спектрон-535-Exd-A-ИПР-В-Modbus	1,3
	Спектрон-535-Exd-H-ИПР-В-Modbus	2,8
Габаритные размеры, мм		156x130x98
Вид климатического исполнения по ГОСТ 15150		УХЛ1; ОМ1 (тип атмосферы III)
Средний срок службы ИПР, лет		10

1.3 СОСТАВ ИЗДЕЛИЯ



1 – корпус; 2 – солнцезащитный козырек; 3 – крышка; 4 – светодиодный индикатора; 5 – кабельные вводы; 6 – приводной элемент
Рисунок 1 – Внешний вид ИПР

1.4 УСТРОЙСТВО И ПРИНЦИП РАБОТЫ

Извещатель применяется в системах пожарной сигнализации и пожаротушения для ручной активации сигнала «Пожар».

Для перевода извещателя в режим «Пожар» необходимо потянуть вниз приводной элемент. (см. рисунок 1). Извещатель перейдет в режим «Пожар», светодиодный индикатор переключится в режим постоянного свечения.

Для возврата извещателя в режим «Дежурный» необходимо:

- с левой стороны приводного элемента извещателя, вставить специальный ключ в паз;
- небольшим усилием вдавить блокировочный штифт в корпус извещателя.
- поднять приводной элемент вверх до упора в посадочное место, извещатель перейдет в режим «Дежурный», светодиод переключится в режим одинарных вспышек с периодом 4 сек. Извещатель прекращает подачу тревожного извещения.

- убрать специальный ключ.

Извещатель работает по 4-х проводной схеме подключения.

1.5 ВЫХОДНЫЕ СИГНАЛЫ

4-х проводное подключение

ВНИМАНИЕ!!!

При 4-х проводном подключении на клеммные зажимы «Rдоб» (рис. Б3-Б4) должна быть установлена перемычка.

При подключении по 4-х проводной схеме питание извещателя осуществляется от отдельного источника питания. При переводе извещателя в режим «Пожар» (при нажатии кнопки), срабатывает реле Пожар, которое своими контактами подключает в шлейф (ШС) приемно-контрольного прибора Рт.з (токозадающий резистор). Номинал Рт.з должен соответствовать номиналу, указанному в документации на используемый приемно-контрольный прибор при подключении через сухой контакт.

Клеммный зажим «*» (см. рис. Б1-Б6, приложение Б) свободный, гальванически развязан с платой извещателя. Предназначен для подключения токозадающего резистора Рт.з. при 4-х проводном подключении извещателя.

Таблица 3 – Номиналы Рт.з для 4-х проводного подключения извещателя к наиболее распространенным ППК.

ППКОП	Рт.з Ом при 4-х проводном подключении	Рок., кОм
Спектрон, Магистр, Гранит	820	7,5
ВЭРС	820	7,5
Сигнал-ВКА	820	4,7
Сигнал ВК-4	1000	4,7
Рубеж АМП-4	1000	4,7
Сигнал-20П «тип ШС 1»	1500	4,7
С2000-АСПТ	1500	4,7

1.6 СВЕТОДИОДНЫЙ ИНДИКАТОР СОСТОЯНИЯ

Супер-яркий светодиод служит индикатором режимов работы извещателя – дежурный, тревожный. Соответствие текущих состояний извещателя режимам индикации светодиода приведены в таблице 4.

Таблица 4

Состояние извещателя	Свечение индикатора
Напряжение питания включено, дежурный режим	Одинарные вспышки красного цвета с периодом 4 сек.
Режим «ПОЖАР»	Постоянное свечение красного цвета

При возвращении приводного элемента при помощи специального инструмента в начальное положение, извещатель прекращает подачу тревожного извещения.

1.7 МАРКИРОВКА И ПЛОМБИРОВАНИЕ

Маркировка извещателя должна содержать следующую информацию:

- наименование, условное обозначение и условное наименование;
- наименование или товарный знак предприятия-изготовителя;
- маркировку взрывозащиты;
- название органа по сертификации взрывозащиты и номер сертификата;
- степень защиты от окружающей среды;
- климатическое исполнение и категория размещения;
- напряжение питания;
- дату выпуска;
- заводской номер;
- единый знак обращения продукции на рынке государств-членов Таможенного союза;
- специальный знак взрывобезопасности;
- знаки соответствия систем сертификации.

На крышке должна быть нанесена маркировка со следующей информацией:

- символ «Домик» и надпись «ПОЖАР»;
- надпись «Открывать, отключив от сети».

2 ИСПОЛЬЗОВАНИЕ ПО НАЗНАЧЕНИЮ

2.1 ЭКСПЛУАТАЦИОННЫЕ ОГРАНИЧЕНИЯ

Монтаж и эксплуатация изделия должна осуществляться в соответствии с требованиями руководства по эксплуатации, главы 7.3 «Правил устройства электроустановок».

Извещатель может использоваться в линии связи с напряжением от 9 до 28 В и с переполусовкой с номинальным напряжением 24 В при следующих временных параметрах переполусовки:

- длительность импульса «+» не менее, мс.: 700
- длительность импульса «-», мс.: 50 ÷ 100

При прокладке кабеля линии связи следует руководствоваться следующими правилами:

- линию связи располагать вдали от силовых кабелей, пересечение силового кабеля кабелем линии связи должно производиться под прямым углом;
- при использовании экранированного кабеля для прокладки линии связи его экран должен быть соединён с клеммой «земля» приёмно-контрольного прибора, который должен быть заземлен;
- заземление экрана должно быть надёжным и осуществляться только в одной точке.

В соответствии с ГОСТ 12.2.007.0-75 извещатель относится к классу защиты – III от поражения электрическим током.

2.2 ПОДГОТОВКА ИЗДЕЛИЯ К ИСПОЛЬЗОВАНИЮ

2.2.1 РАСПОЛОЖЕНИЕ ИЗВЕЩАТЕЛЯ

При размещении извещателя должны быть приняты во внимание следующие факторы:

- Обеспечение лёгкого доступа к извещателю;
- Располагать извещатель рекомендуется вводными устройствами вниз.

2.2.2 ПРОЦЕДУРА МОНТАЖА ИЗВЕЩАТЕЛЯ

ВНИМАНИЕ!

Установку и подключение ИПР должны производить только квалифицированные специалисты.

При монтаже и эксплуатации ИПР категорически запрещается:

- разуконплектовывать пары корпус-крышка;
- касаться элементов оптронной пары руками, инструментом, проводниками или какими-либо другими предметами;
- оставлять в корпусе ИПР оголенную броню кабеля, фольгу или оплетку экрана кабеля;
- прокладывать проводники в зоне действия оптронной пары;
- подключать ИПР с отступлением от схем, приведенным в настоящем руководстве по эксплуатации;
- подключать и эксплуатировать извещатель без кабельных вводов;
- применять для подключения кабеля не круглого сечения;
- применять кабели с наружным диаметром, не соответствующим кабельным вводам;
- применять кабельные вводы сторонних производителей без официального согласования с производителем ИПР;
- любое вмешательство в конструкцию прибора.

Исключить падение ИПР на твердую поверхность с высоты более 0,1 метра.

Нарушение данных требований приводит к безусловному прекращению гарантийных обязательств и может оказаться причиной неправильной работы ИПР.

Во время тестирования или технического обслуживания ИПР, средства пожаротушения и оповещения должны быть отключены во избежание нежелательной активации.

ВНИМАНИЕ!

Производитель оставляет за собой право вносить изменения в конструкцию изделия и деталей, не ухудшающих их качество, без уведомления

Монтаж извещателя на объекте должен производиться в соответствии с утвержденным в установленном порядке проектом размещения системы, в составе которой он используются.

Перед монтажом извещателя необходимо произвести внешний осмотр, особенно обратить внимание на:

- отсутствие повреждений корпуса и приводного элемента;
- наличие средств уплотнения кабельных вводов и отсутствие их повреждений;
- наличие всех крепежных элементов (болтов, шайб) в соответствии с проектом размещения извещателя на объекте;
- отсутствие повреждений заземляющих устройств.

Для установки и монтажа извещателя необходимо выполнить следующее:

- установить извещатель в соответствии с утвержденным в установленном порядке проектом размещения системы;
- определить место установки и разметить место крепления, рис. А1 в приложении А;
- отвести приводной элемент и открутить крышку;
- произвести электрический монтаж;

- после монтажа по необходимости возобновить смазку ЦИАТИМ-221 ГОСТ 9433-80 (для исполнения в алюминиевом корпусе) и закрутить крышку при помощи ключа на «19» (момент затяжки должен быть не менее 15 Нм);
- для возврата приводного элемента в исходное состояние необходимо воспользоваться специальным инструментом (ключ), входящий в комплект поставки.

2.3 ЭЛЕКТРИЧЕСКИЙ МОНТАЖ

Монтаж и эксплуатация изделия должна осуществляться в соответствии с требованиями руководства по эксплуатации, главы 7.3 «Правил устройства электроустановок».

Подсоединить заземляющий или нулевой защитный проводник к корпусу извещателя, используя болт заземления.

Корпус извещателя оборудован двумя отверстиями для кабельных вводов с резьбой М20*1,5. Извещатель может комплектоваться следующими видами кабельных вводов, обозначенных в приложении В.

При электромонтаже извещателя должна соблюдаться следующая процедура:

Внешние кабели заводятся в извещатель через кабельные вводы. В извещателе используются клеммные зажимы для проводов сечением от 0,08 мм² до 2,5 мм².

При прокладке бронированным кабелем монтаж производить в следующей последовательности:

- снять наружную изоляцию кабеля на длину 140 мм;
- снять броню на длину 80 мм;
- снять внутреннюю изоляцию на 50 мм;
- осуществить монтаж соединительного кабеля в кабельном вводе и соединить проводники в соответствии со схемой подключения, приложение Б.

При трубной разводке, трубная муфта навинчивается непосредственно на штуцер с резьбой G1/2 или G3/4.

Сечение проводов при монтаже выбирается в зависимости от длины шлейфа. Рекомендуемое сечение должно быть не менее 0,75 мм².

Кабельные вводы обеспечивают герметичный ввод кабелей только круглого сечения.

2.4 ОБЕСПЕЧЕНИЕ ВЛАГОЗАЩИТЫ

При проведении монтажных, наладочных или других работ принять меры, чтобы в корпус изделия не попала вода, снег или частицы льда. Изделие перед закрытием должно быть сухим.

ВНИМАНИЕ!!!

Ответственность за отсутствие воды (снега, льда) в корпусе, а также за обеспечение герметичности при установке кабельных вводов и открывающихся крышек изделия несет монтажно-наладочная организация.

2.5 ОБЕСПЕЧЕНИЕ ВЗРЫВОЗАЩИТЫ

• Электрические элементы Exd-исполнения заключены во взрывонепроницаемую оболочку, выдерживающую давление взрыва и исключаящую его передачу в окружающую взрывоопасную среду. Взрывонепроницаемая оболочка должна иметь действующий сертификат соответствия ТР ТС 012/2011;

• В качестве корпуса для извещателя используется взрывонепроницаемая оболочка, соответствующая требованиям ТР ТС 012/2011 и имеющая действующий сертификат соответствия;

• Взрывоустойчивость и взрывонепроницаемость оболочки, параметры взрывонепроницаемых соединений: осевая длина резьбы, число полных неповрежденных витков зацепления резьбовых соединений соответствуют требованиям ГОСТ ИЕС 60079-1-2013 для электрооборудования подгруппы ПС;

- Винты, болты и гайки, крепящие детали взрывонепроницаемых оболочек, токоведущие и заземляющие зажимы предохранены от самоотвинчивания с помощью контргаек и пружинных шайб. Головки наружных крепящих болтов расположены в охранных углублениях, доступ к которым возможен только с помощью специального ключа;

- Кабельные вводы обеспечивают прочное и постоянное уплотнение кабеля. Элементы уплотнения соответствуют требованиям взрывозащиты по ГОСТ ИЕС 60079-1-2013;

- Конструкция оборудования выполнена с учетом общих требований ГОСТ 31610.0-2019 (ИЕС 60079-0:2017) для электрооборудования, размещаемого во взрывоопасных зонах. Механическая прочность оболочки соответствует требованиям ГОСТ 31610.0-2019 (ИЕС 60079-0:2017) для электрооборудования I, II и III групп с высокой степенью опасностью механических повреждений. Уплотнения и соединения элементов конструкции обеспечивают степень защиты оболочки от внешних воздействий IP66/IP68 по ГОСТ 14254-2015 (ИЕС 60529:2013) «Степени защиты, обеспечиваемые оболочками (Код IP)».

- Максимальная температура нагрева поверхности и электронных элементов оборудования в установленных условиях эксплуатации не превышает значений, допустимых для температурного класса T6 по ГОСТ 31610.0-2019 (ИЕС 60079-0:2017).

2.6 ИСПОЛЬЗОВАНИЕ ИЗДЕЛИЯ

ВНИМАНИЕ!
Компонентный ремонт ИПР пользователем – не предусмотрен.

№ п/п	Характер неисправности	Возможная причина неисправности	Способ устранения
1	ИПР не работает, нет свечения индикатора	Отсутствует напряжение питания	Проверить подключение согласно схемам в настоящем руководстве.
2	Шлейф с ИПР не включается в дежурный режим	Неправильно подключен ИПР	Подключить ИПР в соответствии со схемой в настоящем руководстве
3	ИПР штатно переводится в тревожный режим, а ППК не реагирует	Не установлен Руст (Rдоб) или его значение не соответствует для ППК	Установить Руст (Rдоб) соответствующего номинала для выбранного ППК
4	В ИПР попадает вода	Неплотно закрыта крышка ИПР или некачественный монтаж кабельных вводов	Проверить плотность закрытия крышки, целостность прокладки. Проверить качество монтажа кабельных вводов

3 ПРОТОКОЛ MODBUS ФОРМАТ ПЕРЕДАЧИ СИМВОЛОВ

В извещателе приняты следующие установки для передачи символов: передача символов идет младшим битом вперед, 1 стартовый бит, 8 бит данных, бит паритета выключен, 2 стоповых бита. Скорость передачи 115200 бод, установлена по умолчанию и может изменяться пользователем, адрес устройства 127.

ФУНКЦИИ И ОПИСАНИЕ РЕГИСТРОВ

Коды функций обязательные для всех извещателей «Спектрон».

03h – чтение группы регистров;

04h – чтение группы регистров;

06h – запись в единичный регистр;

Коды сообщения об ошибках.

01h – ошибка команды (неподдерживаемый код функции);

02h – ошибка регистра (несуществующий адрес регистра);

03h – ошибка формата запроса.

Карта регистров.

Регистр с адресом **0x0001** – 16 разрядный регистр, где:

Старший байт содержит адрес извещателя (без знаковое число от 0x01 до 0x7F,(1 – 127)),

Младший байт определяет скорость обмена по каналу RS485:

01 – 1200 бод;

02 – 2400 бод;

03 – 4800 бод;

04 – 9600 бод;

05 – 19200 бод;

06 – 38400 бод;

07 – 115200 бод;

Регистр 0x0001, доступен как по чтению, так и по записи, а потому, необходимо помнить, что попытка изменения адреса устройства автоматически приводит к изменению скорости обмена (и наоборот), поэтому при изменении адреса устройства необходимо отслеживать содержимое байта отвечающего за скорость обмена (и наоборот). При изменении скорости и (или) адреса устройства, управляющий контроллер получает ответ на команду на той же скорости и только после этого извещатель производит изменение скорости обмена и адреса устройства. Широковещательный запрос изменения адреса или скорости извещателем игнорируется.

Регистр с адресом **0x0002** – 16 разрядный регистр, где:

Старший байт содержит информацию о состоянии извещателя (регистр состояния). Младший байт – информацию о настройке извещателя (регистр управления). Доступен по чтению и по записи.

РЕГИСТР СОСТОЯНИЯ

D7 – флаг состояния пожар:

1 – пожар;

0 – норма.

D6 – флаг состояния неисправность:

1 – неисправность;

0 – норма.

D5 –

D4 –

D3 –

D2 –

D1 –

D0 –

РЕГИСТР УПРАВЛЕНИЯ

D7 –

D6 –

D5 – фиксация режима пожар и неисправность: (для ИПР-535)

1 – фиксация разрешена*.

0 – фиксация запрещена.

D4 –

D3 –

D2 –

D1 –

D0 –

*– заводская установка.

Работа светодиодного индикатора. В дежурном состоянии извещателя индикатор коротко вспыхивает с периодом 5 – 6 секунд. При неисправности извещателя индикатор коротко вспыхивает с периодом 0,5 секунды. При переходе в состояние Пожар индикатор горит постоянно.

4 ТЕКУЩИЙ РЕМОНТ

Оборудование не предназначено для ремонта пользователем на местах использования.

При возникновении проблем, следует обратиться к разделу данного руководства по эксплуатации «Обнаружение и устранение неисправностей», при невозможности самостоятельной диагностики следует обратиться в техническую поддержку для выявления неисправности:

- по телефону 8-800-500-10-73;
- по электронной почте support@spectron-ops.ru

При обнаружении неисправностей и дефектов, возникших по вине предприятия-изготовителя, потребителем составляется акт в одностороннем порядке с описанием неисправности, заполняется накладная (скачать акт рекламации и накладную можно по ссылке <https://spectron-ops.ru/zayavka-na-remont>), заполненные документы направляются по средствам электронной почты в отдел технической поддержки (support@spectron-ops.ru).

После проверки и подтверждения неисправности оборудования, отделом технической поддержки потребителю выдается посредством электронной почты направление на ремонт.

Потребитель самостоятельно отправляет неисправное оборудование с паспортом, актом, накладной и направлением ОТП на ремонт в адрес предприятия-изготовителя: 623700, Россия, Свердловская обл., г. Березовский, ул. Ленина, 2д. тел.: (343)379-07-95.

Упаковка извещателя для транспортировки описана в разделе 6 «Транспортирование и хранение».

5 ТЕХНИЧЕСКОЕ ОБСЛУЖИВАНИЕ

ПРЕДУПРЕЖДЕНИЕ

Перед проведением периодического технического обслуживания извещателя отключить средства пожаротушения.

При монтаже, демонтаже и обслуживании извещателя во время эксплуатации на объекте необходимо соблюдать меры предосторожности в соответствии с правилами техники безопасности, установленными для объекта. Ответственность за соблюдение правил безопасности возлагается на обслуживающий персонал.

В процессе эксплуатации извещатель должен подвергаться внешнему осмотру и проверке перехода в тревожный режим при выдергивании приводного элемента. Периодический осмотр извещателя должен проводиться в сроки, установленным техническим регламентом в зависимости от производственных условий, но не реже одного раза в год.

6 ТРАНСПОРТИРОВАНИЕ, ХРАНЕНИЕ И УТИЛИЗАЦИЯ

Извещатель, для транспортирования, должен быть упакован в заводскую тару или подходящий по размерам ящик (коробку) с обязательным применением воздушно-пузырчатой пленки, вспененного полиэтилена или другого амортизирующего материала для исключения свободного перемещения изделия. Если несколько изделий размещаются в одной коробке, то между ними обязательно предусмотреть изолирующие прокладки.

Извещатель может транспортироваться на любое расстояние, любым видом транспорта. При транспортировании должна быть обеспечена защита транспортной тары от атмосферных осадков.

Во время погрузочно-разгрузочных работ и при транспортировании, извещатель не должен подвергаться резким ударам и воздействиям атмосферных осадков. Способ укладки коробки с извещателем при транспортировании должен исключать возможность его бесконтрольного перемещения.

Изделие не представляет опасности для жизни, здоровья людей и окружающей среды в течение срока службы и после его окончания. Специальные меры безопасности при утилизации не требуются.

7 ГАРАНТИИ ИЗГОТОВИТЕЛЯ

Срок службы извещателя не менее 10 лет.

Гарантийный срок эксплуатации – 18 месяцев со дня ввода в эксплуатацию, но не более 24 месяцев со дня выпуска изготовителем.

Гарантийный ремонт с учётом требований ГОСТ 60079-19 замена извещателя производится предприятием-изготовителем при условии соблюдения потребителем правил транспортирования, хранения и эксплуатации.

Предприятие-изготовитель не принимает претензий: если истек гарантийный срок эксплуатации; при отсутствии паспорта на извещатель; в случае механических повреждений; в случае нарушения требований настоящего руководства по эксплуатации.

8 СВЕДЕНИЯ О СЕРТИФИКАЦИИ

Извещатель «Спектрон-535-Exd-A-ИПР-В-Modbus», «Спектрон-535-Exd-Н-ИПР-В-Modbus» соответствует названию в сертификате «Спектрон-535-Exd-A-ИПР-В», «Спектрон-535-Exd-Н-ИПР-В».

На извещатель пожарный ручной «Спектрон-535-Exd-A-ИПР-А», «Спектрон-535-Exd-А-ИПР-В», «Спектрон-535-Exd-Н-ИПР-А», «Спектрон-535-Exd-Н-ИПР-В» имеется сертификат ТР ТС 012/2011 «О безопасности оборудования для работы во взрывоопасных средах» выданный ОС ВСИ «ВНИИФТРИ» № RU С-RU.ВН02.В.00721/21 срок действия с 12.07.2021 по 11.07.2026.

На извещатель пожарный ручной «Спектрон-535-Exd-A-ИПР-А», «Спектрон-535-Exd-А-ИПР-В», «Спектрон-535-Exd-Н-ИПР-А», «Спектрон-535-Exd-Н-ИПР-В» имеется сертификат ТР ЕАЭС 043/2017 «О требованиях к средствам обеспечения пожарной безопасности и пожаротушения» выданный ОС «ПОЖТЕСТ» ФГБУ ВНИИПО МЧС России № RU С-RU.ЧС13.В.00667/22 срок действия с 10.10.2022 по 09.10.2027

На извещатель пожарный ручной «Спектрон-535-Exd-A-ИПР-В», «Спектрон-535-Exd-Н-ИПР-В» имеется сертификат ТР ЕАЭС 043/2017 «О требованиях к средствам обеспечения пожарной безопасности и пожаротушения» выданный ОС «СЗРЦ СЕРТ» № RU С-RU.ПБ74.В.00294/21 срок действия с 29.06.2021 по 28.06.2026.

На извещатель пожарный ручной «Спектрон-535-Exd-A-ИПР-В», «Спектрон-535-Exd-Н-ИПР-В» имеется добровольный сертификат ИНТЕРГАЗСЕРТ выданный ОС «СЗРЦ СЕРТ» ООО «СЗРЦ ПБ» № ОГН9.RU.1106.В00090 срок действия с 07.10.2022 по 06.10.2025.

9 КОМПЛЕКТНОСТЬ

В комплект поставки извещателя входит:

- извещатель 1 шт.;
- солнцезащитный козырек (в комплект не входит, поставляется по отдельному заказу). 1 шт.;
- кабельный ввод (в комплект не входит, поставляется по отдельному заказу) 2 шт.;
- специальный инструмент (ключ) 1 шт.;
- пломба комплект;
- паспорт СПЕК.420529.000.001-16 ПС 1 шт.

10 ИНФОРМАЦИЯ ДЛЯ ЗАКАЗА

Пример записи в документации при заказе:

Извещатель пожарный ручной взрывозащищенный
«Спектрон-535-Exd-A-ИПР-В», X

X – комплектация кабельными вводами, приложение В:

- для ИПР в корпусе из нержавеющей стали вводы выполнены из нержавеющей стали;
- для ИПР в корпусе из алюминия вводы выполнены из оцинкованной стали.

ПРИЛОЖЕНИЕ А

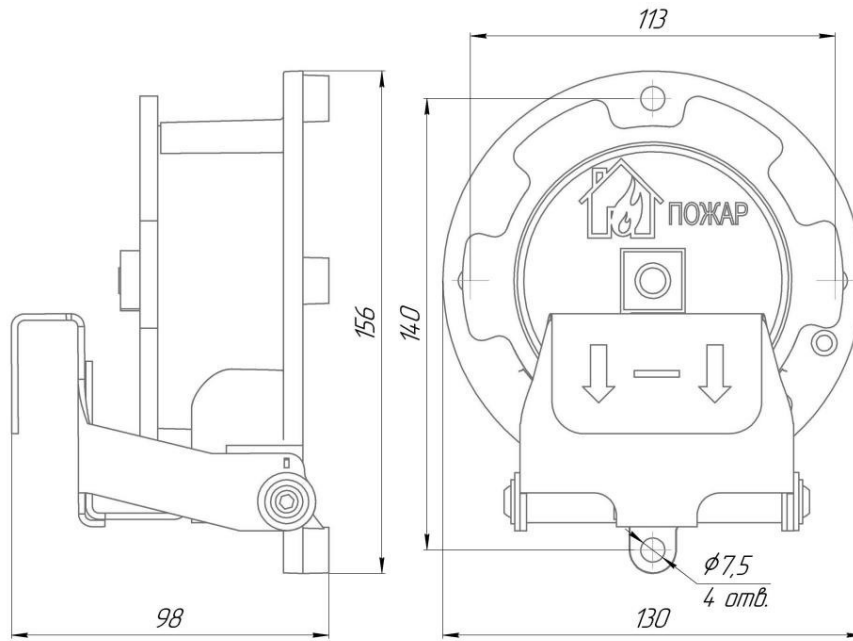
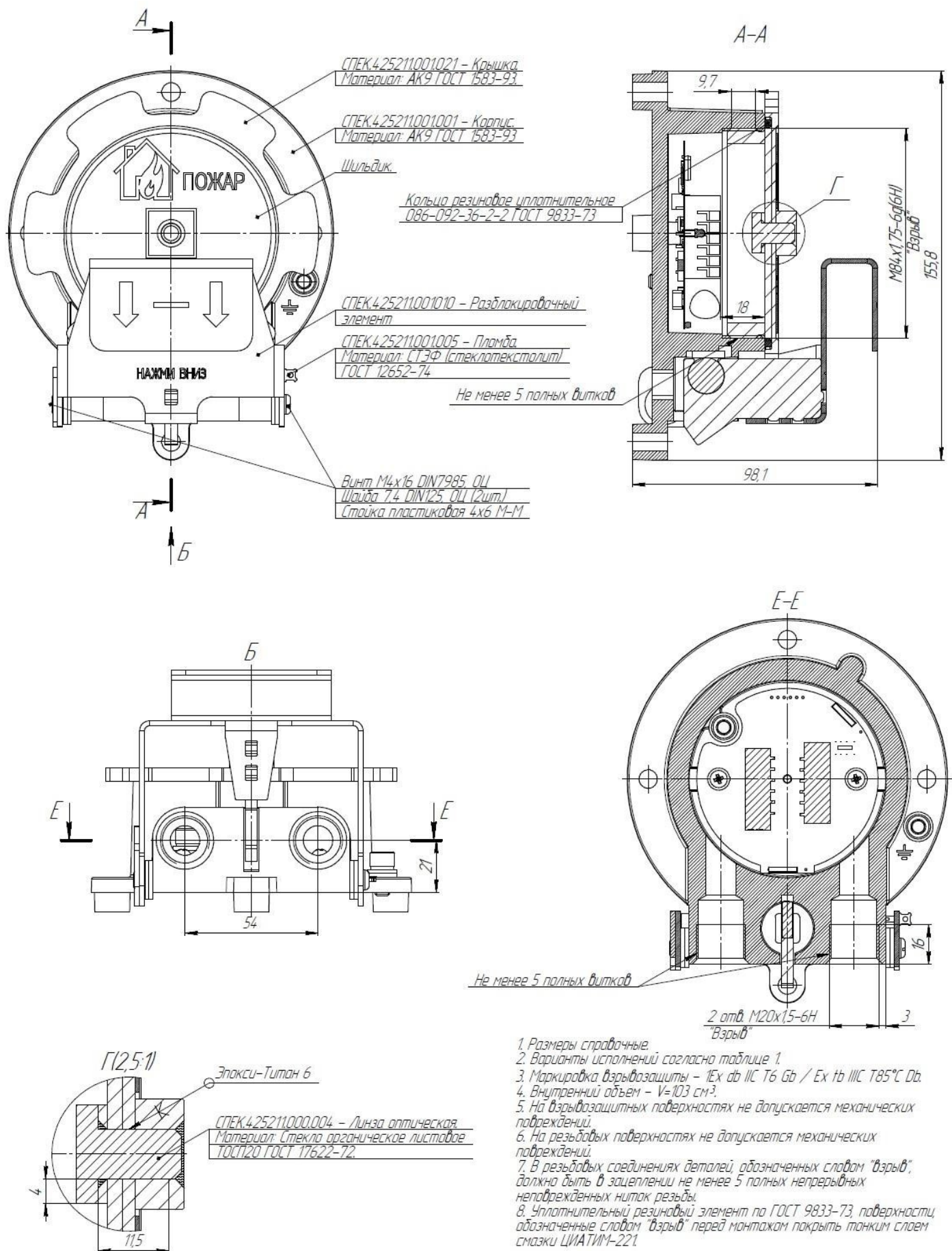


Рисунок А1 – Габаритные размеры извещателя



1. Размеры справочные.
2. Варианты исполнения согласно таблице 1.
3. Маркировка взрывозащиты – IEx db III C T6 Gb / Ex tb III C T85°C Db.
4. Внутренний объем – V=103 см³.
5. На взрывозащитных поверхностях не допускается механических повреждений.
6. На резьбовых поверхностях не допускается механических повреждений.
7. В резьбовых соединениях деталей, обозначенных словом "взрыв", должна быть в зацеплении не менее 5 полных непрерывных неповрежденных ниток резьбы.
8. Уплотнительный резиновый элемент по ГОСТ 9833-73, поверхности, обозначенные словом "взрыв" перед монтажом покрыть тонким слоем смазки ЦИАТИМ-221.

Рисунок А2 – Чертеж безопасности «Спектрон-535-Exd-A-ИПР-B-Modbus»

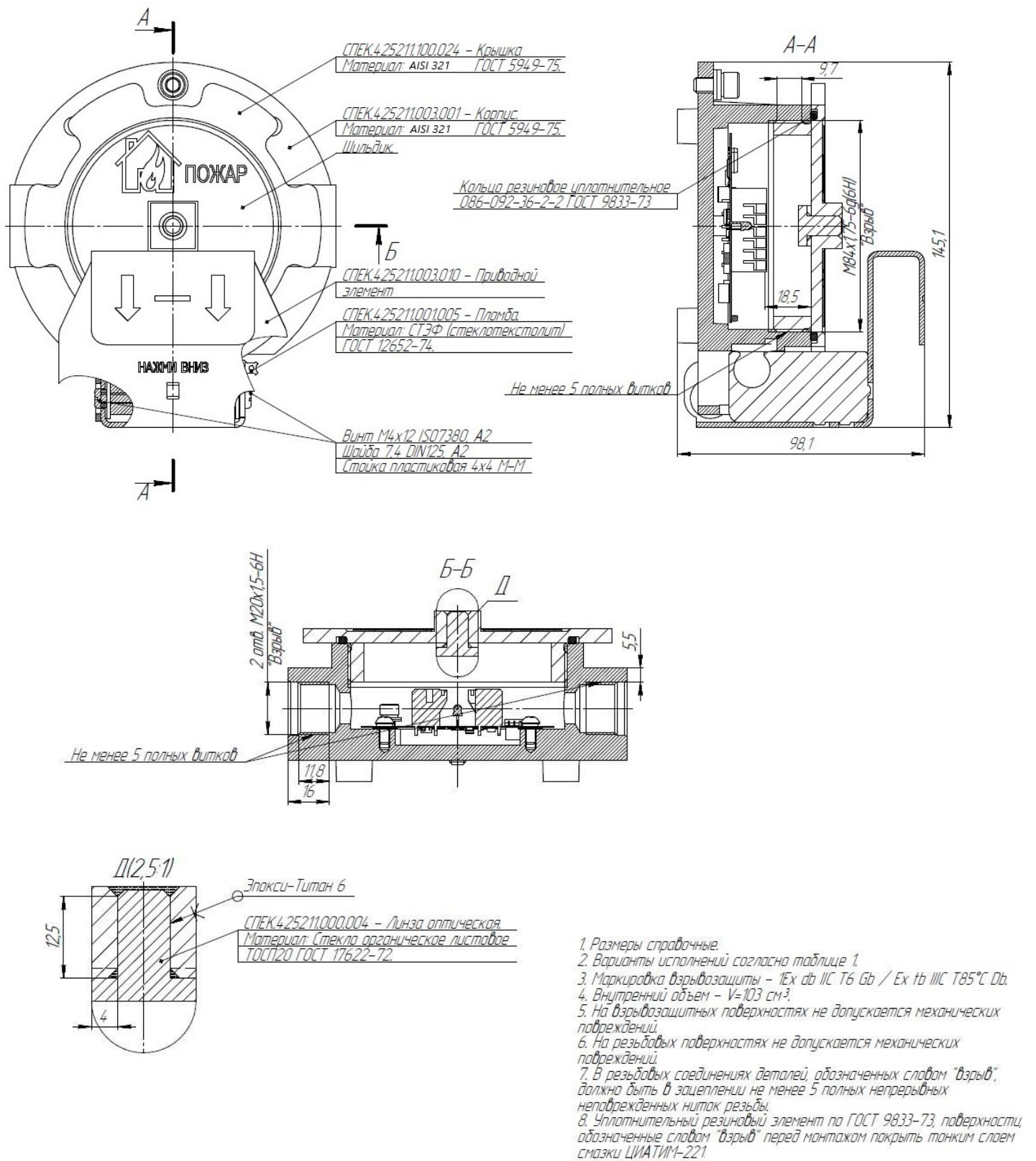


Рисунок А3 – Чертеж безопасности «Спектрон-535-Exd-Н-ИПР-В-Modbus»

ПРИЛОЖЕНИЕ Б

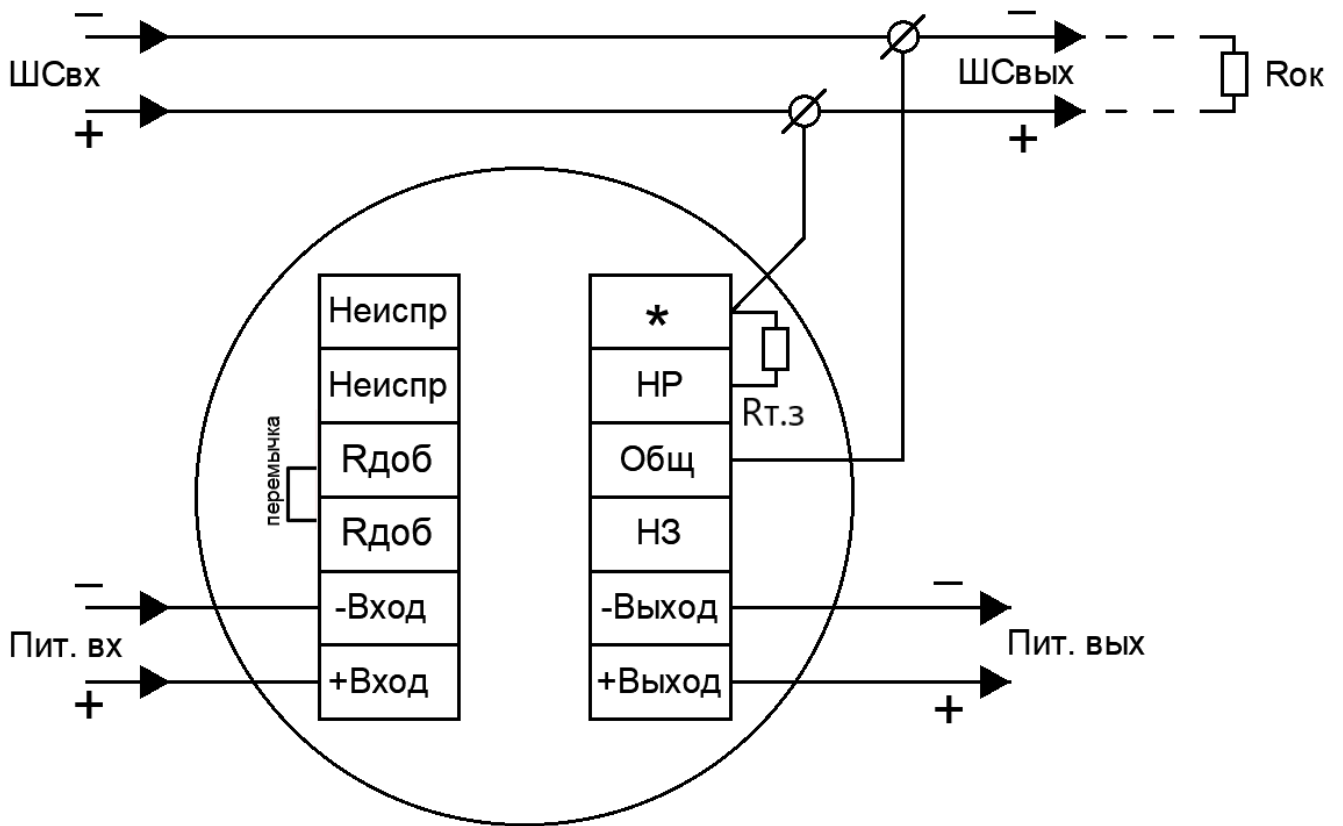


Рисунок Б1 – 4-х проводная схема подключения без использования режима неисправность

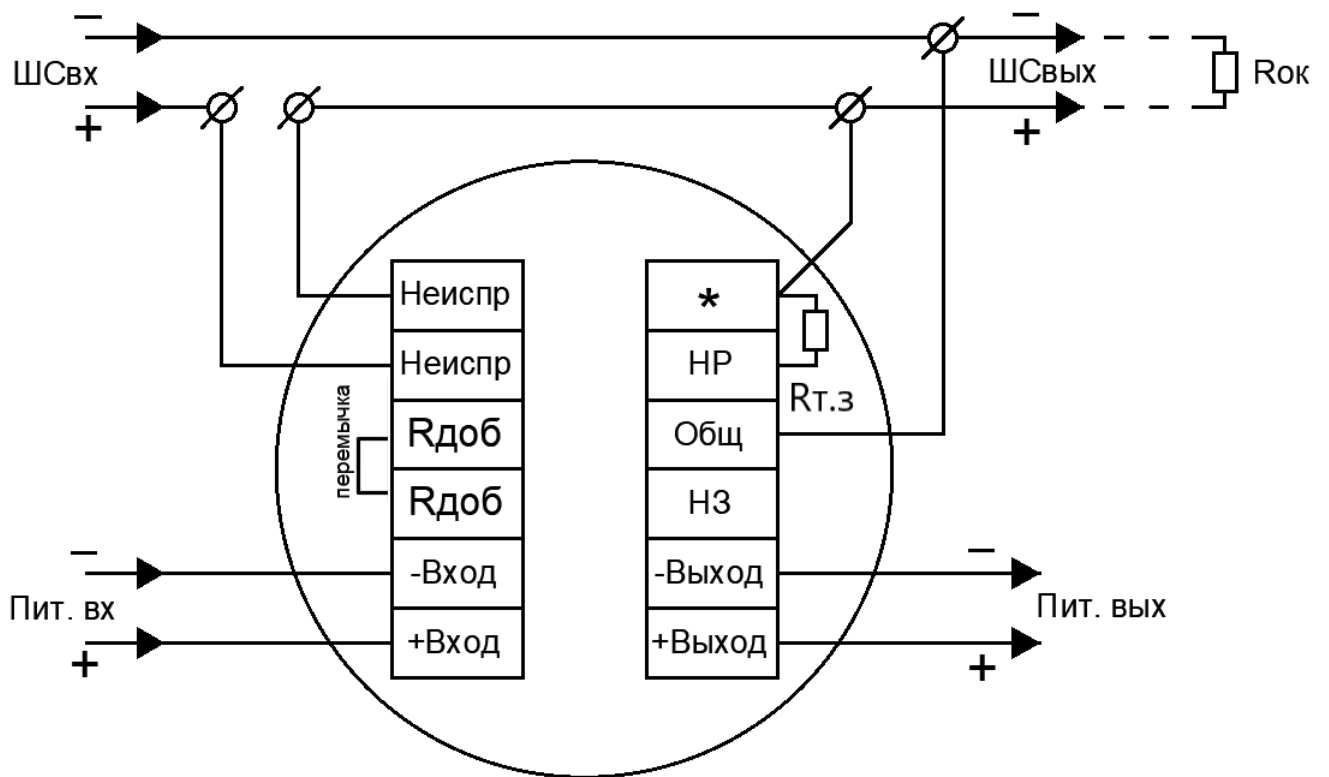


Рисунок Б2 – 4-х проводная схема подключения с использованием режима неисправность

C2000-AP2 (AP-8)

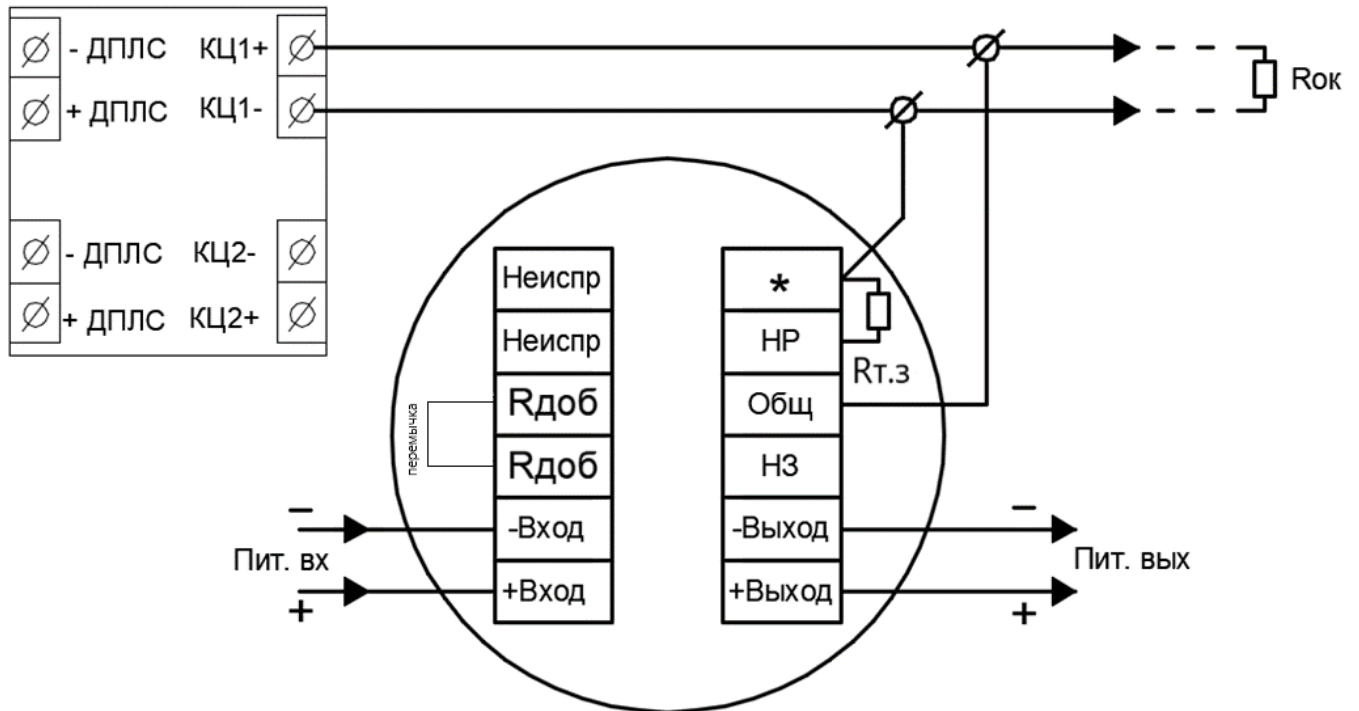


Рисунок Б3 – Схема подключения адресного расширителя C2000-AP2 (AP8) без использования режима неисправность

C2000-AP2 (AP-8)

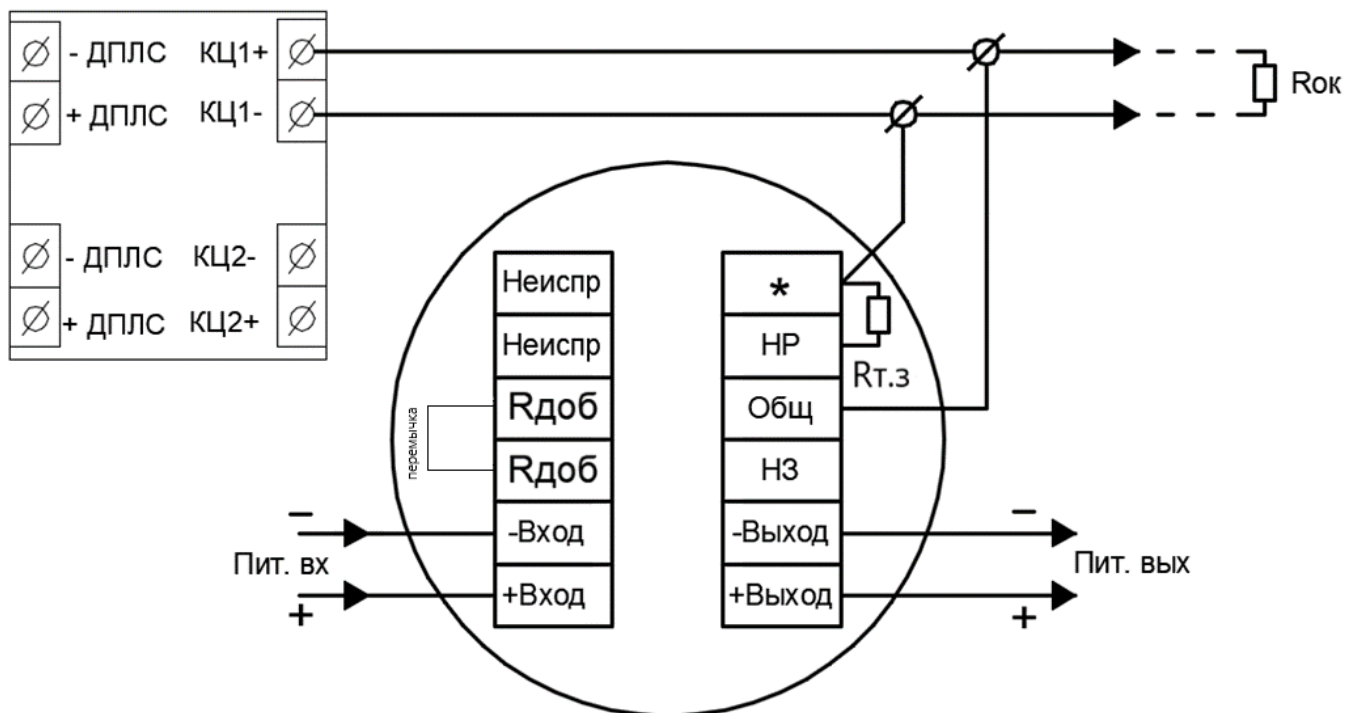


Рисунок Б4 – Схема подключения адресного расширителя C2000-AP2 (AP8) с использованием режима неисправность

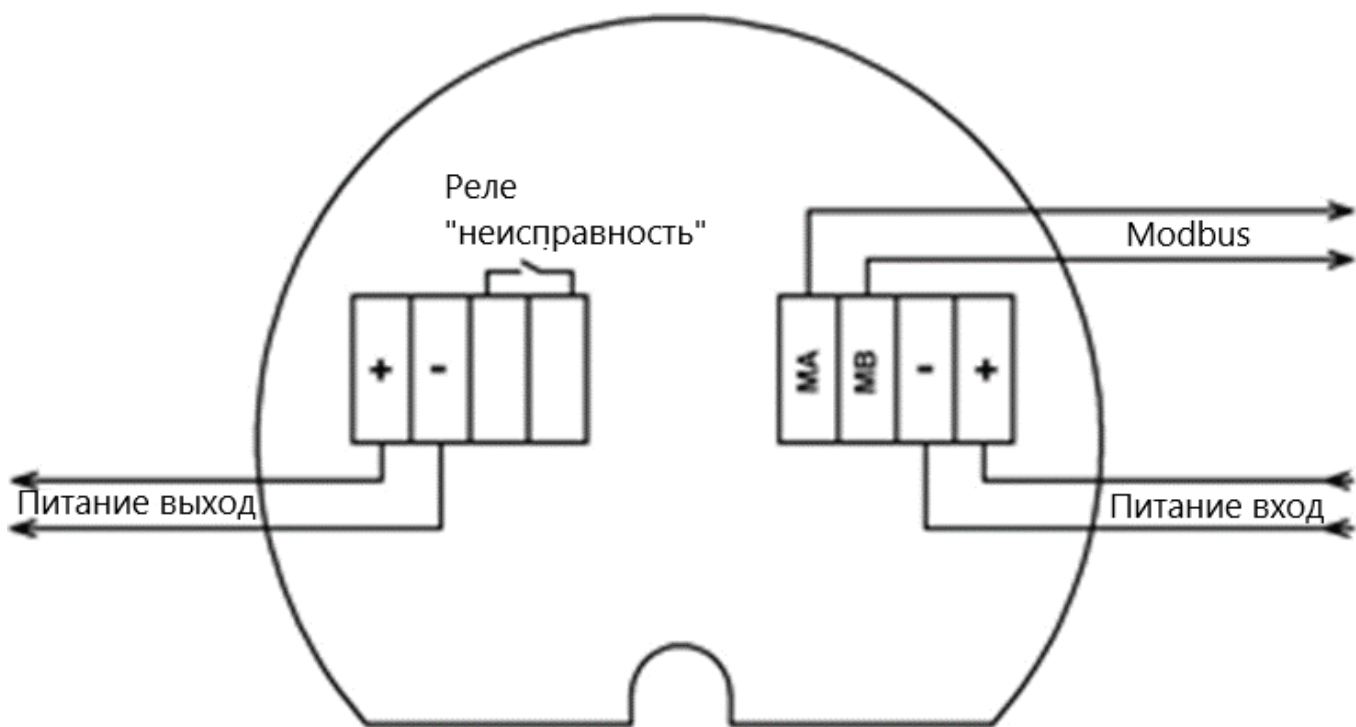


Рисунок Б5 – Схема подключения по протоколу Modbus

ПРИЛОЖЕНИЕ В

Кабельные вводы

Обозначение		Расшифровка
Оцинкованная сталь	Нержавеющая сталь	
Кабельный ввод с одинарным уплотнением для монтажа бронированного кабеля		
КВБ-12/8-М	КВБ-12/8-Н	кабельный ввод для бронированного кабеля с уплотнением внутренней оболочки кабеля резьбой М20х1,5 мм, внешним диаметром кабеля D=8-12мм, и проходным диаметром кабеля d=4-8 мм
КВБ-15/10-М	КВБ-15/10-Н	кабельный ввод для бронированного кабеля с уплотнением внутренней оболочки кабеля резьбой М20х1,5 мм, внешним диаметром кабеля D=11-15 мм и проходным диаметром кабеля d=6-10 мм
КВБ-18/12-М	КВБ-18/12-Н	кабельный ввод для бронированного кабеля с уплотнением внутренней оболочки кабеля резьбой М20х1,5 мм, внешним диаметром кабеля D=14-18 мм и проходным диаметром кабеля d=8-12 мм
Кабельный ввод с двойным уплотнением для монтажа бронированного кабеля		
КВБ-12/8-2У-М	КВБ-12/8-2У-Н	кабельный ввод для бронированного кабеля с двойным уплотнением резьбой М20х1,5 мм, внешним диаметром кабеля D=8-12 мм и проходным диаметром кабеля d=4-8 мм
КВБ-15/10-2У- М	КВБ-15/10-2У-Н	кабельный ввод для бронированного кабеля с двойным уплотнением резьбой М20х1,5 мм, внешним диаметром кабеля D=11-15 мм и проходным диаметром кабеля d=6-10 мм
КВБ-18/12-2У- М	КВБ-18/12-2У-Н	кабельный ввод для бронированного кабеля с двойным уплотнением резьбой М20х1,5 мм, внешним диаметром кабеля D=14-18 мм и проходным диаметром кабеля d=8-12 мм
Кабельный ввод с одинарным уплотнением для монтажа кабеля в металлорукаве		
КВМ-10/6-М	КВМ-10/6-Н	кабельный ввод с резьбой М20х1,5 мм для прокладки кабеля в металлорукаве РЗ-ЦП-10, с уплотнением кабеля и проходным диаметром кабеля d=2-6 мм
КВМ-10/8-М	КВМ-10/8-Н	кабельный ввод с резьбой М20х1,5 мм для прокладки кабеля в металлорукаве РЗ-ЦП-10, с уплотнением кабеля и проходным диаметром кабеля d=4-8 мм
КВМ-12/10-М	КВМ-12/10-Н	кабельный ввод с резьбой М20х1,5 мм для прокладки кабеля в металлорукаве РЗ-ЦП-12, с уплотнением кабеля и проходным диаметром кабеля d=6-10 мм
КВМ-15/10-М	КВМ-15/10-Н	кабельный ввод с резьбой М20х1,5 мм для прокладки кабеля в металлорукаве РЗ-ЦП-15, с уплотнением кабеля и проходным диаметром кабеля d=6-10 мм
КВМ-15/12-М	КВМ-15/12-Н	кабельный ввод с резьбой М20х1,5 мм для прокладки кабеля в металлорукаве РЗ-ЦП-15, с уплотнением кабеля и проходным диаметром кабеля d=8-12 мм
КВМ-20/12-М использовать совместно со штуцером	КВМ-20/12-Н использовать совместно со штуцером	кабельный ввод с резьбой М20х1,5 мм для прокладки кабеля в металлорукаве РЗ-ЦП-20, с уплотнением кабеля и проходным диаметром кабеля d=8-12. Использовать совместно со штуцером.

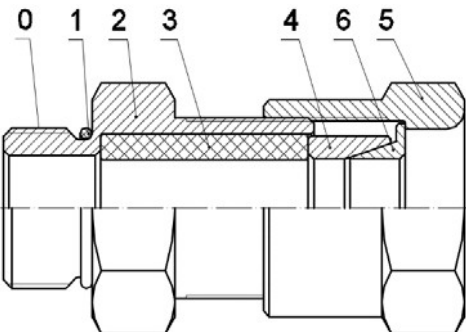
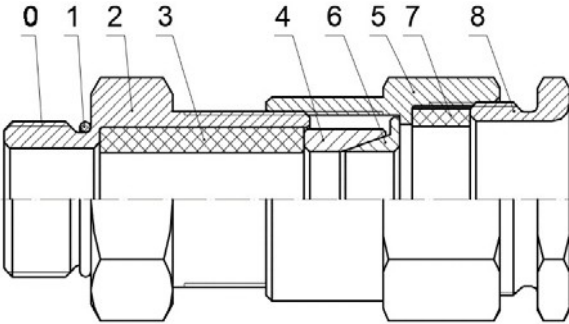
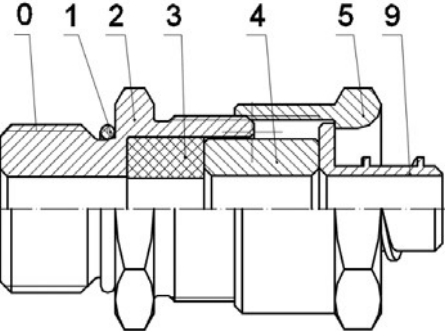
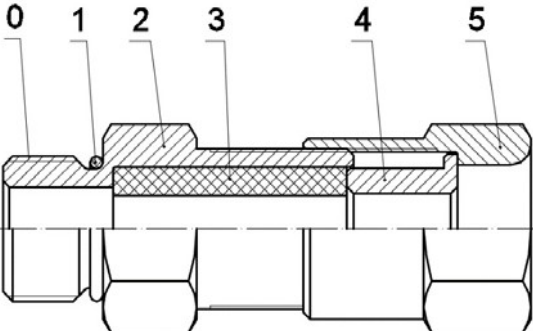
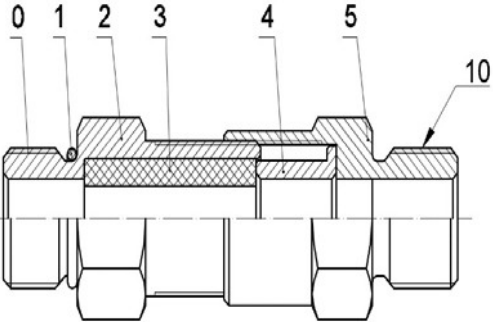
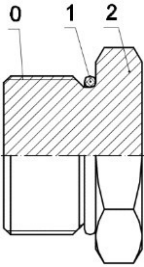
Кабельный ввод с одинарным уплотнением для монтажа открытого кабеля			
КВН-10-М	КВН-10-Н	кабельный ввод с резьбой М20х1,5 мм для открытой прокладки кабеля с проходным диаметром d=6-10 мм	
КВН-12-М	КВН-12-Н	кабельный ввод с резьбой М20х1,5 мм для открытой прокладки кабеля с проходным диаметром d=8-12 мм	
Кабельный ввод с одинарным уплотнением для монтажа кабеля в трубе			
ШТУЦЕР- G1/2-М	ШТУЦЕР- G1/2-Н	кабельный ввод с резьбой М20х1,5 мм для кабеля в трубной проводке G1/2, с проходным диаметром d=8-12 мм	
ШТУЦЕР- G3/4-М	ШТУЦЕР- G3/4-Н	кабельный ввод с резьбой М20х1,5 мм для кабеля в трубной проводке G3/4, с проходным диаметром d=8-12 мм	
Заглушка			
ЗАГЛУШКА-М	ЗАГЛУШКА-Н	заглушка для отверстий с резьбой М20х1,5 мм	
 <p>КВБ – для монтажа бронированного кабеля</p>		 <p>КВБ-2У – с двойным уплотнением для монтажа бронированного кабеля</p>	
 <p>КВМ – для монтажа кабеля в металлорукаве</p>		 <p>КВН – для монтажа открытого кабеля</p>	
 <p>ШТУЦЕР – для монтажа кабеля в трубе</p>		 <p>ЗАГЛУШКА – для глушения свободных отверстий под КВ</p>	

Рисунок В1 – Схема вводных устройств

0 – Присоединительная резьба; 1 – Кольцо уплотнительное; 2 – Корпус; 3 – Уплотнительная втулка внутренней оболочки; 4 – Кольцо; 5 – Гайка накладная; 6 – Конус; 7 – Уплотнительная втулка внешней оболочки; 8 – Гайка прижимная; 9 – Штуцер для металлорукава; 10 – Резьба для присоединения трубы.

АДРЕС ИЗГОТОВИТЕЛЯ

Россия,
623700, Свердловская обл.,
г. Березовский, ул. Ленина, 2д.
т/ф. (343)379-07-95.

info@spectron-ops.ru www.spectron-ops.ru



НАУЧНО-ПРОИЗВОДСТВЕННОЕ ОБЪЕДИНЕНИЕ

СПЕКТРОН