



НАУЧНО-ПРОИЗВОДСТВЕННОЕ ОБЪЕДИНЕНИЕ

СПЕКТРОН

ИЗВЕЩАТЕЛЬ ПОЖАРНЫЙ ПЛАМЕНИ УЛЬТРАФИОЛЕТОВЫЙ ИИЗ29-4-1

«Спектрон-401»

(исп. «Спектрон-401-Ехd-Н/М/А»,
«Спектрон-401.01-Ехd-Н/М/А»)

Руководство по эксплуатации
СПЕК.420529.000.001-49-09 РЭ

ЕАС **Ех**



ОГЛАВЛЕНИЕ

1. ОПИСАНИЕ.....	3
2. ТЕХНИЧЕСКИЕ ХАРАКТЕРИСТИКИ.....	4
3. ОБЩАЯ ИНФОРМАЦИЯ ПО ПРИМЕНЕНИЮ.....	5
3.1 УСТРОЙСТВО И ПРИНЦИП РАБОТЫ.....	5
3.2 СВЕТОДИОДНЫЙ ИНДИКАТОР СОСТОЯНИЯ	6
3.3 ПОМЕХОУСТОЙЧИВОСТЬ	6
3.4 ФАКТОРЫ, СНИЖАЮЩИЕ РЕАКЦИЮ ИЗВЕЩАТЕЛЯ	6
3.5 МАРКИРОВКА И ПЛОМБИРОВАНИЕ	6
3.6 ВЫХОДНЫЕ СИГНАЛЫ.....	7
4. УСТАНОВКА ПАРАМЕТРОВ ИЗВЕЩАТЕЛЯ.....	7
4.1 ИЗМЕНЯЕМЫЕ ПАРАМЕТРЫ ИЗВЕЩАТЕЛЯ	7
4.2 ИЗМЕНЕНИЕ ТОКА РЕЖИМА «ПОЖАР».....	8
4.3 ИЗМЕНЕНИЕ ПАРАМЕТРОВ	8
4.3.1 ПРИМЕР ИЗМЕНЕНИЯ ПАРАМЕТРА.....	10
5. МОНТАЖ ИЗВЕЩАТЕЛЯ.....	11
5.1 РАСПОЛОЖЕНИЕ ИЗВЕЩАТЕЛЯ	11
5.2 ПРОЦЕДУРА МОНТАЖА ИЗВЕЩАТЕЛЯ.....	12
5.3 ЭЛЕКТРИЧЕСКИЙ МОНТАЖ	12
5.3.1 ТРЕБОВАНИЯ К ПРОВОДАМ И КАБЕЛЯМ	12
5.3.2 ПРОЦЕДУРА ЭЛЕКТРИЧЕСКОГО МОНТАЖА	13
6. ОБЕСПЕЧЕНИЕ ВЗРЫВОЗАЩИТЫ.....	15
6.1 ОБЕСПЕЧЕНИЕ ВЛАГОЗАЩИТЫ.....	16
7. ОБНАРУЖЕНИЕ И УСТРАНЕНИЕ НЕИСПРАВНОСТЕЙ.....	16
8. ТЕХНИЧЕСКОЕ ОБСЛУЖИВАНИЕ	17
9. РЕМОНТ И ВОЗВРАТ УСТРОЙСТВА.....	17
10. ГАРАНТИИ ИЗГОТОВИТЕЛЯ.....	17
11. ТРАНСПОРТИРОВАНИЕ И ХРАНЕНИЕ	17
12. СВЕДЕНИЯ О СЕРТИФИКАЦИИ	18
13. ИНФОРМАЦИЯ ДЛЯ ЗАКАЗА.....	18

ВНИМАНИЕ!

Перед установкой и включением извещателя внимательно ознакомьтесь с руководством по эксплуатации

1. ОПИСАНИЕ

Спектрон-401-Exd-H/M/A, Спектрон-401.01-Exd-H/M/A представляет собой извещатель пожарный пламени ультрафиолетового (УФ) диапазона. Извещатель соответствует требованиям технических средств пожарной автоматики по ГОСТ Р 53325-2012.

Извещатель выполнен в соответствии с требованиями мировых стандартов, для высоконадежного обнаружения источников возгорания в сочетании с высокой степенью защиты от ложных срабатываний. Рекомендуются для систем пожарной сигнализации в закрытых помещениях.

Выполнен в соответствии с требованиями на взрывозащищенное оборудование группы I и подгрупп ПА, ПВ, ПС по ГОСТ 31610.0-2019 (IEC 60079-0:2017) и соответствует маркировке взрывозащиты:

Спектрон-401-Exd-H Спектрон-401.01-Exd-H Спектрон-401-Exd-M Спектрон-401.01-Exd-M	РВ Ex db I Mb / 1Ex db ПС Т6...Т4 Gb / Ex tb ПС Т85°С...Т135°С Db
Спектрон-401-Exd-A Спектрон-401.01-Exd-A	1Ex db ПС Т6...Т4 Gb / Ex tb ПС Т85°С...Т135°С Db

Корпус извещателя Спектрон-401-Exd-H и Спектрон-401.01-Exd-H выполнен из нержавеющей стали.

Корпус извещателя Спектрон-401-Exd-M и Спектрон-401.01-Exd-M выполнен из оцинкованной стали.

Корпус извещателя Спектрон-401-Exd-A и Спектрон-401.01-Exd-A выполнен из сплава алюминия.

Извещатель имеет степень защиты оболочкой (IP66/IP68) от воздействия внешней среды.

Извещатель предназначен для применения во взрывоопасных зонах закрытых помещений, а также в подземных выработках шахт, рудников и их наземных строениях. Конструкция прибора и схема расположения датчика, позволяет получить результирующую диаграмму обнаружения источников возгорания в виде 100°-го конуса. Сигнал «ПОЖАР» формируется только тогда, когда УФ датчик регистрирует присутствие пламени.

Стандартная конфигурация извещателя включает в себя реле сигнала «ПОЖАР», и оптореле сигнала «НЕИСПРАВНОСТЬ». Супер-яркий светодиод на лицевой панели извещателя выполняет функции индикатора состояний.

Извещатель укомплектован крепежно-юстировочным устройством и солнцезащитным козырьком. Солнцезащитный козырек выполнен из оцинкованной стали с полимерным порошковым покрытием.

Извещатель оснащен функцией самодиагностики внутренних цепей с передачей сигнала неисправности в шлейф сигнализации.

Спектрон-401.01-Exd-H/M/A представляет собой дополнительное исполнение и имеет малое время срабатывания необходимое для мгновенного обнаружения быстротекущих процессов горения (например, вспышки порохового заряда) и подачи сигнала «ПОЖАР».

2. ТЕХНИЧЕСКИЕ ХАРАКТЕРИСТИКИ

Таблица 1

Характеристика		Значение
Спектральная чувствительность, нм		185 ÷ 260
Чувствительность, м	ТП-5 (Н-гептан)	50
	ТП-6 (этиловый спирт)	50
Время срабатывания Спектрон-401-Exd-Н/М/А, сек		3, 7, 15, 22*
Время срабатывания Спектрон-401.01-Exd-Н/М/А, сек		0,1; 0,2*; 0,4; 0,8
Угол обзора, град		100
Устойчивость к прямому свету, не менее, лк	лампа накаливания	50 000
	люминесцентная лампа	50 000
Напряжение питания, В		9 ÷ 32
Ток потребления в режиме «Дежурный», не более, мА	по 2-х проводной линии	0,35
	по 4-х проводной линии	5
Ток потребления в режиме «Пожар», не более, мА	по 2-х проводной линии без реле	3 ÷ 15**
	по 4-х проводной линии «сухие» контакты, (с реле)	26
Нагрузочные характеристики «сухого» контакта реле, не более	напряжение, В	30
	ток, мА	100
Время восстановления, не менее, с		2
Температурный диапазон, °С		-55 ÷ +90 (+135 кратковременно)
Степень защиты оболочки, IP		66/68
Климатическое исполнение	Спектрон-401-Exd-А/М Спектрон-401.01-Exd-А/М	УХЛ1
	Спектрон-401-Exd-Н Спектрон-401.01-Exd-Н	УХЛ1, ОМ1
Габаритные размеры, мм		315x231x140
Масса, не более, кг		4

* – заводская установка

** - выбор тока осуществляется потребителем

ВНИМАНИЕ!

Для обеспечения помехозащищенности и предотвращения ложных срабатываний рекомендуется использовать режим времени срабатывания 0,1с только при групповом подключении извещателей пламени по схеме «И».

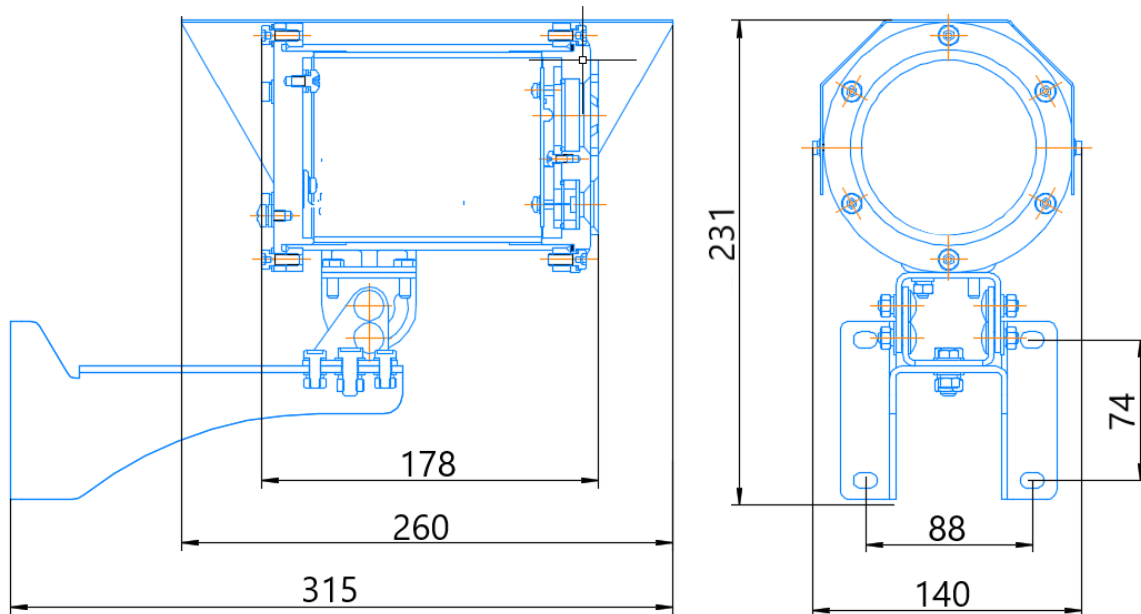


Рисунок 1 – Габаритные размеры извещателя с крепежно-юстировочным устройством

3. ОБЩАЯ ИНФОРМАЦИЯ ПО ПРИМЕНЕНИЮ

3.1 УСТРОЙСТВО И ПРИНЦИП РАБОТЫ

ВНИМАНИЕ!

Переход извещателя из режима «ПОЖАР» в режим «ДЕЖУРНЫЙ» осуществляется путем снятия напряжения на время не менее 2 сек.

Извещатель представляет собой автоматическое оптоэлектронное устройство, которое предназначено для обнаружения возгораний по ультрафиолетовому (УФ) излучению пламени, формирования и передачи сигнала в аппаратуру технических средств оповещения, пожарной сигнализации и управления пожаротушением.

Принцип работы извещателя состоит в том, что УФ-излучение воздействует на УФ датчик, далее сигнал преобразуется в электрический импульс. После обработки сигнала по алгоритму, разработанному в «НПО Спектрон», принимается решение о переходе извещателя в режим «ПОЖАР».



1 – основание с кабельными вводами; 2 – солнцезащитный козырек; 3 – лицевая панель; 4 – защитная решетка; 5 – смотровое окно; 6 – индикатор состояния; 7 – корпус извещателя; 8 – крепежно-юстировочное устройство.

Рисунок 2 – Внешний вид извещателя

3.2 СВЕТОДИОДНЫЙ ИНДИКАТОР СОСТОЯНИЯ

Супер-яркий светодиод служит индикатором режимов работы извещателя:

- «ДЕЖУРНЫЙ»;
- «ПОЖАР»;
- «НЕИСПРАВНОСТЬ».

Соответствие текущих состояний извещателя режимам индикации светодиода приведены в таблице 2.

Таблица 2 – текущее состояние извещателя

Состояние извещателя	Свечение светодиода
Напряжение питания включено, режим «ДЕЖУРНЫЙ» (отсутствие неисправности или пожара)	<ul style="list-style-type: none">• Одинарные вспышки красного цвета с периодом 7 сек при включенном режиме «Неисправность».• Двойные вспышки красного цвета с периодом 7 сек при отключенном режиме «Неисправность».
Режим «НЕИСПРАВНОСТЬ»	Одинарные вспышки красного цвета с периодом 1 сек.
Режим «ПОЖАР»	Постоянное горение красным цветом

3.3 ПОМЕХОУСТОЙЧИВОСТЬ

Для исключения влияния солнечной засветки при работе в УФ диапазоне был выбран диапазон от 185 до 260 нанометров, именно в этой части спектра ультрафиолет от солнца задерживается атмосферой практически полностью, исключая ложные срабатывания извещателя при попадании прямых солнечных лучей и бликов.

В результате проведенных исследований и внедрения алгоритмов обработки информации стало возможным полностью исключить влияние солнечного света, зеркальных бликов от отражающих поверхностей, осветительных приборов.

3.4 ФАКТОРЫ, СНИЖАЮЩИЕ РЕАКЦИЮ ИЗВЕЩАТЕЛЯ

Окна зданий и сооружений

Стекло и плексиглас существенно снижают уровень энергии излучения и не должны находиться между извещателем и потенциальным источником возгорания.

Физические преграды

Между извещателем и контролируемой зоной не следует располагать какие-либо физические объекты, которые могут загораживать зону обзора.

Смотровое окно извещателя

Находящиеся в окружающей среде загрязняющие вещества, такие как пыль, грязь либо пленкообразующие материалы снижают дальность обнаружения, поэтому следует проводить периодическое техническое обслуживание извещателя.

3.5 МАРКИРОВКА И ПЛОМБИРОВАНИЕ

На корпус Извещателя должна быть нанесена маркировка со следующей информацией:

- наименование или товарный знак предприятия-изготовителя;
- наименование, условное обозначение и условное наименование;
- маркировку взрывозащиты;
- название органа по сертификации и номер сертификата;
- маркировка степени защиты по ГОСТ 14254;
- климатическое исполнение и категория размещения по ГОСТ 15150;
- диапазон температуры окружающей среды;
- напряжение питания;
- дату выпуска;
- заводской номер;

- специальный знак взрывобезопасности в соответствии с ТР ТС 012/2011
- единый знак обращения продукции на рынке государств-членов Таможенного союза;
- наименование страны изготовителя.

3.6 ВЫХОДНЫЕ СИГНАЛЫ

Двухпроводное подключение

Извещатель подключается непосредственно в шлейф сигнализации (ШС) приёмно-контрольного прибора (ППК), способного обеспечить в ШС значения напряжения от 9 до 32 Вольт и ток не менее 3 мА в тревожном состоянии. Собственный ток потребления извещателя от ШС в дежурном режиме составляет не более 0,35 мА (таблица 1).

При переходе из режима «ДЕЖУРНЫЙ» в режим «ПОЖАР» извещатель увеличивает ток потребления от ШС до определённого значения (ток режима «ПОЖАР»), сообщая тем самым приёмно-контрольному прибору о своём новом состоянии. Значение тока в режиме «ПОЖАР» определяется номиналом установочного резистора $R_{уст.}$ и выбирается в соответствии с таблицей 4.

При переходе в режим «НЕИСПРАВНОСТЬ» извещатель разрывает цепь (-ШС) на 0,5 секунды, что интерпретируется ППК как обрыв ШС, т.е. неисправность шлейфа сигнализации. Для формирования сигнала «НЕИСПРАВНОСТЬ» извещателем необходимо, чтобы на клеммной плате джампер «НЕИСПРАВНОСТЬ» был установлен на контактах 1-2, рис. 4 и 5. В 2-х проводном подключении электромеханическое реле «ПОЖАР», оптореле «НЕИСПРАВНОСТЬ» извещателем не задействуются и не могут быть использованы. Варианты схем подключения извещателя по двухпроводной линии приведены в пункте 5.3 настоящего РЭ.

Четырёхпроводное подключение

При 4-х проводном подключении, питание извещателя осуществляется от стороннего источника питания (от источника ППК, от резервного источника питания и так далее), а управление шлейфом сигнализации приёмно-контрольного прибора – контактами электромеханического реле «ПОЖАР» и оптореле «НЕИСПРАВНОСТЬ».

Для работы извещателя в 4-х проводном подключении, необходимо, чтобы установочный резистор $R_{уст.}$ отсутствовал, так как, именно по его наличию или отсутствию извещатель определяет, в каком подключении он работает. При 4-х проводном подключении работа реле «ПОЖАР», реле «НЕИСПРАВНОСТЬ» разрешены.

В режиме «ДЕЖУРНЫЙ» состояния реле извещателя следующие: реле «ПОЖАР» - выключено (обесточено), реле «НЕИСПРАВНОСТЬ» - включено (под напряжением). При работе извещателя по 4-х проводной линии, в отличие от 2-х проводной, необходимо, чтобы на плате коммутации джампер «НЕИСПРАВНОСТЬ» был установлен на контактах 2-3, рис. 4 и 5.

4. УСТАНОВКА ПАРАМЕТРОВ ИЗВЕЩАТЕЛЯ

4.1 ИЗМЕНЯЕМЫЕ ПАРАМЕТРЫ ИЗВЕЩАТЕЛЯ

- ток режима «ПОЖАР»;
- время срабатывания;
- контроль работоспособности.

Установка времени срабатывания, функции контроля работоспособности и ввод других параметров и команд производится через меню извещателя. Структура меню показана в таблице 5.

4.2 ИЗМЕНЕНИЕ ТОКА РЕЖИМА «ПОЖАР»

ВНИМАНИЕ!

При выборе команды «Возврат к заводским установкам», в случае если ток режима «ПОЖАР» был изменен пользователем – параметр тока не изменится!

Выбор тока режима «ПОЖАР» из ряда заводской установки производится подключением соответствующего установочного резистора Rуст., см. таблицу 4.

Таблица 4

Ток извещателя в режиме «ПОЖАР», мА	3	5	7	10	12	15
Rуст., Ом ± 20%	100	200	300	470	1000	1500

При отсутствии Rуст. будет активировано реле «ПОЖАР», имеющее перекидной «сухой» контакт.

Для установки тока режима «ПОЖАР», отличного от указанного в таблице 4, необходимо:

- при отключенном питании извещателя установить Rуст. с номиналом в диапазоне 100 ÷ 1500 Ом;
- подключить извещатель к линии питания через амперметр;
- войти в пункт меню 3 (таблица 5), для входа в пункт меню извещателя;
- закоротить перемычкой контакты (ножки) Rуст. и включить питание извещателя.
- индикатор извещателя начнёт мигать, с периодом 1,5 сек.
- отсчитать 3 мигания и убрать перемычку с контактов (ножек) Rуст., при этом извещатель перейдёт в пункт меню 3, амперметр отразит текущее значение тока режима «ПОЖАР»;
- контролируя ток потребления амперметром, изменить его значение посредством замыкания перемычкой контактов (ножек) Rуст. (уменьшение тока) или отключения одного из выводов (ножек) резистора Rуст. (увеличение тока).

4.3 ИЗМЕНЕНИЕ ПАРАМЕТРОВ

Порядок изменения параметра: время срабатывания, контроль работоспособности, контроля источника воспламенения заключается в его коррекции:

- перед коррекцией значения параметра определить его установленное значение: для этого, после входа в соответствующий пункт меню, индикатор извещателя будет давать группы вспышек через каждые 4 сек, количество вспышек в группе соответствует текущему номеру значения параметра пункта меню (таблица 4);
- коррекция значения параметра производится вычитанием или прибавлением соответствующего числа вспышек в группе, которые можно увидеть, если во время паузы между группами вспышек, определяющих сам номер значения параметра, закоротить выводы (ножки) Rуст., или отключить один из выводов (ножек) резистора Rуст. от извещателя, при этом соответственно будет происходить уменьшение или увеличение числа вспышек в группе, приходящих во время каждого замыкания или отключения выводов (ножек) Rуст.;
- установить Rуст. и проверить количество вспышек в группе, если оно не соответствует требуемому значению, произвести соответствующую операцию коррекции;
- следует учесть то, что если группы вспышек, определяющих текущий номер значения параметра повторяются, через каждые 4 секунды, то корректирующие вспышки не повторяются, поэтому при неудачной коррекции номера значения параметра, процедуру коррекции нужно будет начинать сначала.
- для выхода из режима изменения параметров выключить питание извещателя на время не менее 10 сек.

Таблица 5 – Структура меню извещателя

Параметр, функция, команда	Пункт меню (номер параметра)	Номер значения параметра	Значение параметра	
Сброс индикации неисправности извещателя	1	–		
Возврат к заводским установкам	2	–		
Установка тока режима «ПОЖАР»	3	–	Ток изменяется дискретно со скоростью 0,1 мА/ 0,5 сек.	
Время срабатывания	4		Спектрон-401-Exd-Н/М/А	Спектрон-401.01-Exd-Н/М/А
		0	3 сек.	0,1 сек.
		1	7 сек.	0,2* сек.
		2	15 сек.	0,4 сек.
		3	22* сек.	0,8 сек.
Контроль работоспособности	5	0	Контроль отключён	
		1	Контроль включён (размыкание шлейфа на 0,5 сек.) * Сброс индикации неисправности Извещателя при выключении напряжения шлейфа на 2 сек.	
		2	Контроль включён (размыкание шлейфа на 0,5 сек.). Сброс индикации неисправности Извещателя через его меню, см. п.1	
Не настраиваемая команда	6	0		
		1		
Контроль источника воспламенения	7	0	Автоматический переход из режима «ПОЖАР» в режим «ДЕЖУРНЫЙ» отключен*	
		1	Автоматический переход из режима «ПОЖАР» в режим «ДЕЖУРНЫЙ» включен**	

* - заводская установка (параметры не включенные в таблицу возможно изменить по согласованию)

** - автоматический переход из режима «ПОЖАР» в режим «ДЕЖУРНЫЙ» осуществляется через 2 сек с момента отсутствия источника воспламенения

ВНИМАНИЕ!

Пункты меню извещателя, содержащие 2 состояния (0 или 1) работают по триггерной схеме. Переключение состояния производится при входе в выбранный пункт меню. Для возвращения в исходное состояние необходимо произвести повторный вход в тот же пункт меню извещателя.

Пример: для включения автоматического перехода из режима «Пожар» в режим «Дежурный» необходимо:

- при отключенном питании извещателя установить в клеммы Руст. резистор в диапазоне 100 ÷ 1500 Ом;
- закоротить перемычкой контакты (ножки) Руст., включить питание извещателя, при этом индикатор начинает мигать. Отсчитав 7 вспышек убрать перемычку с контактов Руст. Индикатор извещателя переключится в режим постоянного горения, что соответствует активации режима автоматического перехода из режима «Пожар» в режим «Дежурный».

режим «Дежурный».

- *сохранить параметр, отключив питание извещателя на время не менее 10 сек.*

4.3.1 ПРИМЕР ИЗМЕНЕНИЯ ПАРАМЕТРА

Изменение времени срабатывания на 15 сек.:

- при отключенном питании извещателя установить номинал резистора $R_{уст.}$ в диапазоне $100 \div 1500$ Ом из таблицы 3;
- закоротить переключкой контакты (ножки) $R_{уст.}$, включить питание извещателя, при этом индикатор начинает мигать. После 4 вспышек убрать переключку с контактов $R_{уст.}$, при этом извещатель перейдет в пункт меню – «4», и начнет мигать группами вспышек соответствующих номеру значения параметра – «3», что соответствует заводской установке времени срабатывания 22 сек. (таблица 4);
- в паузе между группами вспышек с номером значения параметра, закоротить переключкой контакты (ножки) $R_{уст.}$, и дождавшись группу из 2 вспышек, убрать переключку с контактов $R_{уст.}$, что приведет к изменению заводской установки времени срабатывания с 22 сек. на 15 сек. (таблица 4);
- проверить установленный номер значения параметра, дождавшись следующей группы вспышек, в которой теперь должно быть 2 вспышки;
- сохранить параметр, отключив питание извещателя на время не менее 10 сек.

5. МОНТАЖ ИЗВЕЩАТЕЛЯ

ВНИМАНИЕ!

Установка и электромонтаж извещателя должны выполняться только квалифицированными специалистами.

При монтаже и эксплуатации извещателя запрещено:

- отворачивать винты и открывать переднюю крышку извещателя;
- протирать смотровое стекло сухой ветошью, применять абразивные чистящие средства;
- подключать напряжение питания, не соответствующее характеристикам извещателя;
- эксплуатировать извещатель при t° ниже -55°C ;
- эксплуатировать извещатель без кабельных вводов;
- применять для подключения кабеля не круглого сечения;
- применять кабели с наружным диаметром, не соответствующим кабельным вводам;
- использовать кабельные вводы других производителей без официального согласования с производителем извещателя;
- подключать извещатель с отступлением от схем, размещенных в руководстве по эксплуатации без официального согласования с производителем извещателя;
- вносить любые изменения в конструкцию извещателя;
- разуконплектовывать пары «извещатель-задняя крышка» – ставить заднюю крышку от одного извещателя на другой извещатель;
- подвергать извещатель ударам или падению с высоты более 0,1 м;

Нарушение данных требований приводит к безусловному прекращению гарантийных обязательств и может оказаться причиной неправильной работы извещателя.

Не разрешается открывать извещатель во взрывоопасной среде при включенном напряжении питания.

Во время тестирования или технического обслуживания, система пожаротушения и оповещения должна быть отключена во избежание нежелательной активации средств пожаротушения и оповещения.

5.1 РАСПОЛОЖЕНИЕ ИЗВЕЩАТЕЛЯ

Извещатель должен размещаться таким образом, чтобы обеспечить наилучший беспрепятственный обзор защищаемой зоны. При этом должны быть приняты во внимание следующие факторы:

- Определение наиболее возможных источников возгораний.
- Уверенность, что для адекватной защиты контролируемой зоны используется достаточное количество извещателей.
- Расположение и нацеливание извещателя должно быть произведено с учетом расстояния действия и угла обзора извещателя.
- Обеспечение лёгкого доступа к извещателю для проведения работ по периодическому обслуживанию.
- Извещатель должен быть нацелен на объект по нисходящей под углом к горизонту, по крайней мере, 10 - 20 градусов (см. рис. 3). Такая установка предотвращает скопление влаги на смотровом окне.
- Для получения наилучших показателей работы, извещатель должен монтироваться на жесткой поверхности, не подверженной вибрациям.

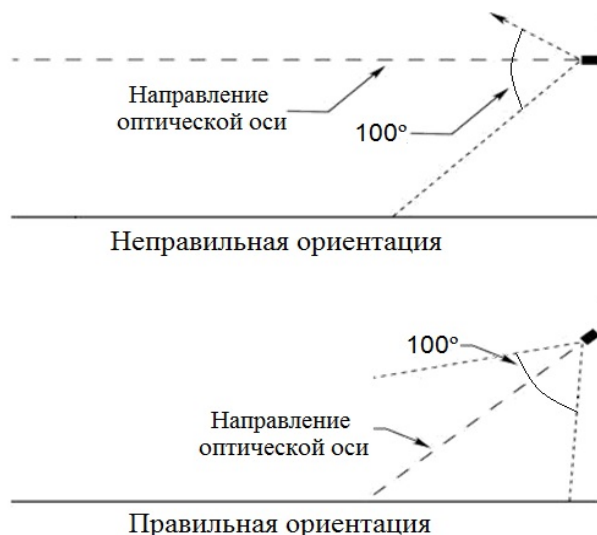


Рисунок 3 – Установка извещателя по отношению к горизонту

5.2 ПРОЦЕДУРА МОНТАЖА ИЗВЕЩАТЕЛЯ

Монтаж извещателя на объекте должен производиться в соответствии с утвержденным в установленном порядке проектом размещения системы, в составе которой он используются.

Перед монтажом извещателя необходимо произвести внешний осмотр, особенно обратить внимание на:

- отсутствие повреждений корпуса и смотрового окна;
- наличие средств уплотнения кабельных вводов и отсутствие их повреждений;
- наличие всех крепежных элементов (болтов, гаек, шайб) в соответствии с проектом размещения извещателя на объекте;
- отсутствие повреждений клеммника;
- отсутствие повреждений заземляющих устройств.

Для установки и монтажа извещателя необходимо выполнить следующее:

- определить место установки и разметить место крепления, рис. 1;
- закрепить крепежно-юстировочное устройство на рабочем месте;
- открутить 3 фиксирующих винта и отделить основание с кабельным вводом от корпуса извещателя, при этом отсоединить внутренний шлейф;
- установить на крепежно-юстировочное устройство основание с кабельным вводом и зафиксировать его винтом и контргайкой;
- осуществить электрический монтаж согласно п. 5.3;
- перед установкой корпуса извещателя с основанием кабельного ввода, необходимо подключить внутренний шлейф и положить силикагель (поставляется в комплекте) в корпус, завернуть 3 фиксирующих винта;
- повернуть извещатель для правильного нацеливания на контролируемую зону, зафиксировать.

5.3 ЭЛЕКТРИЧЕСКИЙ МОНТАЖ

5.3.1 ТРЕБОВАНИЯ К ПРОВОДАМ И КАБЕЛЯМ

При электромонтаже извещателя должны использоваться бронированные провода сечением не менее $0,75 \text{ мм}^2$. Сечение проводов выбирается в зависимости от количества извещателей в системе, напряжения питания в электросети и длины кабеля.

5.3.2 ПРОЦЕДУРА ЭЛЕКТРИЧЕСКОГО МОНТАЖА

Корпус извещателя оборудован двумя отверстиями для кабельных вводов с резьбой М20*1,5. Извещатель может комплектоваться следующими видами кабельных вводов, обозначенных в таблице 8.

В соответствии с ГОСТ 12.2.007.0-75 извещатель относится к классу защиты – Ш.

При электромонтаже извещателя должна соблюдаться следующая процедура:

Все внешние провода подводятся к извещателю через внутреннее клеммное отделение, являющееся составной частью извещателя. Используются нажимные клеммы для проводов сечением от 0,08 мм² до 2,5 мм².

На рис. 4 показаны клеммные контакты, расположенные внутри клеммного отделения извещателя. На рис. 5 указана схема клеммных контактов.

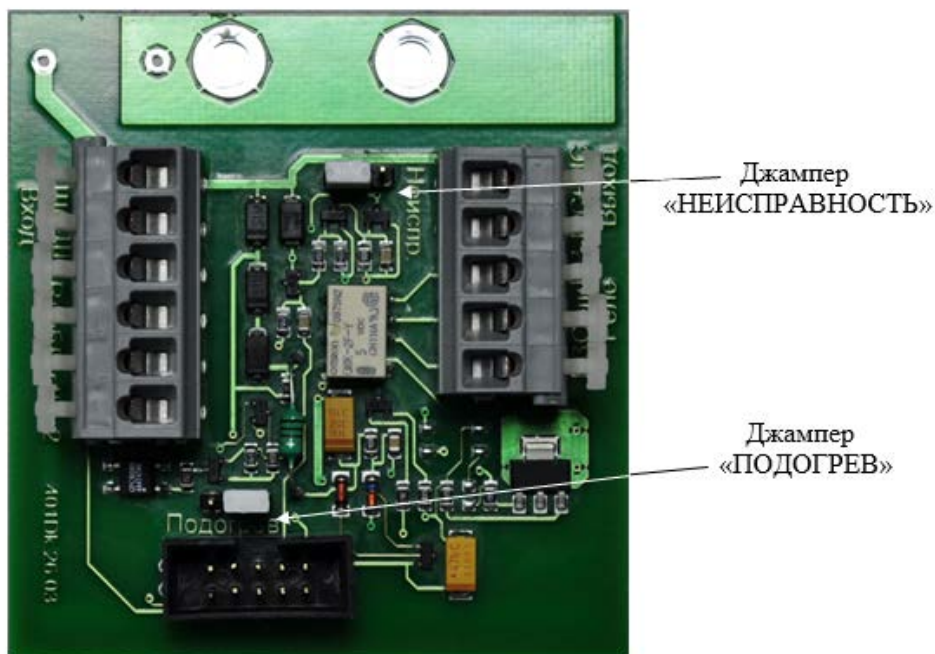


Рисунок 4 – Клеммная плата извещателя (для примера указана показана плата с подогревом)

Обозначение к рисунку 4:

Джампер «НЕИСПРАВНОСТЬ»:

- 2-х проводная схема подключения – джампер «НЕИСПРАВНОСТЬ» установлен на контактах 1-2 (по умолчанию), рис. 5;
- 4-х проводная схема подключения – джампер «НЕИСПРАВНОСТЬ» установлен на контактах 2-3, рис.5.

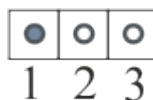


Рисунок 5 – Установка джампера

1	+ШС вход	7	+ШС вых
2	-ШС вход	8	-ШС вых
3	Руст	9	НР
4	Руст	10	Общий
5	Err1	11	НЗ
6	Err2		

Рисунок 6 – Схема клеммных контактов

При прокладке бронированным кабелем монтаж производить в следующей последовательности:

- снять наружную изоляцию кабеля на длину 140 мм;
- снять броню на длину 80 мм;
- снять внутреннюю изоляцию на 50 мм;
- осуществить монтаж соединительного кабеля в кабельном вводе и соединить проводники в соответствии со схемой подключения к ППК.

При трубной разводке, трубная муфта навинчивается непосредственно на штуцер с резьбой G1/2 или G3/4.

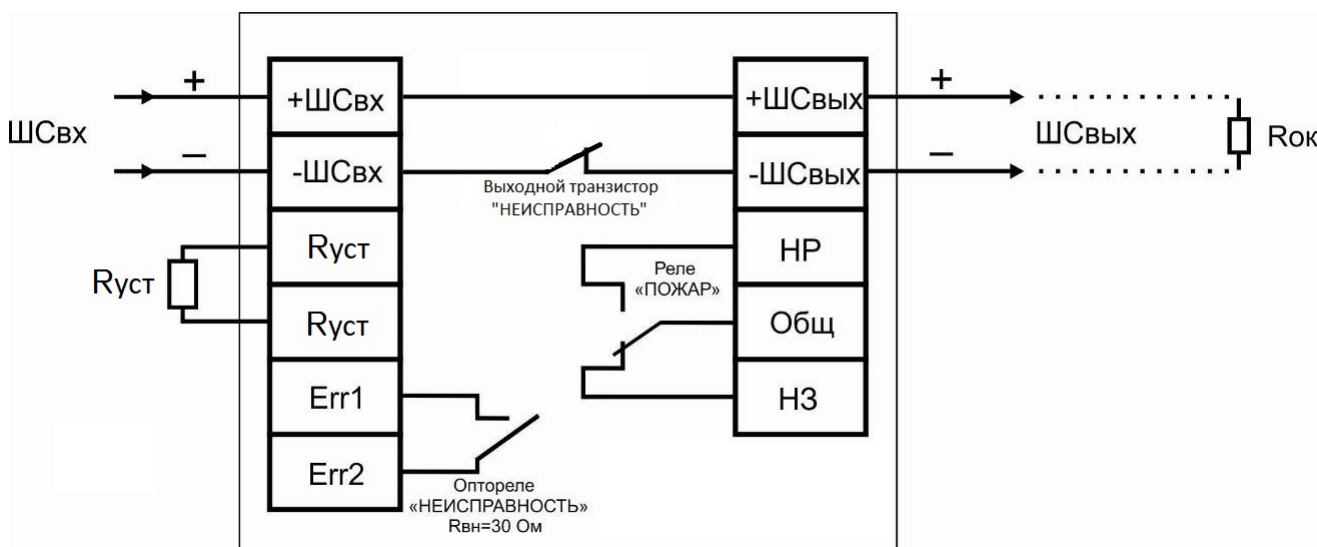


Рисунок 7 – 2-х проводная схема подключения

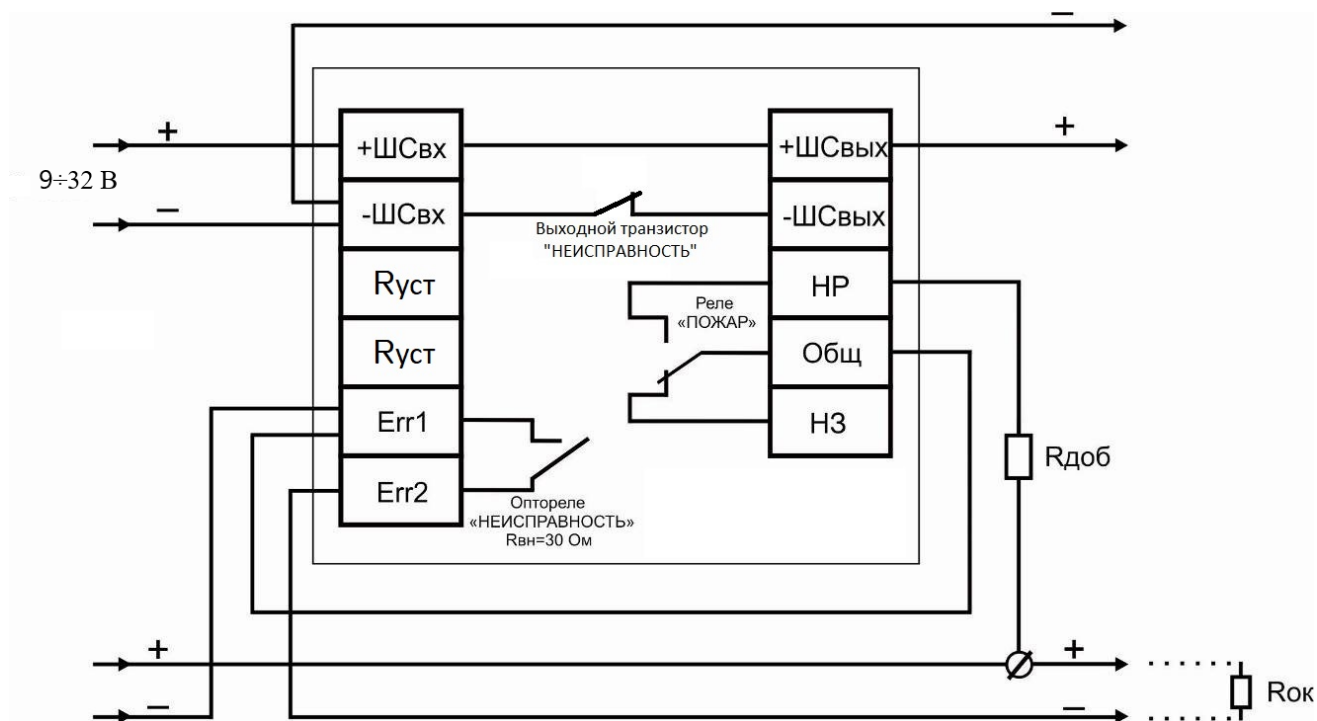


Рисунок 8– 4-х проводная схема подключения ÷

Таблица 6 – Номиналы установочных резисторов при подключении по 2-х проводной схеме к ППКОП различных производителей:

ППКОП	Руст., Ом (однопороговое включение)	Руст., Ом (двухпороговое включение)	Рок., кОм
Спектрон, Магистр, Гранит	470	200	7,5
ВЭРС	470	200	7,5
Сигнал-20, Сигнал-ВКА	200	нет режима	4,7
Сигнал ВК-4	300	нет режима	4,7
Рубеж АМП-4	470	200	4,7
Сигнал-20П «тип ШС 1»	470	300	4,7
С2000-АСПТ «тип ШС 1» С2000-АСПТ «тип ШС 2»	нет режима	300	4,7

Таблица 7 – Номиналы добавочных резисторов при подключении по 4-х проводной схеме к ППКОП различных производителей (см. документацию на соответствующие ППКОП):

ППКОП	Рдоб., Ом (однопороговое включение)	Рдоб., Ом (двухпороговое включение)	Рок., кОм
Спектрон, Магистр, Гранит	820	2000	7,5
ВЭРС	820	1500	7,5
Сигнал-20, Сигнал-ВКА	820	нет режима	4,7
Сигнал ВК-4	1000	нет режима	4,7
Рубеж АМП-4	1000	2000	4,7
Сигнал-20П «тип ШС 1»	1500	3000	4,7
С2000-АСПТ «тип ШС 1»	нет режима	3000	4,7
С2000-АСПТ «тип ШС 2»	нет режима	3000 включение по двум ШС	4,7
С2000-АР2 (АР8)	4700	нет режима	10

6. ОБЕСПЕЧЕНИЕ ВЗРЫВОЗАЩИТЫ

- Электрические элементы Exd-исполнения заключены во взрывонепроницаемую оболочку, выдерживающую давление взрыва и исключаящую его передачу в окружающую взрывоопасную среду. Взрывонепроницаемая оболочка должна иметь действующий сертификат соответствия ТР ТС 012/2011;

- В качестве корпуса для извещателя пламени используется взрывонепроницаемая оболочка, соответствующая требованиям ТР ТС 012/2011 и имеющая действующий сертификат соответствия;

- Взрывоустойчивость и взрывонепроницаемость оболочки, параметры взрывонепроницаемых соединений: осевая длина резьбы, число полных неповрежденных витков зацепления резьбовых соединений соответствуют требованиям ГОСТ ИЕС 60079-1-2013 для электрооборудования подгруппы ПС;

- Винты, болты и гайки, крепящие детали взрывонепроницаемых оболочек, токоведущие и заземляющие зажимы предохранены от самоотвинчивания с помощью контргаек и пружинных шайб. Головки наружных крепящих болтов расположены в охранных углублениях, доступ к которым возможен только с помощью специального ключа;

- Кабельные вводы обеспечивают прочное и постоянное уплотнение кабеля. Элементы уплотнения соответствуют требованиям взрывозащиты по ГОСТ ИЕС 60079-1-2013;

- Конструкция оборудования выполнена с учетом общих требований ГОСТ 31610.0-2019 (ИЕС 60079-0:2017) для электрооборудования, размещаемого во взрывоопасных зонах. Механическая прочность оболочки соответствует требованиям ГОСТ 31610.0-2019 (ИЕС 60079-0:2017) для электрооборудования I, II и III групп с высокой степенью опасностью

механических повреждений. Уплотнения и соединения элементов конструкции обеспечивают степень защиты оболочки от внешних воздействий IP66/IP68 по ГОСТ 14254-2015 (IEC 60529:2013) «Степени защиты, обеспечиваемые оболочками (Код IP)».

- Максимальная температура нагрева поверхности и электронных элементов оборудования в установленных условиях эксплуатации не превышает значений, допустимых для температурного класса Т6 по ГОСТ 31610.0-2019 (IEC 60079-0:2017).

6.1 ОБЕСПЕЧЕНИЕ ВЛАГОЗАЩИТЫ

Для поглощения атмосферной влаги в корпус изделия при монтаже вкладывается силикагель из комплекта поставки. Рекомендуется менять силикагель при каждом открывании корпуса изделия, но не реже 1 раза в 3 года.

Максимальный срок эксплуатации силикагеля по ГОСТ 9.014-78 – не более 5 лет.

ВНИМАНИЕ!!!

Объем силикагеля рассчитан только для поглощения атмосферной влаги.

При проведении монтажных, наладочных или других работ принять меры, чтобы в корпус изделия не попала вода, снег или частицы льда. Изделие перед закрытием должно быть сухим.

Ответственность за отсутствие воды (снега, льда) в корпусе, а также за обеспечение герметичности при установке кабельных вводов и открывающихся крышек изделия несет монтажно-наладочная организация.

7. ОБНАРУЖЕНИЕ И УСТРАНЕНИЕ НЕИСПРАВНОСТЕЙ

ВНИМАНИЕ!

Извещатель не содержит элементов, ремонтируемых пользователем.

№ п/п	Характер неисправности	Возможная причина неисправности	Способ устранения
1	Отсутствует свечение индикатора, извещатель не работает	Неправильное подключение к ШС, плохой контакт в местах подключения	Проверить подключение согласно схемам в настоящем руководстве. Проверить контакты
2	Извещатель не срабатывает на пламя	Загрязнен оптический элемент	Очистить оптический элемент
3	Извещатель переходит в «Пожар», а ППК остается в дежурном режиме	Отсутствует или неправильно подобран Руст. или Rдоб	Установить или подобрать Руст. или Rдоб нужного номинала (табл. 6 и 7)
4	Запотевают стекла изнутри	Нарушена герметичность: - при монтаже кабельных вводов - неплотно притянута задняя крышка	Проверить качество монтажа кабельных вводов. Проверить затяжку крышки, целостность прокладки

ПРИМЕЧАНИЕ

Рекомендуется иметь запасной извещатель для немедленной замены неисправного устройства и обеспечения непрерывной защиты опасной зоны.

8. ТЕХНИЧЕСКОЕ ОБСЛУЖИВАНИЕ

ПРЕДУПРЕЖДЕНИЕ

Перед проведением периодического технического обслуживания извещателя отключите оборудование пожаротушения.

Для гарантии максимальной чувствительности, смотровое окно извещателя должно поддерживаться в чистом состоянии.

По мере загрязнения, но не реже одного раза в год, проводить очистку смотрового окна при помощи кисточки.

9. РЕМОНТ И ВОЗВРАТ УСТРОЙСТВА

Оборудование не предназначено для ремонта пользователем на местах использования.

При возникновении проблем, следует обратиться к разделу данного руководства по эксплуатации «Обнаружение и устранение неисправностей», при невозможности самостоятельной диагностики следует обратиться в техническую поддержку для выявления неисправности:

- по телефону 8-800-500-10-73;
- по электронной почте support@spectron-ops.ru

При обнаружении неисправностей и дефектов, возникших по вине предприятия-изготовителя, потребителем составляется акт в одностороннем порядке с описанием неисправности, заполняется накладная (скачать акт рекламации и накладную можно по ссылке <https://spectron-ops.ru/zayavka-na-remont>), заполненные документы направляются по средствам электронной почты в отдел технической поддержки (support@spectron-ops.ru).

После проверки и подтверждения неисправности оборудования, отделом технической поддержки потребителю выдается посредством электронной почты направление на ремонт.

Потребитель самостоятельно отправляет неисправное оборудование с паспортом, актом, накладной и направлением ОТП на ремонт в адрес предприятия-изготовителя: 623700, Россия, Свердловская обл., г. Березовский, ул. Ленина, 2д. тел.: (343)379-07-95.

Упаковка извещателя для транспортировки описана в разделе 11 «Транспортирование и хранение».

10. ГАРАНТИИ ИЗГОТОВИТЕЛЯ

Средняя наработка на отказ не менее 60 000 часов.

Средний срок службы извещателя не менее 10 лет.

Гарантийный срок эксплуатации – 18 месяцев со дня ввода в эксплуатацию, но не более 24 месяцев со дня выпуска изготовителем.

Гарантийный ремонт с учётом требований ГОСТ Р МЭК 60079-19 или замена извещателя производится предприятием-изготовителем при условии соблюдения потребителем правил транспортирования, хранения и эксплуатации.

Предприятие-изготовитель не принимает претензий: если истек гарантийный срок эксплуатации; при отсутствии паспорта на извещатель; в случае механических повреждений; в случае нарушений требований руководства по эксплуатации.

11. ТРАНСПОРТИРОВАНИЕ И ХРАНЕНИЕ

Извещатель, для транспортирования, должен быть упакован в заводскую тару или подходящий по размерам ящик (коробку) с обязательным применением воздушно-пузырчатой пленки, вспененного полиэтилена или другого амортизирующего материала для исключения свободного перемещения изделия. Если несколько изделий размещаются в одной коробке, то

между ними обязательно предусмотреть изолирующие прокладки.

Извещатель может транспортироваться на любое расстояние, любым видом транспорта. При транспортировании должна быть обеспечена защита транспортной тары от атмосферных осадков.

Во время погрузочно-разгрузочных работ и при транспортировании, извещатель не должен подвергаться резким ударам и воздействиям атмосферных осадков. Способ укладки коробки с извещателем при транспортировании должен исключать возможность его бесконтрольного перемещения.

12. СВЕДЕНИЯ О СЕРТИФИКАЦИИ

На взрывозащищенный извещатель пламени Спектрон-401-Exd-Н/М/А, Спектрон-401.01-Exd-Н/М/А имеется сертификат взрывозащиты ТР ТС 011/2011 «О безопасности оборудования для работы во взрывоопасных средах» выданный ОС ВСИ «ВНИИФТРИ» № ЕАЭС RU C-RU.ВН.02.В.00721/21 срок действия с 12.07.2021 по 11.07.2026.

На взрывозащищенный извещатель пламени Спектрон-401-Exd-Н/М/А, Спектрон-401.01-Exd-Н/М/А имеется сертификат пожарной безопасности ТР ЕАЭС 043/2017 «О Требованиях к средствам обеспечения пожарной безопасности и пожаротушения» выданный ОС «ПОЖТЕСТ» ФГБУ ВНИИПО МЧС России № ЕАЭС RU C-RU.ЧС13.В.00667/22 срок действия с 10.10.2022 по 09.10.2027.

13. ИНФОРМАЦИЯ ДЛЯ ЗАКАЗА

В комплект поставки извещателя входит:

- извещатель 1 шт.;
- крепёжно-юстировочное устройство 1 шт.;
- солнцезащитный козырек 1 шт.;
- винт М8×20 с гайкой и гровером..... 1 шт.;
- силикагель..... 1 шт.;
- кабельный ввод.....по заказу;
- ключ шестигранный № 3, 5, 6..... 3 шт.;
- паспорт СПЕК.420529.000.001-49 ПС.....1 шт.

При заказе необходимо указывать:

Модель:

- «Спектрон-401-Exd-Н» – извещатель пожарный пламени серии ИП329-4-1 взрывозащищенный «Спектрон-401», материал корпуса выполнен из нержавеющей стали;
- «Спектрон-401.01-Exd-Н» – извещатель пожарный пламени серии ИП329-4-1 взрывозащищенный «Спектрон-401», материал корпуса выполнен из нержавеющей стали;
- «Спектрон-401-Exd-М» – извещатель пожарный пламени серии ИП329-4-1 взрывозащищенный «Спектрон-401», материал корпуса выполнен из оцинкованной стали;
- «Спектрон-401.01-Exd-М» – извещатель пожарный пламени серии ИП329-4-1 взрывозащищенный «Спектрон-401», материал корпуса выполнен из оцинкованной стали;
- «Спектрон-401-Exd-А» – извещатель пожарный пламени серии ИП329-4-1 взрывозащищенный «Спектрон-401», материал корпуса выполнен из алюминиевого сплава;
- «Спектрон-401.01-Exd-А» – извещатель пожарный пламени серии ИП329-4-1 взрывозащищенный «Спектрон-401», материал корпуса выполнен из алюминиевого сплава.

Данные извещатели используются со следующими видами кабельных вводов (в комплект поставки не входит).

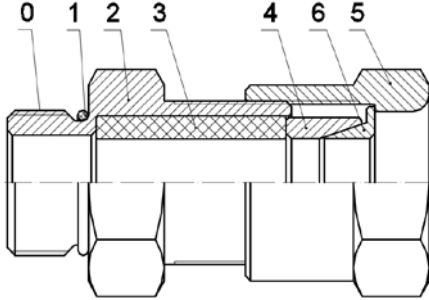
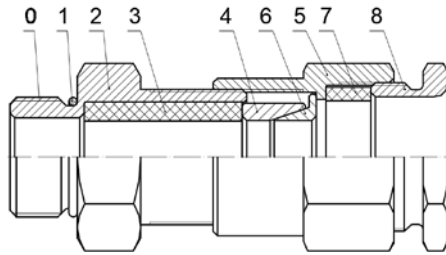
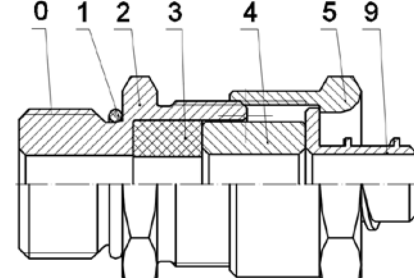
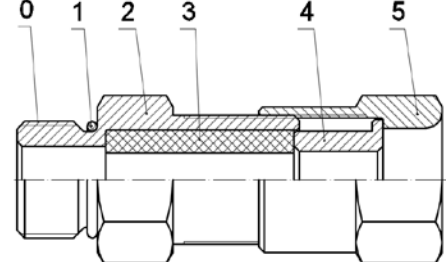
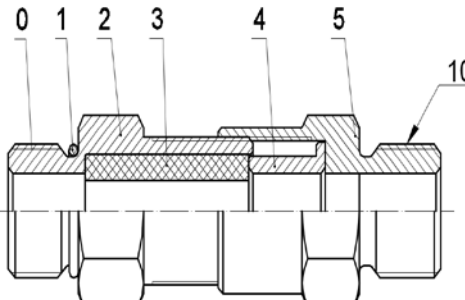
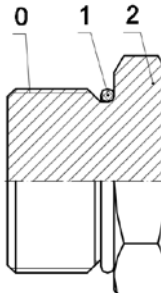
Кабельный ввод (таблица 8):

- для «Спектрон-401-Exd-H», «Спектрон-401.01-Exd-H» вводы выполнены из нержавеющей стали, с индексом -H;
- для «Спектрон-401-Exd-M/A», «Спектрон-401.01-Exd-M/A» вводы выполнены из оцинкованной стали, с индексом -M.

Таблица 8 Кабельные вводы

Обозначение		Расшифровка
Оцинкованная сталь	Нержавеющая сталь	
Кабельный ввод с одинарным уплотнением для монтажа бронированного кабеля		
КВБ-12/8-М	КВБ-12/8-Н	кабельный ввод для бронированного кабеля с одинарным уплотнением внутренней оболочки кабеля резьбой М20х1,5 мм, внешним диаметром кабеля D=8-12мм, и проходным диаметром кабеля d=4-8 мм
КВБ-15/10-М	КВБ-15/10-Н	кабельный ввод для бронированного кабеля с одинарным уплотнением внутренней оболочки кабеля резьбой М20х1,5 мм, внешним диаметром кабеля D=11-15 мм и проходным диаметром кабеля d=6-10 мм
КВБ-18/12-М	КВБ-18/12-Н	кабельный ввод для бронированного кабеля с одинарным уплотнением внутренней оболочки кабеля резьбой М20х1,5 мм, внешним диаметром кабеля D=14-18 мм и проходным диаметром кабеля d=8-12 мм
КВБ-20/14-М	КВБ-20/14-Н	кабельный ввод для бронированного кабеля с одинарным уплотнением внутренней оболочки кабеля резьбой М20х1,5 мм, внешним диаметром кабеля D=13-20 мм и проходным диаметром кабеля d=7-14 мм
Кабельный ввод с двойным уплотнением для монтажа бронированного кабеля		
КВБ-12/8-2У-М	КВБ-12/8-2У-Н	кабельный ввод для бронированного кабеля с двойным уплотнением, резьбой М20х1,5 мм, внешним диаметром кабеля D=8-12мм, и проходным диаметром кабеля d=4-8 мм
КВБ-15/10-2У-М	КВБ-15/10-2У-Н	кабельный ввод для бронированного кабеля с двойным уплотнением, резьбой М20х1,5 мм, внешним диаметром кабеля D=11-15 мм и проходным диаметром кабеля d=6-10 мм
КВБ-18/12-2У-М	КВБ-18/12-2У-Н	кабельный ввод для бронированного кабеля с двойным уплотнением, резьбой М20х1,5 мм, внешним диаметром кабеля D=14-18 мм и проходным диаметром кабеля d=8-12 мм
КВБ-20/14-2У-М	КВБ-20/14-2У-Н	кабельный ввод для бронированного кабеля с двойным уплотнением, резьбой М20х1,5 мм, внешним диаметром кабеля D=13-20 мм и проходным диаметром кабеля d=7-14 мм
Кабельный ввод с одинарным уплотнением для монтажа кабеля в металлорукаве		
КВМ-10/6-М	КВМ-10/6-Н	кабельный ввод с резьбой М20х1,5 мм для прокладки кабеля в металлорукаве РЗ-ЦП-10, с одинарным уплотнением кабеля и проходным диаметром кабеля d=2-6 мм
КВМ-10/8-М	КВМ-10/8-Н	кабельный ввод с резьбой М20х1,5 мм для прокладки кабеля в металлорукаве РЗ-ЦП-10, с одинарным уплотнением кабеля и проходным диаметром кабеля d=4-8 мм
КВМ-12/10-М	КВМ-12/10-Н	кабельный ввод с резьбой М20х1,5 мм для прокладки кабеля в металлорукаве РЗ-ЦП-12, с одинарным уплотнением кабеля и проходным диаметром кабеля d=6-10 мм
КВМ-15/10-М	КВМ-15/10-Н	кабельный ввод с резьбой М20х1,5 мм для прокладки кабеля в металлорукаве РЗ-ЦП-15, с одинарным уплотнением кабеля и проходным диаметром кабеля d=8-12 мм
КВМ-15/12-М	КВМ-15/12-Н	кабельный ввод с резьбой М20х1,5 мм для прокладки кабеля в металлорукаве РЗ-ЦП-15, с уплотнением кабеля и проходным диаметром кабеля d=8-12 мм

КВМ-20/12-М	КВМ-20/12-Н	кабельный ввод с резьбой М20х1,5 мм для прокладки кабеля в металлорукаве РЗ-ЦП-20, с одинарным уплотнением кабеля и проходным диаметром кабеля d=8-12 мм
Кабельные вводы с двойным уплотнением по наружной и поясной изоляции для монтажа кабеля в металлорукаве		
КВМ-10/6-2У-М	КВМ-10/6-2У-Н	кабельный ввод с резьбой М20х1,5 мм для прокладки кабеля в металлорукаве РЗ-ЦП-10, с двойным уплотнением кабеля и проходным диаметром кабеля d=2-6 мм
КВМ-10/8-2У-М	КВМ-10/8-2У-Н	кабельный ввод с резьбой М20х1,5 мм для прокладки кабеля в металлорукаве РЗ-ЦП-10, с двойным уплотнением кабеля и проходным диаметром кабеля d=4-8 мм
КВМ-12/10-2У-М	КВМ-12/10-2У-Н	кабельный ввод с резьбой М20х1,5 мм для прокладки кабеля в металлорукаве РЗ-ЦП-12, с двойным уплотнением кабеля и проходным диаметром кабеля d=6-10 мм
КВМ-15/10-2У-М	КВМ-15/10-2У-Н	кабельный ввод с резьбой М20х1,5 мм для прокладки кабеля в металлорукаве РЗ-ЦП-15, с двойным уплотнением кабеля и проходным диаметром кабеля d=6-10 мм
КВМ-15/12-2У-М	КВМ-15/12-2У-Н	кабельный ввод с резьбой М20х1,5 мм для прокладки кабеля в металлорукаве РЗ-ЦП-15, с двойным уплотнением кабеля и проходным диаметром кабеля d=8-12 мм
КВМ-20/12-2У-М	КВМ-20/12-2У-Н	кабельный ввод с резьбой М20х1,5 мм для прокладки кабеля в металлорукаве РЗ-ЦП-20, с двойным уплотнением кабеля и проходным диаметром кабеля d=8-12 мм
Кабельные вводы с двойным уплотнением для монтажа бронированного кабеля в металлорукаве		
КВБМ-10-8/4-2У-М-20x1,5	КВБМ-10-8/4-2У-Н-20x1,5	кабельный ввод для бронированного кабеля с двойным уплотнением для прокладки кабеля в металлорукаве РЗ-ЦП-10, резьбой М20х1,5 мм, внешним диаметром кабеля D=6-8 мм и проходным диаметром кабеля d=2-4 мм
КВБМ-12-10/6-2У-М-20x1,5	КВБМ-12-10/6-2У-Н-20x1,5	кабельный ввод для бронированного кабеля с двойным уплотнением для прокладки кабеля в металлорукаве РЗ-ЦП-12, резьбой М20х1,5 мм, внешним диаметром кабеля D=6-10 мм и проходным диаметром кабеля d=2-6 мм
Кабельный ввод с одинарным уплотнением для монтажа открытого кабеля		
КВН-10-М	КВН-10-Н	кабельный ввод с резьбой М20х1,5 мм для открытой прокладки кабеля с одинарным уплотнением и проходным диаметром d=6-10 мм
КВН-12-М	КВН-12-Н	кабельный ввод с резьбой М20х1,5 мм для открытой прокладки кабеля с одинарным уплотнением и проходным диаметром d=8-12 мм
КВН-14-М	КВН-14-Н	кабельный ввод с резьбой М20х1,5 мм для открытой прокладки кабеля с одинарным уплотнением и проходным диаметром d=8-14 мм
Кабельный ввод с одинарным уплотнением для монтажа кабеля в трубе		
ШТУЦЕР-20-G1/2н-М	ШТУЦЕР-20-G1/2н-Н	кабельный ввод с резьбой М20х1,5 мм для кабеля в трубной проводке G1/2с одинарным уплотнением и проходным диаметром d=8-12 мм

ШТУЦЕР-20- G3/4н-М	ШТУЦЕР-20- G3/4н-Н	кабельный ввод с резьбой M20x1,5 мм для кабеля в трубной проводке G3/4с одинарным уплотнением и проходным диаметром d=8-12 мм
Заглушка		
ЗАГЛУШКА- М	ЗАГЛУШКА- Н	заглушка для отверстий с резьбой M20x1,5 мм
 <p>КВВ – для монтажа бронированного кабеля</p>	 <p>КВВ-2У – с двойным уплотнением для монтажа бронированного кабеля</p>	
 <p>КВМ – для монтажа кабеля в металлорукаве</p>	 <p>КВН – для монтажа открытого кабеля</p>	
 <p>ШТУЦЕР – для монтажа кабеля в трубе</p>	 <p>ЗАГЛУШКА – для глушения свободных отверстий под КВ</p>	
<p style="text-align: center;">Рисунок 12 – Схема вводных устройств</p> <p>0 – Присоединительная резьба; 1 – Кольцо уплотнительное; 2 – Корпус; 3 – Уплотнительная втулка внутренней оболочки; 4 – Кольцо; 5 – Гайка накидная; 6 – Конус; 7 – Уплотнительная втулка внешней оболочки; 8 – Гайка прижимная; 9 – Штуцер для металлорукава; 10 – Резьба для присоединения трубы.</p>		

АДРЕС ИЗГОТОВИТЕЛЯ

Россия,

623700, Свердловская обл., г. Березовский, ул. Ленина, 2д.

т/ф. (343)379-07-95.

info@spectron-ops.ru www.spectron-ops.ru



НАУЧНО-ПРОИЗВОДСТВЕННОЕ ОБЪЕДИНЕНИЕ

СПЕКТРОН