



НАУЧНО-ПРОИЗВОДСТВЕННОЕ ОБЪЕДИНЕНИЕ

СПЕКТРОН

**ИЗВЕЩАТЕЛЬ ПОЖАРНЫЙ ТЕПЛОВОЙ
ТОЧЕЧНЫЙ ВЗРЫВОЗАЩИЩЕННЫЙ**
«Спектрон-101-Р-Exd-A-Modbus»
«Спектрон-101-Р-Exd-H-Modbus»
(название в сертификате «ИП 101-Спектрон-Р»)

**Руководство по эксплуатации
СПЕК.420529.000.001-30-03 РЭ**



2024

ОГЛАВЛЕНИЕ

1 ОПИСАНИЕ.....	3
2 ТЕХНИЧЕСКИЕ ХАРАКТЕРИСТИКИ	4
3 ОБЩАЯ ИНФОРМАЦИЯ ПО ПРИМЕНЕНИЮ	4
3.1 УСТРОЙСТВО И ПРИНЦИП РАБОТЫ	4
3.2 СВЕТОДИОДНЫЙ ИНДИКАТОР СОСТОЯНИЯ	5
3.3 ВЫХОДНЫЕ СИГНАЛЫ	5
3.4 УСЛОВИЯ БЕЗОПАСНОЙ ЭКСПЛУАТАЦИИ	6
3.5 ОБЕСПЕЧЕНИЕ ВЗРЫВОЗАЩИТЫ	6
3.6 ОБЕСПЕЧЕНИЕ ВЛАГОЗАЩИТЫ.....	7
3.7 МАРКИРОВКА	7
4 УСТАНОВКА ПАРАМЕТРОВ ИЗВЕЩАТЕЛЯ, ОПИСАНИЕ РЕГИСТРОВ.....	7
5 МОНТАЖ ИЗВЕЩАТЕЛЯ.....	10
5.1 РАСПОЛОЖЕНИЕ ИЗВЕЩАТЕЛЯ	10
5.2 ПРОЦЕДУРА МОНТАЖА ИЗВЕЩАТЕЛЯ	10
5.3 ЭЛЕКТРИЧЕСКИЙ МОНТАЖ	11
5.3.1 ТРЕБОВАНИЯ К ПРОВОДАМ И КАБЕЛЯМ	11
5.3.2 ПРОЦЕДУРА ЭЛЕКТРИЧЕСКОГО МОНТАЖА	11
6 ОБНАРУЖЕНИЕ И УСТРАНЕНИЕ НЕИСПРАВНОСТЕЙ.....	12
7 ТЕХНИЧЕСКОЕ ОБСЛУЖИВАНИЕ	12
8 РЕМОНТ И ВОЗВРАТ УСТРОЙСТВА	13
9 ГАРАНТИИ ИЗГОТОВИТЕЛЯ.....	13
10 ТРАНСПОРТИРОВАНИЕ И ХРАНЕНИЕ.....	13
11 СВЕДЕНИЯ О СЕРТИФИКАЦИИ	14
12 ИНФОРМАЦИЯ ДЛЯ ЗАКАЗА	14
ПРИЛОЖЕНИЕ А.....	15
ПРИЛОЖЕНИЕ Б	16
ПРИЛОЖЕНИЕ В	17

ВНИМАНИЕ!

Перед установкой и включением извещателя внимательно ознакомьтесь с руководством по эксплуатации.

1 ОПИСАНИЕ

«Спектрон-101-Р-Exd-A-Modbus» и «Спектрон-101-Р-Exd-H-Modbus» представляют собой автоматическое электронное устройство, которое при обнаружении изменения температуры в зоне контроля, выдает сигнал «ПОЖАР» в шлейф сигнализации приёмно-контрольного прибора в зависимости от скорости повышения температуры и заданного температурного класса.

По характеру реакции извещатель подразделяется на два режима:

- максимальный;
- максимально-дифференциальный.

Извещатель выполнен в соответствии с требованиями технических средств пожарной автоматики по ГОСТ Р 53325-2012.

Корпус извещателя «Спектрон-101-Р-Exd-A-Modbus» изготовлен из алюминиевого сплава и имеет степень защиты (IP66/IP68) от воздействия внешней среды.

Извещатель выполнен в соответствии с требованиями на взрывозащищенное оборудование подгрупп ПА, ПВ, ПС по ГОСТ 31610.0-2019 (IEC 60079-0:2017) и соответствует маркировке взрывозащиты **1Ex db [ia Ga] ПС Т6...Т4 Gb X/Ex tb [ia Da] ПС Т85°С...Т135°С Db X (электронный блок), 0Ex ia ПС Т6...Т2 Ga X/ Ex ia ПС Т85°С...Т250°С Da X (выносной элемент).**

Знак «X» в маркировке взрывозащиты означает, что при монтаже извещателя следует защищать трубку чувствительного элемента от механических повреждений.

Корпус извещателя «Спектрон-101-Р-Exd-H-Modbus» изготовлен из нержавеющей стали и имеет степень защиты (IP66/IP68) от воздействия внешней среды.

Извещатель выполнен в соответствии с требованиями на взрывозащищенное оборудование подгрупп ПА, ПВ, ПС по ГОСТ 31610.0-2019 (IEC 60079-0:2017) и соответствует маркировке взрывозащиты **PВ Ex db [ia Ma] I Mb X/ 1Ex db [ia Ga] ПС Т6...Т4 Gb X/ Ex tb [ia Da] ПС Т85°С...Т135°С Db X (электронный блок)/ PO Ex ia I Ma X/ 0Ex ia ПС Т6...Т2 Ga X/ Ex ia ПС Т85°С...Т250°С Da X.**

Знак «X» в маркировке взрывозащиты означает, что при монтаже извещателя следует защищать трубку чувствительного элемента от механических повреждений.

Извещатель может устанавливаться во взрывоопасных зонах помещений и наружных установок согласно классификации главы 7.3. ПУЭ (шестое издание), ГОСТ 31610.10-2012/IEC 60079-10:2002, ГОСТ 30852.13-2002 (МЭК 60079-14:1996) и других директивных документов, регламентирующих применение электрооборудования во взрывоопасных зонах. Окружающая среда может содержать взрывоопасные смеси газов и паров с воздухом категории ПА, ПВ и ПС.

Стандартная конфигурация извещателя включает в себя реле сигнала «ПОЖАР», реле сигнала «НЕИСПРАВНОСТЬ» и цифровой интерфейс RS-485 с поддержкой протокола Modbus/RTU.

Использование протокола Modbus дает возможность изменять параметры и настройки извещателя, а также, проводить контроль и управление состоянием нескольких извещателей, объединенных в единую сеть.

Супер-яркий светодиод, расположенный на корпусе извещателя. выполняет функции индикатора состояний. Возможность работы извещателя в температурном диапазоне от минус 75°С до плюс 85°С.

2 ТЕХНИЧЕСКИЕ ХАРАКТЕРИСТИКИ

Таблица 1 – Максимальный режим

Класс температуры срабатывания	Значение температуры срабатывания, °С	
	ИП101	требования ГОСТ Р 53325
A2R	60	54 ... 70
A3R	70	64 ... 76
BR	80	69 ... 85
CR	90	84 ... 100
DR	105	99 ... 115
ER	120	114 ... 130

Таблица 2 – Время срабатывания дифференциального канала.

Скорость повышения температуры, °С/мин	Время срабатывания, секунд	
	ИП101	требования ГОСТ Р 53325
5...9	120+ 30	120...500
10...19	60+ 20	60 ... 242
20...29	30+ 15	30 ... 130
30 и более	20+ 10	20 ... 100

Таблица 3 – Технические параметры извещателя

Характеристика		Значение
Напряжение питания, В		9 ÷ 28
Ток в режиме «ДЕЖУРНЫЙ», мА		5
Ток в режиме «ПОЖАР», мА		5
Время восстановления, не менее, с		2
Время выхода в режим «ДЕЖУРНЫЙ»		2
Температурный диапазон электронного блока, °С		-75 ÷ +85
Температурный диапазон термоэлемента, °С		-75 ÷ +150
Степень защиты оболочки, IP		66/68
Масса, не более, г	Спектрон-101-Р-Exd-A-Modbus	1000
	Спектрон-101-Р-Exd-H-Modbus	1800
Климатическое исполнение		ОМ1 (тип атмосферы III)

Габаритные размеры извещателя и крепежного устройства показаны в приложении А.

3 ОБЩАЯ ИНФОРМАЦИЯ ПО ПРИМЕНЕНИЮ

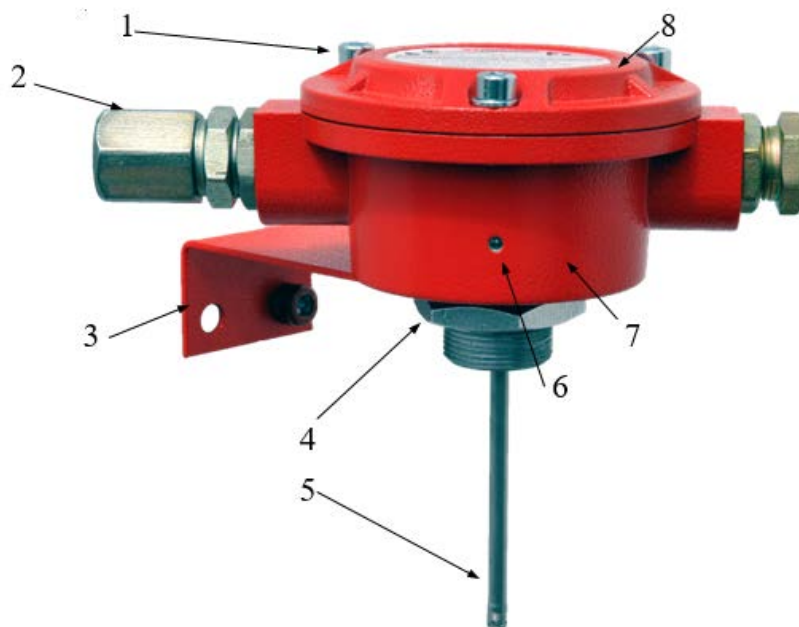
3.1 УСТРОЙСТВО И ПРИНЦИП РАБОТЫ

Извещатель предназначен для выдачи электрического сигнала «ПОЖАР» в шлейф сигнализации приёмно-контрольного прибора при повышении температуры среды и/или превышение скорости повышения температуры, выше заданного значения. После обработки сигнала по алгоритму, разработанному в «НПО Спектрон», принимается решение о переходе

извещателя в режим «ПОЖАР».

В извещателе реализован микропроцессорный анализ сигнала температурного датчика, позволяющий достигнуть высокой точности и малой инерционности срабатывания во всем диапазоне скорости нарастания температуры.

Для повышения надежности и предотвращения ложных срабатываний извещателя используются сигналы от двух полупроводниковых датчиков температуры.



1 – винт М6 с шайбой; 2 – кабельный ввод; 3 – крепежное устройство (К-05);
4 – гайка М30х1,5; 5 – чувствительный элемент; 6 – светодиодный индикатор;
7 – корпус извещателя; 8 – крышка извещателя.

Рис.3 – Извещатель с крепежным устройством

3.2 СВЕТОДИОДНЫЙ ИНДИКАТОР СОСТОЯНИЯ

Супер-яркий светодиод служит индикатором режимов работы извещателя – «ДЕЖУРНЫЙ», «ПОЖАР», «НЕИСПРАВНОСТЬ». Соответствие текущих состояний извещателя режимам индикации светодиода приведены в таблице 4.

Таблица 4 – Индикация извещателя

Состояние извещателя	Свечение светодиода
Напряжение питания включено, режим «ДЕЖУРНЫЙ» (отсутствие неисправности или пожара)	Одиарные вспышки красного цвета с периодом 7 сек.
Режим «НЕИСПРАВНОСТЬ»	Одиарные вспышки красного цвета с периодом 1 сек.
Режим «ПОЖАР»	Постоянное горение красным цветом

3.3 ВЫХОДНЫЕ СИГНАЛЫ

Светодиод в режиме «ПОЖАР» горит постоянно. Режим «НЕИСПРАВНОСТЬ» выдаётся посредством размыкания шлейфа на время 0,5 сек. и соответствующей индикацией светодиода извещателя.

3.4 УСЛОВИЯ БЕЗОПАСНОЙ ЭКСПЛУАТАЦИИ

ВНИМАНИЕ!

При монтаже и эксплуатации извещателя принять меры по защите чувствительного элемента от механических воздействий и ударов.

Монтаж и эксплуатация изделия должна осуществляться в соответствии с требованиями руководства по эксплуатации, главы 7.3 «Правил устройства электроустановок», ГОСТ 31610.11-2014 (IEC 60079-11:2011), ГОСТ 31610.15-2014/IEC 60079-15:2010, ГОСТ Р МЭК 60079-18-2012, ГОСТ 31610.20-1-2020.

При прокладке кабеля шлейфа сигнализации следует руководствоваться следующими правилами:

- шлейф сигнализации располагать вдали от силовых кабелей, пересечение силового кабеля кабелем шлейфа сигнализации должно производиться под прямым углом;
- при использовании экранированного кабеля для прокладки шлейфа сигнализации его экран должен быть соединён с клеммой «земля» приёмно-контрольного прибора, который должен быть заземлен;
- заземление экрана должно быть надёжным и осуществляться только в одной точке.

В соответствии с ГОСТ 12.2.007.0-75 извещатель относится к классу защиты – III.

3.5 ОБЕСПЕЧЕНИЕ ВЗРЫВОЗАЩИТЫ

Взрывобезопасность извещателя обеспечивается:

- Электрические элементы Exd-исполнения заключены во взрывонепроницаемую оболочку, выдерживающую давление взрыва и исключаящую его передачу в окружающую взрывоопасную среду. Взрывонепроницаемая оболочка должна иметь действующий сертификат соответствия ТР ТС 012/2011;
- В качестве корпуса для извещателя используется взрывонепроницаемая оболочка, соответствующая требованиям ТР ТС 012/2011 и имеющая действующий сертификат соответствия;
- Взрывоустойчивость и взрывонепроницаемость оболочки, параметры взрывонепроницаемых соединений: осевая длина резьбы, число полных неповрежденных витков зацепления резьбовых соединений соответствуют требованиям ГОСТ IEC 60079-1-2013 для электрооборудования подгруппы IIC;
- Винты, болты и гайки, крепящие детали взрывонепроницаемых оболочек, токоведущие и заземляющие зажимы предохранены от самоотвинчивания с помощью контргаек и пружинных шайб. Головки наружных крепящих болтов расположены в охранных углублениях, доступ к которым возможен только с помощью специального ключа;
- Кабельные вводы обеспечивают прочное и постоянное уплотнение кабеля. Элементы уплотнения соответствуют требованиям взрывозащиты по ГОСТ IEC 60079-1-2013;
- Конструкция оборудования выполнена с учетом общих требований ГОСТ 31610.0-2019 (IEC 60079-0:2017) для электрооборудования, размещаемого во взрывоопасных зонах. Механическая прочность оболочки соответствует требованиям ГОСТ 31610.0-2019 (IEC 60079-0:2017) для электрооборудования I, II и III групп с высокой степенью опасностью механических повреждений. Уплотнения и соединения элементов конструкции обеспечивают степень защиты оболочки от внешних воздействий IP66/IP68 по ГОСТ 14254-2015 (IEC 60529:2013) «Степени защиты, обеспечиваемые оболочками (Код IP)».

- Максимальная температура нагрева поверхности и электронных элементов оборудования в установленных условиях эксплуатации не превышает значений, допустимых для температурного класса Т6 по ГОСТ 31610.0-2019 (IEC 60079-0:2017).

3.6 ОБЕСПЕЧЕНИЕ ВЛАГОЗАЩИТЫ

При проведении монтажных, наладочных или других работ принять меры, чтобы в корпус изделия не попала вода, снег или частицы льда. Изделие перед закрытием должно быть сухим.

ВНИМАНИЕ!!!

Ответственность за отсутствие воды (снега, льда) в корпусе, а также за обеспечение герметичности при установке кабельных вводов и открывающихся крышек изделия несет монтажно-наладочная организация.

3.7 МАРКИРОВКА

Маркировка извещателя должна содержать следующую информацию:

- наименование или товарный знак предприятия-изготовителя;
- наименование, условное обозначение и условное наименование;
- маркировку взрывозащиты;
- название органа по сертификации взрывозащиты и номер сертификата;
- степень защиты по ГОСТ 14254;
- климатическое исполнение и категория размещения по ГОСТ 15150;
- напряжение питания;
- дату выпуска;
- заводской номер;
- знаки соответствия систем сертификации.

4 УСТАНОВКА ПАРАМЕТРОВ ИЗВЕЩАТЕЛЯ, ОПИСАНИЕ РЕГИСТРОВ ФОРМАТ ПЕРЕДАЧИ СИМВОЛОВ

В извещателе приняты следующие установки для передачи символов: передача символов идет младшим битом вперед, 1 стартовый бит, 8 бит данных, бит паритета выключен, 2 стоповых бита. Скорость передачи 115200 бод, установлена по умолчанию и может изменяться пользователем, адрес устройства 127.

ФУНКЦИИ И ОПИСАНИЕ РЕГИСТРОВ

Коды функций.

03h – чтение группы регистров;

04h – чтение группы регистров;

06h – запись в единичный регистр;

Коды сообщения об ошибках.

01h – ошибка команды (неподдерживаемый код функции);

02h – ошибка регистра (несуществующий адрес регистра);

03h – ошибка формата запроса.

Карта регистров.

Регистр с адресом **0x0001** – 16 разрядный регистр, где:

Старший байт содержит адрес извещателя (без знаковое число от 0x01 до 0x7F, (1 – 127)),

Младший байт определяет скорость обмена по каналу RS485:

- 01 – 1200 бод;
- 02 – 2400 бод;
- 03 – 4800 бод;
- 04 – 9600 бод;
- 05 – 19200 бод;
- 06 – 38400 бод;
- 07 – 115200 бод;

Регистр 0x0001, доступен как по чтению, так и по записи. А потому, необходимо помнить, что попытка изменения адреса устройства автоматически приводит к изменению скорости обмена (и наоборот), поэтому при изменении адреса устройства необходимо отслеживать содержимое байта отвечающего за скорость обмена (и наоборот). При изменении скорости и (или) адреса устройства, управляющий контроллер получает ответ на команду на той же скорости и только после этого извещатель производит изменение скорости обмена и адреса устройства. Широковещательный запрос изменения адреса или скорости извещателем игнорируется.

Регистр с адресом **0x0002** – 16 разрядный регистр, где:

Старший байт содержит информацию о состоянии извещателя (регистр состояния).

Младший байт – информацию о настройке извещателя (регистр управления). Доступен по чтению и по записи.

РЕГИСТР СОСТОЯНИЯ

D7 – флаг состояния пожар:

- 1 – пожар;
- 0 – норма.

D6 – флаг состояния неисправность:

- 1 – неисправность;
- 0 – норма.

D5 – 1 – пожар по максимальному каналу;

D4 – 1 – пожар по дифференциальному каналу;

D3 – 1 – неисправность сенсора, обрыв;

D2 – 1 – неисправность сенсора, короткое замыкание;

D1 – не используется;

D0 – не используется.

РЕГИСТР УПРАВЛЕНИЯ

D7 – не используется;

D6 – отключение контроля неисправности сенсора:

- 1 – контроль отключен.
- 0 – включен*.

D5 – фиксация режима пожар:

- 1 – фиксация разрешена*.
- 0 – фиксация запрещена.

D4 – не используется;

D3 – 1 – дифференциальный канал включён; *

D2 – класс температуры срабатывания;

D1 – класс температуры срабатывания;

D0 – класс температуры срабатывания;

D2D1D0: 000 – A2R; *

D2D1D0: 001 – A3R;

D2D1D0: 010 – BR;

D2D1D0: 011 – CR;

D2D1D0: 100 – DR;

D2D1D0: 101 – ER;

D2D1D0: 110 – TR; (температура устанавливается пользователем в регистре 0x0003, заводская установка 54 °C)

D2D1D0: 111 – ТЕСТ;

*– заводская установка.

Для перевода извещателя из состояния «ПОЖАР» в «ДЕЖУРНЫЙ» необходимо бит D7 в регистре состояния установить в ноль и отправить в извещатель. Если в регистре управления установить биты выбора класса в положение «ТЕСТ» и отправить в извещатель, то через 10 секунд последний перейдёт в состояние «ПОЖАР». Биты в регистре управления можно изменять и отправлять в извещатель и их новое состояние будет тут же вступать в действие, но после первого же отключения питания они вернутся к заводским установкам. Для того чтобы новое состояние регистра управления сохранилось на постоянную работу, необходимо перед отправкой в извещатель установить все биты регистра состояния в единицы (галочки).

Регистр с адресом **0x0003** – 16 разрядный регистр, где: По чтению, старший байт всегда равен 00, а младший отображает значение текущей температуры в градусах. Диапазон значений от + 25 до +150 градусов Цельсия. Регистр доступен по записи, старший байт равен 00, а в младший записывается значение температуры для класса TR максимального канала.

Регистр с адресом **0x0004** – 16 разрядный регистр, где: По чтению, старший байт всегда равен 00, а младший отображает значение температуры дифференциального канала. По записи не доступен.

Регистр с адресом **0x0005** – 16 разрядный регистр, где: По чтению, старший байт всегда равен 00, а младший отображает значение температуры установленного класса. По записи не доступен.

Работа светодиодного индикатора. В дежурном состоянии извещателя индикатор коротко вспыхивает с периодом 2 – 3 секунды. При регулярном опросе извещателя по интерфейсу RS-485 период увеличивается до 5 - 6 секунд. При неисправности извещателя индикатор коротко вспыхивает с периодом 0,5 секунды. При переходе в состояние Пожар индикатор горит постоянно.

Проверить работоспособность извещателя можно при помощи постоянного магнита (входит в комплектацию).

Для перевода извещателя в режим «Пожар» поднести магнит к боковой стороне извещателя на уровне светодиодного индикатора. Извещатель переключится в режим «ПОЖАР». Для возвращения извещателя в режим «ДЕЖУРНЫЙ» убрать магнит от извещателя

5 МОНТАЖ ИЗВЕЩАТЕЛЯ

ВНИМАНИЕ!

Установка и электромонтаж извещателя должны выполняться только квалифицированными специалистами.

При монтаже и эксплуатации извещателя запрещено:

- оказывать любые механические воздействия на чувствительный элемент извещателя (загибать, ударять, и т.д.);
- разогревать чувствительный элемент строительным феном, паяльником или другими подогревателями с t° нагрева выше 130°C ;
- подключать напряжение питания, не соответствующее характеристикам извещателя;
- эксплуатировать извещатель при t° окружающей среды, не соответствующей характеристикам извещателя;
- эксплуатировать извещатель без кабельных вводов;
- применять для подключения кабеля не круглого сечения;
- применять кабели с наружным диаметром, не соответствующим кабельным вводам;
- использовать кабельные вводы других производителей без официального согласования с производителем извещателя;
- подключать извещатель с отступлением от схем, размещенных в руководстве по эксплуатации без официального согласования с производителем извещателя;
- вносить любые изменения в конструкцию извещателя;
- подвергать извещатель ударам или падению с высоты более $0,1\text{ м}$;

Нарушение данных требований приводит к безусловному прекращению гарантийных обязательств и может оказаться причиной неправильной работы извещателя.

Не разрешается открывать извещатель во взрывоопасной среде при включенном напряжении питания.

Во время тестирования или технического обслуживания, система пожаротушения и оповещения должна быть отключена во избежание нежелательной активации средств пожаротушения и оповещения.

5.1 РАСПОЛОЖЕНИЕ ИЗВЕЩАТЕЛЯ

При размещении извещателя должны быть приняты во внимание следующие факторы:

- Определение наиболее возможных источников возгораний;
- Уверенность, что для адекватной защиты контролируемой зоны используется достаточное количество извещателей;
- Обеспечение лёгкого доступа к извещателю для проведения работ по периодическому обслуживанию.

5.2 ПРОЦЕДУРА МОНТАЖА ИЗВЕЩАТЕЛЯ

Монтаж извещателя на объекте должен производиться в соответствии с утвержденным в установленном порядке проектом размещения системы, в составе которой он используются.

Перед монтажом извещателя необходимо произвести внешний осмотр, особенно обратить внимание на:

- отсутствие повреждений корпуса и трубки чувствительного элемента;
- наличие средств уплотнения кабельных вводов и отсутствие их повреждений;

- наличие всех крепежных элементов (болтов, гаек, шайб) в соответствии с проектом размещения извещателя на объекте;
- отсутствие повреждений клеммника;
- отсутствие повреждений заземляющих устройств.

Для установки и монтажа извещателя необходимо выполнить следующее:

- установить извещатель на рабочее место;
- при наличии крепежного устройства определить место установки и разметить место крепления, рис. 2;
- закрепить крепежное устройство на рабочем месте;
- установить на крепежное устройство извещатель и зафиксировать гайкой, рис. 3;
- открутить 3 фиксирующих винта и осуществить электрический монтаж;
- после монтажа по необходимости возобновить смазку ЦИАТИМ-221 ГОСТ 9433-80 и закрутить 3 винта.

5.3 ЭЛЕКТРИЧЕСКИЙ МОНТАЖ

Монтаж и эксплуатация изделия должна осуществляться в соответствии с требованиями руководства по эксплуатации, главы 7.3 «Правил устройства электроустановок», ГОСТ 31610.11-2014 (IEC 60079-11:2011), ГОСТ 31610.15-2014/IEC 60079-15:2010, ГОСТ Р МЭК 60079-18-2012, ГОСТ 31610.20-1-2020.

Подсоединить заземляющий или нулевой защитный проводник к корпусу извещателя, используя винт заземления, рис. 4.



Рис. 4 – Место заземления на корпусе извещателя

5.3.1 ТРЕБОВАНИЯ К ПРОВОДАМ И КАБЕЛЯМ

При электромонтаже извещателя должны использоваться провода сечением не менее 0,75 мм². Диаметр проводов выбирается в зависимости от кабельного ввода (приложение В).

5.3.2 ПРОЦЕДУРА ЭЛЕКТРИЧЕСКОГО МОНТАЖА

Корпус извещателя оборудован двумя отверстиями для кабельных вводов с резьбой М20*1,5. Извещатель может комплектоваться следующими видами кабельных вводов, обозначенных в приложении В.

При электромонтаже извещателя должна соблюдаться следующая процедура:

Все внешние провода подводятся к извещателю через внутреннее клеммное отделение, являющееся составной частью извещателя. Используются нажимные клеммы Wago для проводов сечением от 0,08 мм² до 2,5 мм².

При прокладке бронированным кабелем монтаж производить в следующей последовательности:

- снять наружную изоляцию кабеля на длину 140 мм;
- снять броню на длину 80 мм;
- снять внутреннюю изоляцию на 50 мм;
- осуществить монтаж соединительного кабеля в кабельном вводе и соединить проводники в соответствии со схемой подключения к ППК.

При трубной разводке, трубная муфта навинчивается непосредственно на штуцер с резьбой G1/2 или G3/4, (приложение В).

6 ОБНАРУЖЕНИЕ И УСТРАНЕНИЕ НЕИСПРАВНОСТЕЙ

ВНИМАНИЕ!

*Извещатель не содержит элементов, ремонтируемых пользователем.
Не отключенный от сети извещатель снимать категорически запрещается.*

№ п/п	Характер неисправности	Возможная причина неисправности	Способ устранения
1	Извещатель не работает, нет свечения индикатора	Отсутствует напряжение питания	Проверить подключение согласно схемам в настоящем руководстве.
2	Извещатель не переходит в ПОЖАР при достижении установленной температуры	Установленный регистр состояния не соответствует заданной температуре	Установить регистр состояния в соответствии с требуемой температурой.
3	В извещатель попадает вода	Неплотно закрыта крышка извещателя или некачественный монтаж кабельных вводов	Проверить плотность закрытия крышки, целостность прокладки. Проверить качество монтажа кабельных вводов

ПРИМЕЧАНИЕ

Рекомендуется иметь запасной извещатель для немедленной замены неисправного устройства и обеспечения непрерывной защиты опасной зоны.

7 ТЕХНИЧЕСКОЕ ОБСЛУЖИВАНИЕ

ПРЕДУПРЕЖДЕНИЕ!

Перед проведением периодического технического обслуживания извещателя отключите оборудование пожаротушения

При монтаже, демонтаже и обслуживании извещателя во время эксплуатации на объекте необходимо соблюдать меры предосторожности в соответствии с правилами техники безопасности, установленными для объекта. Ответственность за соблюдение правил безопасности возлагается на обслуживающий персонал.

В процессе эксплуатации извещатель должен подвергаться внешнему осмотру. Периодический осмотр извещателя должен проводиться в сроки, установленным техническим регламентом в зависимости от производственных условий, но не реже одного раза в год. В извещателе задействована функция самоконтроля, которая позволяет не проверять работоспособность прибора.

8 РЕМОНТ И ВОЗВРАТ УСТРОЙСТВА

Оборудование не предназначено для ремонта пользователем на местах использования.

При возникновении проблем, следует обратиться к разделу данного руководства по эксплуатации «Обнаружение и устранение неисправностей», при невозможности самостоятельной диагностики следует обратиться в техническую поддержку для выявления неисправности:

- по телефону 8-800-500-10-73;
- по электронной почте support@spectron-ops.ru

При обнаружении неисправностей и дефектов, возникших по вине предприятия-изготовителя, потребителем составляется акт в одностороннем порядке с описанием неисправности, заполняется накладная (скачать акт рекламации и накладную можно по ссылке <https://spectron-ops.ru/zayavka-na-remont>), заполненные документы направляются по средствам электронной почты в отдел технической поддержки (support@spectron-ops.ru).

После проверки и подтверждения неисправности оборудования, отделом технической поддержки потребителю выдается посредством электронной почты направление на ремонт.

Потребитель самостоятельно отправляет неисправное оборудование с паспортом, актом, накладной и направлением ОТП на ремонт в адрес предприятия-изготовителя: 623700, Россия, Свердловская обл., г. Березовский, ул. Ленина, 2д. тел.: (343)379-07-95.

Упаковка извещателя для транспортировки описана в разделе 10 «Транспортирование и хранение».

9 ГАРАНТИИ ИЗГОТОВИТЕЛЯ

Срок службы извещателя 10 лет.

Гарантийный срок эксплуатации – 18 месяцев со дня ввода в эксплуатацию, но не более 24 месяцев со дня выпуска изготовителем.

Гарантийный ремонт с учётом требований ГОСТ Р МЭК 60079-19 замена извещателя производится предприятием-изготовителем при условии соблюдения потребителем правил транспортирования, хранения и эксплуатации.

Предприятие-изготовитель не принимает претензий: если истек гарантийный срок эксплуатации; при отсутствии паспорта на извещатель; в случае механических повреждений; в случае нарушения требований настоящего руководства по эксплуатации.

10 ТРАНСПОРТИРОВАНИЕ И ХРАНЕНИЕ

Извещатель, для транспортирования, должен быть упакован в заводскую тару или подходящий по размерам ящик (коробку) с обязательным применением воздушно-пузырчатой пленки, вспененного полиэтилена или другого амортизирующего материала для исключения свободного перемещения изделия. Если несколько изделий размещаются в одной коробке, то между ними обязательно предусмотреть изолирующие прокладки.

Извещатель может транспортироваться на любое расстояние, любым видом транспорта. При транспортировании должна быть обеспечена защита транспортной тары от атмосферных осадков.

Во время погрузочно-разгрузочных работ и при транспортировании, извещатель не должен подвергаться резким ударам и воздействиям атмосферных осадков. Способ укладки коробки с извещателем при транспортировании должен исключать возможность его бесконтрольного перемещения.

11 СВЕДЕНИЯ О СЕРТИФИКАЦИИ

Извещатель тепловой «Спектрон-101-Р-Exd-A-Modbus» и «Спектрон-101-Р-Exd-H-Modbus» имеют коммерческое название и соответствует названию в сертификате «Спектрон-101-Р-Exd-A» и «Спектрон-101-Р-Exd-H».

На извещатель «Спектрон-101-Р-Exd-A» и «Спектрон-101-Р-Exd-H» имеется сертификат ТР ТС 012/2011 «О безопасности оборудования для работы во взрывоопасных средах» выданный ОС ВСИ «ВНИИФТРИ» № RU C-RU.VH02.B.00721/21 срок действия с 12.07.2021 по 11.07.2026.

На извещатель «Спектрон-101-Р-Exd-A» и «Спектрон-101-Р-Exd-H» имеется сертификат ТР ЕАЭС 043/2017 «О требованиях к средствам обеспечения пожарной безопасности и пожаротушения» выданный ОС «ПОЖТЕСТ» ФГБУ ВНИИПО МЧС России № RU C-RU.ЧС13.B.00667/22 срок действия с 10.10.2022 по 09.10.2027.

12 ИНФОРМАЦИЯ ДЛЯ ЗАКАЗА

Пример записи в документации при заказе:

Извещатель пожарный тепловой точечный взрывозащищенный Спектрон-101-Р-Exd-A-Modbus.X

X – комплект кабельных вводов (Приложение В)

В комплект поставки извещателя входит:

извещатель 1 шт. ;
постоянный магнит 1 шт. ;
крепёжное устройство К-05 по дополнительному заказу ;
ключ шестигранный №5 1 шт. ;
кабельный ввод по дополнительному заказу ;
паспорт СПЕК.420529.000.001-28 ПС 1 шт.

ПРИЛОЖЕНИЕ А
Габаритные размеры

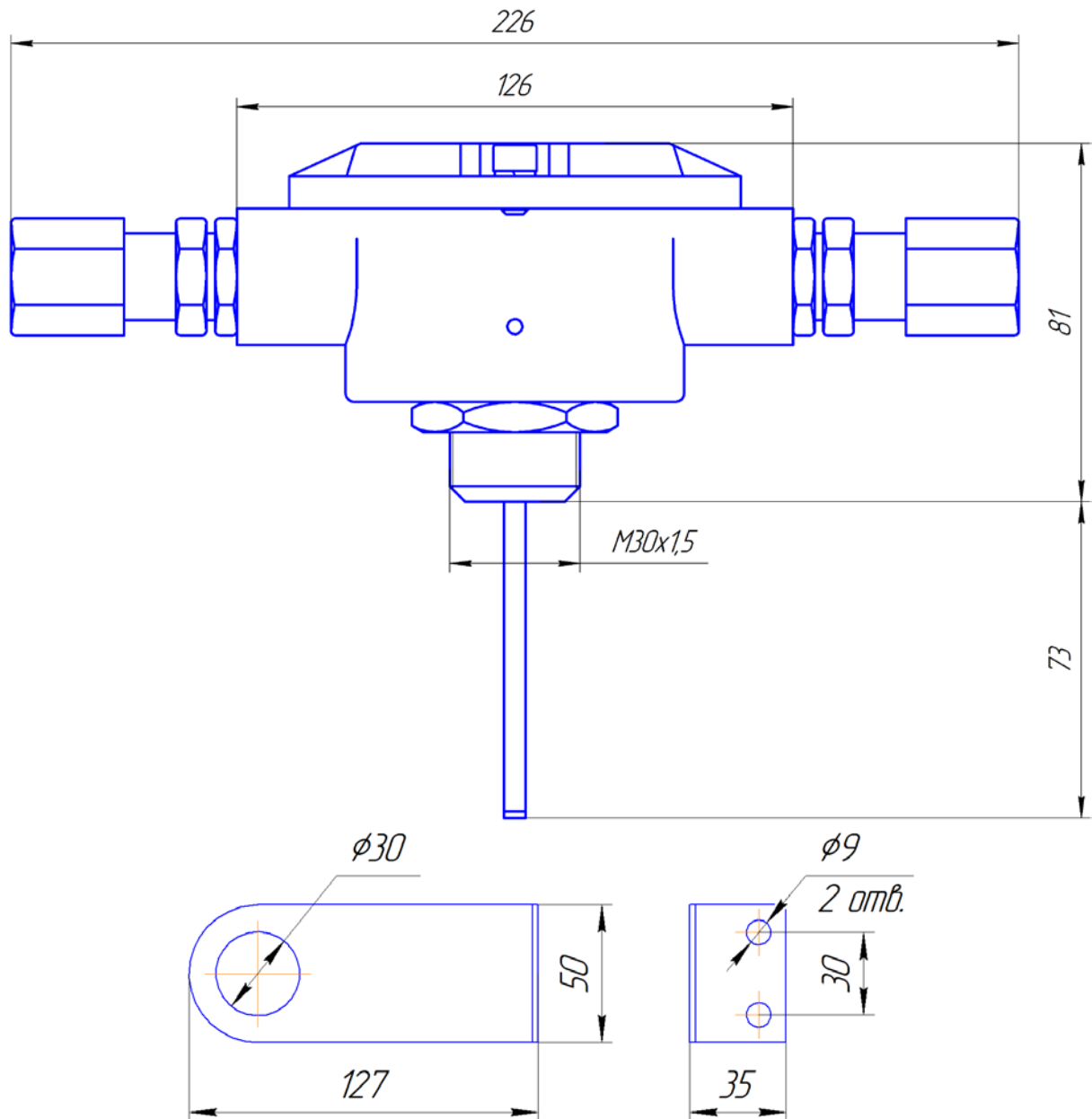


Рис. А1 – Габаритные размеры извещателя.

ПРИЛОЖЕНИЕ Б
Схемы подключения

Схема подключения по Modbus

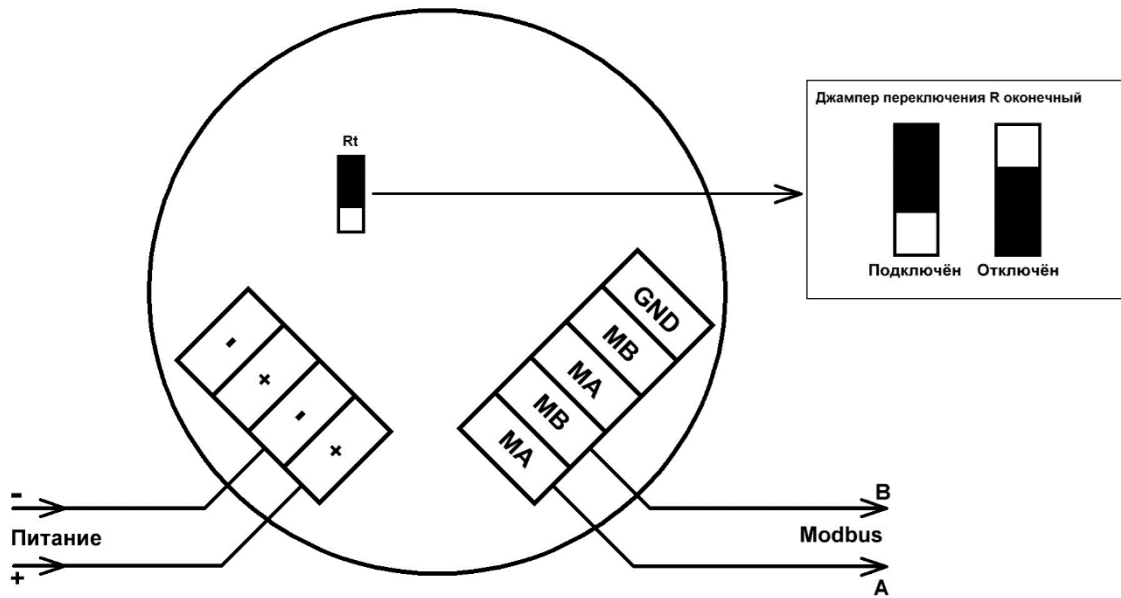
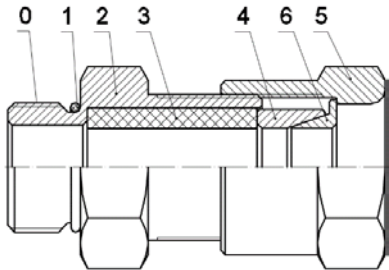
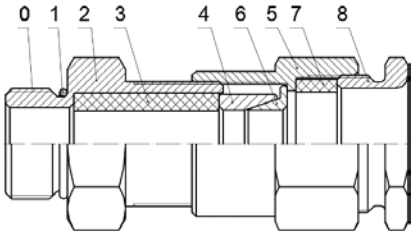
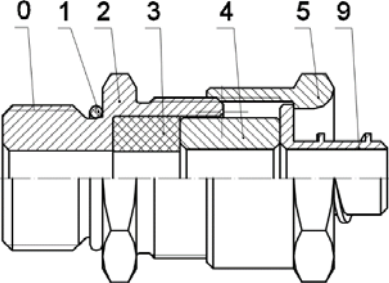
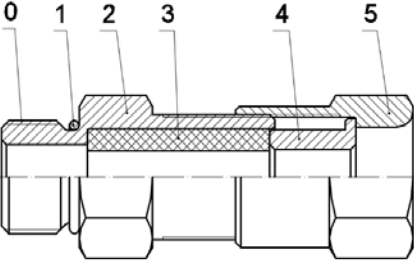
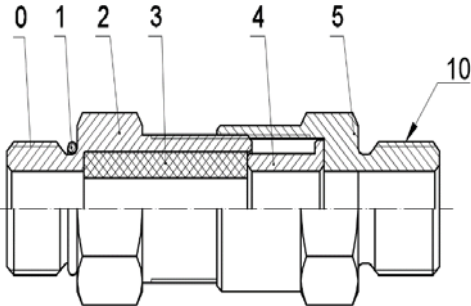
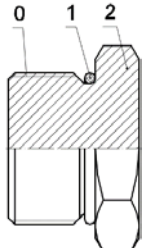


Рис. Б1 – схема подключения по протоколу Modbus

ПРИЛОЖЕНИЕ В

Кабельные вводы

Обозначение		Расшифровка
Оцинкованная сталь	Нержавеющая сталь	
Кабельный ввод с одинарным уплотнением для монтажа бронированного кабеля		
КВБ-12/8-М	КВБ-12/8-Н	кабельный ввод для бронированного кабеля с уплотнением внутренней оболочки кабеля резьбой М20х1,5 мм, внешним диаметром кабеля D=8-12мм, и проходным диаметром кабеля d=4-8 мм
КВБ-15/10-М	КВБ-15/10-Н	кабельный ввод для бронированного кабеля с уплотнением внутренней оболочки кабеля резьбой М20х1,5 мм, внешним диаметром кабеля D=11-15 мм и проходным диаметром кабеля d=6-10 мм
КВБ-18/12-М	КВБ-18/12-Н	кабельный ввод для бронированного кабеля с уплотнением внутренней оболочки кабеля резьбой М20х1,5 мм, внешним диаметром кабеля D=14-18 мм и проходным диаметром кабеля d=8-12 мм
Кабельный ввод с двойным уплотнением для монтажа бронированного кабеля		
КВБ-12/8-2У-М	КВБ-12/8-2У-Н	кабельный ввод для бронированного кабеля с двойным уплотнением резьбой М20х1,5 мм, внешним диаметром кабеля D=8-12 мм и проходным диаметром кабеля d=4-8 мм
КВБ-15/10-2У-М	КВБ-15/10-2У-Н	кабельный ввод для бронированного кабеля с двойным уплотнением резьбой М20х1,5 мм, внешним диаметром кабеля D=11-15 мм и проходным диаметром кабеля d=6-10 мм
КВБ-18/12-2У-М	КВБ-18/12-2У-Н	кабельный ввод для бронированного кабеля с двойным уплотнением резьбой М20х1,5 мм, внешним диаметром кабеля D=14-18 мм и проходным диаметром кабеля d=8-12 мм
Кабельный ввод с одинарным уплотнением для монтажа кабеля в металлорукаве		
КВМ-10/6-М	КВМ-10/6-Н	кабельный ввод с резьбой М20х1,5 мм для прокладки кабеля в металлорукаве РЗ-ЦП-10, с уплотнением кабеля и проходным диаметром кабеля d=2-6 мм
КВМ-10/8-М	КВМ-10/8-Н	кабельный ввод с резьбой М20х1,5 мм для прокладки кабеля в металлорукаве РЗ-ЦП-10, с уплотнением кабеля и проходным диаметром кабеля d=4-8 мм
КВМ-12/10-М	КВМ-12/10-Н	кабельный ввод с резьбой М20х1,5 мм для прокладки кабеля в металлорукаве РЗ-ЦП-12, с уплотнением кабеля и проходным диаметром кабеля d=6-10 мм
КВМ-15/10-М	КВМ-15/10-Н	кабельный ввод с резьбой М20х1,5 мм для прокладки кабеля в металлорукаве РЗ-ЦП-15, с уплотнением кабеля и проходным диаметром кабеля d=6-10 мм
КВМ-15/12-М	КВМ-15/12-Н	кабельный ввод с резьбой М20х1,5 мм для прокладки кабеля в металлорукаве РЗ-ЦП-15, с уплотнением кабеля и проходным диаметром кабеля d=8-12 мм
КВМ-20/12-М	КВМ-20/12-Н	кабельный ввод с резьбой М20х1,5 мм для прокладки кабеля в металлорукаве РЗ-ЦП-20, с уплотнением кабеля и проходным диаметром кабеля d=8-12 мм

Кабельный ввод с одинарным уплотнением для монтажа открытого кабеля		
КВН-10-М	КВН-10-Н	кабельный ввод с резьбой М20х1,5 мм для открытой прокладки кабеля с проходным диаметром d=6-10 мм
КВН-12-М	КВН-12-Н	кабельный ввод с резьбой М20х1,5 мм для открытой прокладки кабеля с проходным диаметром d=8-12 мм
Кабельный ввод с одинарным уплотнением для монтажа кабеля в трубе		
ШТУЦЕР-G1/2-М	ШТУЦЕР-G1/2-Н	кабельный ввод с резьбой М20х1,5 мм для кабеля в трубной проводке G1/2, с проходным диаметром d=8-12 мм
ШТУЦЕР-G3/4-М	ШТУЦЕР-G3/4-Н	кабельный ввод с резьбой М20х1,5 мм для кабеля в трубной проводке G3/4, с проходным диаметром d=8-12 мм
Заглушка		
ЗАГЛУШКА-М	ЗАГЛУШКА-Н	заглушка для отверстий с резьбой М20х1,5 мм
 <p>КВВ – для монтажа бронированного кабеля</p>		 <p>КВВ-2У – с двойным уплотнением для монтажа бронированного кабеля</p>
 <p>КВМ – для монтажа в металлорукаве</p>		 <p>КВН – для монтажа открытого кабеля</p>
 <p>ШТУЦЕР – для монтажа кабеля в трубе</p>		 <p>ЗАГЛУШКА – для глушения свободных отверстий под КВ</p>
<p>Рисунок 6 – Схема вводных устройств</p> <p>0 – Присоединительная резьба; 1 – Кольцо уплотнительное; 2 – Корпус; 3 – Уплотнительная втулка внутренней оболочки; 4 – Кольцо; 5 – Гайка накидная; 6 – Конус; 7 – Уплотнительная втулка внешней оболочки; 8 – Гайка прижимная; 9 – Штуцер для металлорукава; 10 – Резьба для присоединения трубы; 11 – Корпус прибора;</p>		

АДРЕС ИЗГОТОВИТЕЛЯ

Россия, 623700, Свердловская обл., г. Березовский, ул. Ленина, 2д.

т/ф. (343)379-07-95

info@spectron-ops.ru

www.spectron-ops.ru



НАУЧНО-ПРОИЗВОДСТВЕННОЕ ОБЪЕДИНЕНИЕ

СПЕКТРОН