



ИЗВЕЩАТЕЛЬ ПОЖАРНЫЙ ПЛАМЕНИ АДРЕСНЫЙ МНОГОДИАПАЗОННЫЙ ИК/УФ ИП329/330-5-1 «Спектрон» серия 600

Исполнение:

«Спектрон-601-Exd-A-B», «Спектрон-601-Exd-A-B-IP»,
«Спектрон-601-Exd-H-B», «Спектрон-601-Exd-H-B-IP»,
«Спектрон-601-Exd-A-B-HART», «Спектрон-601-Exd-A-B-IP-HART»,
«Спектрон-601-Exd-H-B-HART», «Спектрон-601-Exd-H-B-IP-HART».

Руководство по эксплуатации

СПЕК.420529.000.001-08-04 РЭ

ЕАС Ex



ОГЛАВЛЕНИЕ

1. ОПИСАНИЕ.....	3
2. ТЕХНИЧЕСКИЕ ХАРАКТЕРИСТИКИ.....	6
3. ОБЩАЯ ИНФОРМАЦИЯ ПО ПРИМЕНЕНИЮ.....	8
3.1 УСТРОЙСТВО И ПРИНЦИП РАБОТЫ.....	8
3.2 СВЕТОДИОДНЫЕ ИНДИКАТОРЫ СОСТОЯНИЯ.....	9
3.3 ПОМЕХОУСТОЙЧИВОСТЬ.....	10
3.4 ФАКТОРЫ СНИЖАЮЩИЕ РЕАКЦИЮ ИЗВЕЩАТЕЛЯ.....	10
3.5 ПОДКЛЮЧЕНИЕ ИЗВЕЩАТЕЛЯ.....	11
3.6 МАРКИРОВКА.....	12
3.7 РАБОТА С АДРЕСНЫМ РАСШИРИТЕЛЕМ И АДРЕСНОЙ МЕТКОЙ.....	12
4. УСТАНОВКА ИЗМЕНЯЕМЫХ ПАРАМЕТРОВ ИЗВЕЩАТЕЛЯ.....	12
4.1 ВОЗВРАТ К ЗАВОДСКИМ УСТАНОВКАМ.....	13
5. МОНТАЖ ИЗВЕЩАТЕЛЯ.....	13
5.1 РАСПОЛОЖЕНИЕ ИЗВЕЩАТЕЛЯ.....	14
5.2 ПРОЦЕДУРА МОНТАЖА ИЗВЕЩАТЕЛЯ.....	14
5.3 ЭЛЕКТРИЧЕСКИЙ МОНТАЖ И СХЕМЫ ПОДКЛЮЧЕНИЯ.....	15
5.3.1 ТРЕБОВАНИЯ К ПРОВОДАМ И КАБЕЛЯМ.....	15
5.3.2 ПРОЦЕДУРА ЭЛЕКТРИЧЕСКОГО МОНТАЖА.....	15
6. ОБНАРУЖЕНИЕ И УСТРАНЕНИЕ НЕИСПРАВНОСТЕЙ.....	19
7. ОБЕСПЕЧЕНИЕ ВЗРЫВОЗАЩИТЫ.....	19
7.1 ОБЕСПЕЧЕНИЕ ВЛАГОЗАЩИЩЕННОСТИ.....	20
8. ТЕХНИЧЕСКОЕ ОБСЛУЖИВАНИЕ.....	20
9. РЕМОНТ И ВОЗВРАТ УСТРОЙСТВА.....	20
10. ГАРАНТИИ ИЗГОТОВИТЕЛЯ.....	21
11. ТРАНСПОРТИРОВАНИЕ И ХРАНЕНИЕ.....	21
12. СВЕДЕНИЯ О СЕРТИФИКАЦИИ.....	21
13. ИНФОРМАЦИЯ ДЛЯ ЗАКАЗА.....	21
ПРИЛОЖЕНИЕ А.....	23

ВНИМАНИЕ!

Перед установкой и включением извещателя внимательно ознакомьтесь с руководством по эксплуатации.

1. ОПИСАНИЕ

«Спектрон-601-Exd-A-B», «Спектрон-601-Exd-A-B-IP», «Спектрон-601-Exd-H-B», «Спектрон-601-Exd-H-B-IP», «Спектрон-601-Exd-A-B-HART», «Спектрон-601-Exd-A-B-IP-HART», «Спектрон-601-Exd-H-B-HART», «Спектрон-601-Exd-H-B-IP-HART» представляют собой извещатели пожарные пламени с видеомодулем и функцией самоконтроля, работающие в инфракрасном и ультрафиолетовом диапазонах.

Видеомодуль предназначен для регистрации тревожных событий. Videомодуль расположен на одной оси с извещателем пламени.

Фотографии с аналогового видеомодуля поступают на интерфейс RS-485 расположенный на плате коммутации ИПП и передаются на принимающее устройство со скоростью 1 фотография в секунду. Так же данные могут храниться на внешнем носителе информации.

Видео с цифрового видеомодуля может передается на выделенный сервер, на монитор оператора или записываться и храниться на внешнем носителе информации.

Видеомодуль изготавливается в отдельном корпусе и устанавливается на общий кронштейн с ИПП. Питание на видеомодуль поступает от ИПП по бронированному кабелю. Для работы видеомодуля в ИПП установлена отдельная плата питания. Videомодуль без ИК-подсветки и обогрева.

Извещатель предназначен для систем пожаротушения и систем пожарной сигнализации на объектах нефтегазовых отраслей и их инфраструктуры.

Извещатель оснащен функцией самотестирования с передачей сигнала «Неисправность» на приемно-контрольный прибор.

Извещатель производится в соответствии с требованиями ГОСТ Р 53325 к техническим средствам пожарной автоматики.

Корпус извещателя «Спектрон-601-Exd-A-B», «Спектрон-601-Exd-A-B-HART», «Спектрон-601-Exd-A-B-IP», «Спектрон-601-Exd-A-B-IP-HART» выполнен из алюминиевого сплава с порошковым покрытием и имеет степень защиты оболочкой (IP66/68) от воздействия внешней среды

Корпус извещателя «Спектрон-601-Exd-H-B», «Спектрон-601-Exd-H-B-IP», «Спектрон-601-Exd-H-B-HART», «Спектрон-601-Exd-H-B-IP-HART» выполнен из нержавеющей стали (AISI 321) и имеет степень защиты оболочкой (IP66/68) от воздействия внешней среды

Спектрон-601-Exd-A-B», «Спектрон-601-Exd-A-B-HART», «Спектрон-601-Exd-A-B-IP», «Спектрон-601-Exd-A-B-IP-HART» соответствует требованиям на взрывозащищенное оборудование подгрупп ПА, ПБ, ПС по ТР ТС 012/2011, ГОСТ 31610.0-2014 (IEC 60079-0:2011), ГОСТ IEC 60079-1-2013) и соответствует маркировке взрывозащиты **1Ex db ПС Т6 Gb/Ex tb ПС Т85°С Db**.

«Спектрон-601-Exd-H-B», «Спектрон-601-Exd-H-B-IP», «Спектрон-601-Exd-H-B-HART», «Спектрон-601-Exd-H-B-IP-HART» соответствует требованиям на взрывозащищенное оборудование подгрупп ПА, ПБ, ПС по ТР ТС 012/2011, ГОСТ 31610.0-2014 (IEC 60079-0:2011), ГОСТ IEC 60079-1-2013) и соответствует маркировке взрывозащиты **РВ Ex db I Mb/ 1Ex db ПС Т6 Gb/ Ex tb ПС Т85°С Db**.

Извещатель предназначен для эксплуатации во взрывоопасных зонах классов «1» и «2» закрытых объектов и наружных установок. Дополнительная рудничная маркировка взрывозащиты позволяет применять извещатель в подземных выработках шахт, рудников и их наземных строениях.

Извещатель в корпусе из нержавеющей стали рекомендуется для эксплуатации в условиях длительного воздействия кислотных, щелочных и других химически агрессивных сред, при воздействии морской воды и соляного тумана.

Конструкция прибора и схема расположения датчиков, позволяет получить результирующую диаграмму обнаружения источников возгорания в виде 90°-го конуса.

Сигнал «ПОЖАР» формируется только тогда, когда ИК и УФ каналы извещателя одновременно регистрируют наличие открытого очага пламени.

Стандартная конфигурация извещателя включает в себя реле сигнала «ПОЖАР», оптореле сигнала «НЕИСПРАВНОСТЬ».

Извещатель пламени Спектрон-601-Exd может выпускаться с поддержкой различных промышленных протоколов:

Протокол HART:

- Спектрон-601-Exd-A/H-B-HART;
- Спектрон-601-Exd-A-B-IP-HART.

Протокол Modbus RTU:

- Спектрон-601-Exd-A/H-B;
- Спектрон-601-Exd-A/H-B-IP.

Использование протокола HART дает возможность удаленного контроля параметров извещателей, объединённых в единую сеть.

Для повышения надежности извещатель оснащен функцией контроля запыленности оптики. По затуханию прямого и отраженного излучения в смотровых окнах от специального встроенного источника определяется степень запыленности оптики. Уровень запыленности стекол отображается красным светодиодным индикатором, в виде серии коротких вспышек, с периодом 3 сек.

На лицевой панели извещателя размещены два светодиодных индикатора, красного и зеленого цвета. Индикатор красного цвета отображает текущие состояния извещателя – дежурный режим, режим пожара и режим неисправности, уровень запыленности. Индикатор зеленого цвета служит для визуального отображения предварительного обнаружения пламени, а также при работе с тестовыми излучателями.

Температурный диапазон от минус 70°С до плюс 90°С (+135°С кратковременно) (с подогревом) позволяет применять извещатель в условиях критически низких температур Крайнего Севера.

В извещателе реализовано отдельное, гальванически развязанное питание прибора и системы подогрева.

Извещатель работает по 4-х проводной схеме подключения при использовании реле «ПОЖАР», по 3-х проводной схеме при использовании токовой петли 4 -20 мА.

Извещатели пламени «Спектрон-601-Exd-Н», «Спектрон-601-Exd-М», «Спектрон-601-Exd-А» опциональны для интеграции в адресные системы. В корпус извещателя пламени может устанавливаться адресный расширитель производства НВП «Болид» (С2000-АР-2) или адресная метка (АМ-1-Р3) производства компании «Рубеж».

Извещатели, оснащенные адресным расширителем С2000-АР-2, работают с двухпроводным контроллером «С2000-КДЛ» или «С2000-КДЛ-2И» в охранной системе «Орион». Информация о применении адресных расширителей в интегрированной охранной системе «Орион», размещена на сайте производителя <https://bolid.ru/>.

Извещатели, оснащенные адресной меткой АМ-1-Р3, работают с приемно-контрольными приборами производства «Рубеж». Информация о применении адресных меток в адресной системе «Рубеж» протокол R3, размещена на сайте производителя <https://products.rubezh.ru/>.

Подключение производится по 4-х проводной схеме (обеспечение питания извещателя пламени и подключение адресной линии).

Извещатель укомплектован крепежно-юстировочным устройством и солнцезащитным козырьком. Солнцезащитный козырек изготовлен из оцинкованной стали с полимерным порошковым покрытием.

Кабельные вводы входят в комплект извещателя, поставляются по отдельному заказу.

Опционально с извещателем могут поставляться взрывозащищенные излучатели:

- ИТ-12-Exd (черный) – тестовый излучатель для дистанционной проверки работоспособности извещателя.
- ИТ-12-Exd (красный) – настроечный излучатель для дистанционного изменения основных рабочих параметров извещателя.

Дальность действия излучателей – до 25 метров.

ВНИМАНИЕ!

Извещатель поддерживает режим работы «на вспышку» (0,1 сек.). Для настройки извещателя необходимо обратиться в отдел технической поддержки по средствам электронной почты support@spectron-ops.ru или по телефону 8-800-500-10-73

2. ТЕХНИЧЕСКИЕ ХАРАКТЕРИСТИКИ

Таблица 1

Характеристика		Значение
Чувствительность по ГОСТ Р 53325, м	ТП-5	50
	ТП-6	50
<i>Время срабатывания</i>		
<i>режим устанавливается только в конфигураторе</i>		3 сек
<i>режим устанавливается в конфигураторе и ИТ-12-Exd (красный)</i>		10 сек
<i>режим устанавливается в конфигураторе и ИТ-12-Exd (красный)</i>		15* сек
<i>режим устанавливается в конфигураторе и ИТ-12-Exd (красный)</i>		25 сек
Угол обзора, град		90
Устойчивость к прямому свету без модуляции, не менее, лк	лампа накаливания	150 000
	люминесцентная лампа	150 000
Устойчивость к трем постам электродуговой или аргоновой сварки, м		4
Устойчивость к помехам ЭМС, ЭСР, ЭМП, степень		3
Защита от импульсных перенапряжений (УЗИП) согласно ГОСТ Р 51992-2002, класс		III
Напряжение питания, В	Спектрон-601-Exd-A-B Спектрон-601-Exd-H-B Спектрон-601-Exd-A-B-IP Спектрон-601-Exd-H-B-IP	9 ÷ 32
	Спектрон-601-Exd-A-B-HART Спектрон-601-Exd-A-B-IP-HART Спектрон-601-Exd-H-B-HART Спектрон-601-Exd-H-B-IP-HART	24 ÷ 32
Ток потребления в режиме «ДЕЖУРНЫЙ», не более, мА	Спектрон-601-Exd-A-B Спектрон-601-Exd-H-B Спектрон-601-Exd-A-B-IP Спектрон-601-Exd-H-B-IP	15
	Спектрон-601-Exd-A-B-HART Спектрон-601-Exd-A-B-IP-HART Спектрон-601-Exd-H-B-HART Спектрон-601-Exd-H-B-IP-HART	20
Ток потребления в режиме «ПОЖАР», не более, мА	Спектрон-601-Exd-A-B Спектрон-601-Exd-H-B Спектрон-601-Exd-A-B-IP Спектрон-601-Exd-H-B-IP	35
	Спектрон-601-Exd-A-B-HART Спектрон-601-Exd-A-B-IP-HART Спектрон-601-Exd-H-B-HART Спектрон-601-Exd-H-B-IP-HART	45
Ток потребления подогрева, не более, мА		250
Нагрузочные характеристики «сухого» контакта реле, не более	напряжение, В	30
	ток, мА	100
Время восстановления, не менее, сек		8

Температурный диапазон, °С	с подогревом	-70 ÷ +90 (+135°С кратковременно)
	без подогрева	-55 ÷ +90 (+135°С кратковременно)
Интерфейс адресной метки (исполнение с адресной меткой)	С2000-АР2 исп.02	ДПЛС v2.xx
	АМ-1-Р3	АЛС прот. R3
Температурный диапазон, °С (исполнение с адресной меткой)	С2000-АР2 исп.02	-55 ÷ +85
	АМ-1-Р3	-37 ÷ + 85
Степень защиты оболочкой, IP	Спектрон-601-Ехd-Н-В	66/68
	Спектрон-601-Ехd-А-В	66/68
Климатическое исполнение	Спектрон-601-Ехd-Н-В	УХЛ1, ОМ1
	Спектрон-601-Ехd-А-В	УХЛ1
Масса, не более, кг	Спектрон-601-Ехd-Н-В	4
	Спектрон-601-Ехd-А-В	2,8

* – заводская установка

Технические характеристики видеомодуля:

Видеомодуль	Аналоговый (АHD)	Цифровой (IP)
Цветопередача	Цветной или черно-белый (фото)	Цветной (видео)
Разрешение	1024x720	2МП (1920x1080)
Угол обзора	82° по горизонтали 45° по вертикали	87° по горизонтали 47° по вертикали
Локальное хранилище	CD-CARD до 16 Гб	USB-HDD до 128 Гб
Объектив	Фиксированный	Фиксированный, мегапиксельный
Фокусное расстояние	-	3,6мм
ИК подсветка	Отсутствует	
Интерфейс	RS 485+реле	Ethernet+реле
Питание на видеомодуль	Поступает с ИПП по бронекабелю	
Напряжение питания	12V	
Токопотребление IP видеомодуля	Не более 500 мА	
Температурный диапазон	-40 + 60° С	
Обогрев видеомодуля	Отсутствует	

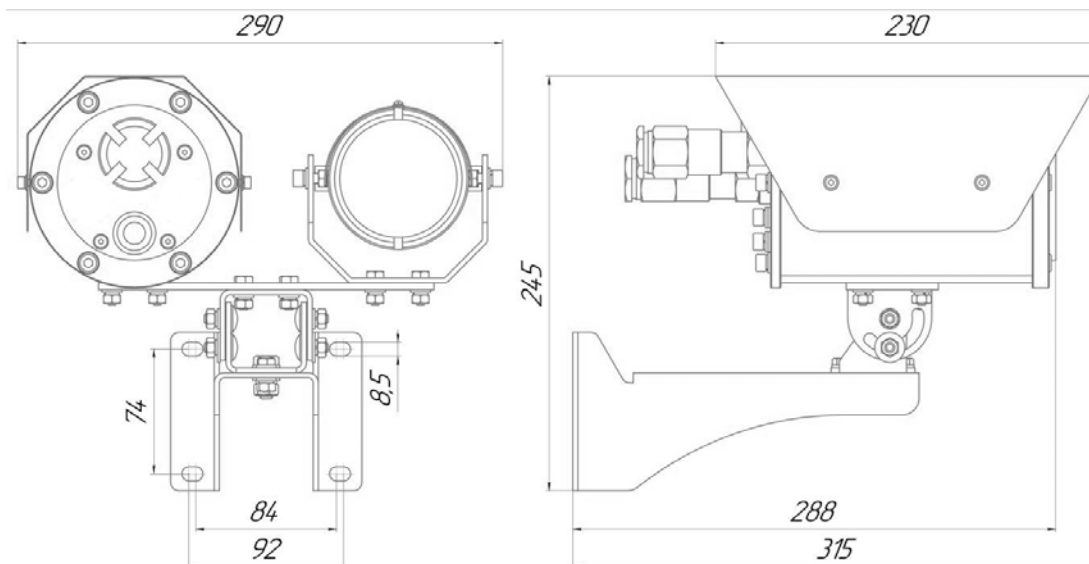


Рисунок 1 – Габаритные размеры извещателя с крепежно-юстировочным устройством

3. ОБЩАЯ ИНФОРМАЦИЯ ПО ПРИМЕНЕНИЮ

3.1 УСТРОЙСТВО И ПРИНЦИП РАБОТЫ

ВНИМАНИЕ!

Переход извещателя из режима «ПОЖАР» в режим «ДЕЖУРНЫЙ» осуществляется путем снятия напряжения на время не менее 10 сек.

Принцип действия извещателя основан на анализе спектра излучения электромагнитных волн открытым очагом пламени. Известно, что процесс горения сопровождается излучением электромагнитных волн в диапазоне от жёсткого ультрафиолетового до дальнего инфракрасного (в зависимости от продуктов горения этот диапазон распространяется от десятков нанометров до десятков микрометров). Для более достоверного обнаружения открытого очага пламени извещатель оснащён двумя чувствительными элементами, каждый из которых работает в своём спектре излучения. Первый элемент работает в ультрафиолетовом диапазоне, второй – в инфракрасном диапазоне. Одновременное присутствие сигналов от чувствительных элементов на протяжении определённого времени извещатель интерпретирует как появление в охраняемой зоне открытого очага пламени.

Обнаружив очаг, извещатель фиксирует положение «ПОЖАР», при котором формирует соответствующие сообщения в виде: световой индикации, переключения механического реле и формирования определённого уровня тока в шлейфе сигнализации.

Для эксплуатации извещателя в области низких температур (ниже - 55 °С) внутри имеется встроенный термостат – устройство, которое с помощью нагревательных элементов, в автоматическом режиме способно поддерживать внутри корпуса рабочую температуру.



Рисунок 2 – Внешний вид извещателя

3.2 СВЕТОДИОДНЫЕ ИНДИКАТОРЫ СОСТОЯНИЯ

Текущее состояние извещателя отображается двумя светодиодными индикаторами разных цветов:

- Красный индикатор отображает режимы: «ДЕЖУРНЫЙ», «ПОЖАР», «НЕИСПРАВНОСТЬ».
- Зеленый индикатор отображает наличие ИК или УФ излучений в рабочей зоне извещателя.

Периодические вспышки или свечение зеленого индикатора сигнализируют о наличии в зоне действия извещателя какого-то источника естественного или искусственного ИК или УФ излучения. и не является обязательным признаком наличия пламени. Только после обработки сигнала по специальному алгоритму извещатель определяет – является источник излучения очагом пламени или это ложная помеха. При обнаружении пламени извещатель переходит в режим «ПОЖАР», при этом индикатор красного цвета переключается в режим постоянного свечения.

Таблица 2

Состояние извещателя	Свечение светодиода
Напряжение питания включено, режим «ДЕЖУРНЫЙ» (отсутствие неисправности или пожара)	Одинарные вспышки красного цвета с периодом 5 сек *
Режим «Запыленность стекла»	Групповые вспышки с периодом 5 секунд: <ul style="list-style-type: none"> • Легкая запыленность – двойные вспышки; • Средняя запыленность – тройные вспышки; • Сильная запыленность – группа из 4 вспышек; • Критическая запыленность – одинарные вспышки с периодом 1 секунда.
Режим «НЕИСПРАВНОСТЬ»	Одинарные вспышки красного цвета с периодом 1 сек.
Режим «ПОЖАР»	Постоянное горение красным цветом
При обнаружении ИК или УФ сигнала (в режиме «ДЕЖУРНЫЙ»)	Вспышки или постоянное свечение зеленого цвета (зависит от интенсивности излучения)

* – заводская установка

При охлаждении извещателя внутри оболочки ниже -20°C включается подогрев, который индицируется светодиодом в режиме «ДЕЖУРНЫЙ» красными одинарными вспышками с периодом 3 сек.

3.3 ПОМЕХОУСТОЙЧИВОСТЬ

Использование двух диапазонов излучения для обнаружения очага пламени, позволило максимально повысить помехоустойчивость извещателя, практически исключив возможность появления ложных срабатываний от таких факторов как: ручная дуговая, аргонная сварка, прямой солнечный свет, зеркальные блики от отражающих поверхностей, осветительных и нагревательных приборов и так далее. Для более надёжной работы извещателя на объектах со сложными условиями по части присутствия помех, (например, факельные установки на небольшом удалении) предусмотрена возможность работы извещателя в нескольких режимах: «Стандарт», «Близко 2», «Близко 3» и «Далеко». В зависимости от выбранного режима работы извещателя, чувствительность соответствует по тестовым очагам ТП-5, ТП-6 (ГОСТ Р 53325):

- «Далеко» – ТП-5, ТП-6 – 50 метров;
- «Стандарт» – ТП-5, ТП-6 – 25 метров;
- «Близко 2» (заводская настройка) – ТП-5, ТП-6 – 17 метров;
- «Близко 3» – ТП-5, ТП-6 – 12 метров;

С уменьшением дальности обнаружения очага пламени, помехоустойчивость извещателя значительно возрастает. Необходимый режим можно настроить настроечным излучателем ИТ-12-Exd (красного цвета) или по интерфейсу HART с помощью программы конфигуратора «Spectron».

Таблица 3 – Устойчивость к источникам ложной тревоги

Источник ложной тревоги	Освещенность (лк)	Реакция при модуляции	Реакция без модуляции
Устойчивость к оптическому излучению в видимом диапазоне спектра	95000	Нет тревоги	Нет тревоги
Немодулированного излучения от 2 ламп накаливания 100 Вт	2000	Нет тревоги	Нет тревоги
Модулированного излучения от 2 ламп накаливания 100 Вт	2000	Нет тревоги	Нет тревоги
Немодулированного излучения от 2 люминесцентных ламп 40 Вт	7000	Нет тревоги	Нет тревоги
Модулированного излучения от 2 люминесцентных ламп 40 Вт	7000	Нет тревоги	Нет тревоги

3.4 ФАКТОРЫ СНИЖАЮЩИЕ РЕАКЦИЮ ИЗВЕЩАТЕЛЯ

Физические преграды

Стекло и плексиглас существенно снижают уровень энергии излучения и не должны находиться между извещателем и потенциальным источником возгорания.

Между извещателем и контролируемой зоной не следует располагать какие-либо физические объекты, которые могут загораживать зону обзора.

Загрязнение оптической части извещателя

Находящиеся в окружающей среде загрязняющие вещества, такие как пыль, грязь либо пленкообразующие материалы снижают дальность обнаружения, поэтому следует проводить периодическую очистку оптической части извещателя.

3.5 ПОДКЛЮЧЕНИЕ ИЗВЕЩАТЕЛЯ

Извещатель выполнен с отдельными, гальванически развязанными, входами питания системы подогрева и питания непосредственно извещателя пламени. Питание извещателя и системы подогрева может осуществляться от одного общего или от индивидуальных источников питания. При эксплуатации извещателя в отапливаемом помещении питание подогрева можно не подключать. При эксплуатации извещателя на открытой площадке без подключенного питания подогрева, при снижении температуры до $-20\text{ }^{\circ}\text{C}$ (температура включения подогрева), светодиодный индикатор красного цвета переключится в режим неисправности, сигнализируя о нештатной ситуации. Контакты реле НЕИСПРАВНОСТЬ останутся в замкнутом состоянии, поскольку ситуация не является критической для пожарной системы.

Опцию ПОДОГРЕВ можно включать и отключать с компьютера по интерфейсу HART с помощью программы конфигуратора «Spectron». Заводская установка опции ПОДОГРЕВ – включено.

Передача сигналов «ПОЖАР» и «НЕИСПРАВНОСТЬ» на ППКОП может осуществляться аналоговым сигналом по токовой петле 4-20 мА, цифровым сигналом по протоколу HART или контактами реле.

Ток аналогового выхода

Шкала	Уровень сигнала	Состояние извещателя
1	1,0 ма ($\pm 0,6$ мА)	Неисправность. Плата сенсоров
2	2,0 мА ($\pm 0,6$ мА)	Неисправность. Загрязненная линза
3	4,0 мА ($\pm 0,6$ мА)	Норма. Дежурный режим
4	18,0 мА ($\pm 0,6$ мА)	Пожар

Данная раскладка является типовой настройкой извещателя, с возможностью изменения по току.

Реле «Пожар»

Реле «Пожар» имеет нормально разомкнутый и нормально замкнутый контакты. В режиме «ДЕЖУРНЫЙ» реле находится в обесточенном состоянии. При переходе извещателя в режим «ПОЖАР» реле включается и перекидывает свои контакты.

Реле «Пожар» может работать в режимах «с фиксацией» или «без фиксации». Заводская установка – «с фиксацией». Режим работы «без фиксации» можно активировать настроечным пультом ИТ-12-Exd (красного цвета).

Реле «Неисправность»

Реле «Неисправность» имеет нормально разомкнутый контакт. При включенном извещателе реле всегда находится под напряжением – контакт замкнут. Если функция самотестирования извещателя обнаруживает неисправность во внутренних цепях извещателя, реле «Неисправность» обесточивается и размыкает свои контакты. Реле «Неисправность» работает в режиме «с фиксацией».

3.6 МАРКИРОВКА

Маркировка должна содержать следующую информацию:

- наименование или товарный знак предприятия-изготовителя;
- наименование, условное обозначение и условное наименование;
- маркировку взрывозащиты;
- название органа по сертификации и номер сертификата;
- маркировка степени защиты по ГОСТ 14254;
- климатическое исполнение и категория размещения по ГОСТ 15150;
- диапазон температуры окружающей среды;
- напряжение питания;
- дату выпуска;
- заводской номер;
- специальный знак взрывобезопасности;
- единый знак обращения продукции на рынке государств-членов Таможенного союза;
- наименование страны изготовления.

3.7 РАБОТА С АДРЕСНЫМ РАСШИРИТЕЛЕМ И АДРЕСНОЙ МЕТКОЙ

Для работы извещателя пламени «Спектрон» в охранной системе «Орион» необходимо выполнить конфигурирование адресного расширителя с помощью программы UProg («Болид»). Адрес по умолчанию – 127. Перед эксплуатацией извещателя пламени рекомендуется изменить адрес устройства.

Для работы извещателя пламени «Спектрон» в адресной системе «Рубеж» протокол R3 необходимо выполнить конфигурирование адресной метки с помощью программы FireSec («Рубеж»). Начальный адрес адресной метки задается программатором адресных устройств ПКУ-1-R3 (ПКУ) либо с помощью прибора по АЛС1, АЛС2 или технологической адресной линии связи (АЛСТ).

Документация по применению адресного расширителя и адресной метки и по интеграции в охранные системы, размещена на сайтах производителей:

- С2000-AP2 исп.02 - <https://bolid.ru/>
- АМ-1-R3 - <https://products.rubezh.ru/>

4. УСТАНОВКА ИЗМЕНЯЕМЫХ ПАРАМЕТРОВ ИЗВЕЩАТЕЛЯ

Изменяемые параметры извещателя

- время срабатывания (заводская установка «10 сек»);
- контроль работоспособности;
- вкл./откл. подогрева;
- вкл./откл. контроля запыленности оптики;
- вкл./откл. подогрева;
- вкл./откл. контроля источника воспламенения (работа реле «Пожар» с фиксацией или без фиксации);
- чувствительность.

Установка времени срабатывания, функции контроля работоспособности и ввод других параметров и команд производится с компьютера по протоколу HART через преобразователь HART-USB (HART-коммуникатор) с помощью универсальной программы-конфигуратор «Spectron».

При отсутствии HART-коммуникатора настройка параметров производится с компьютера по интерфейсу RS-485 через преобразователь RS-485/USB с помощью универсальной

программы-конфигуратор «Spectron». Для этого плата HART снимается с платы коммутации (см. рис. 4) обеспечивая доступ к клеммам «МА» и «МВ» выхода RS-485.

Параметры «Дата» и «Время», имеющиеся в программе конфигураторе, в данном извещателе не реализованы.

Некоторые параметры извещателя: - время срабатывания; - чувствительность; - контроль источника воспламенения, так же, можно менять с помощью настроечного излучателя ИТ-12-Exd (красного цвета).

4.1 ВОЗВРАТ К ЗАВОДСКИМ УСТАНОВКАМ

Для сброса параметров извещателя на заводские установки в комплекте с извещателем поставляется постоянный магнит для сброса извещателя на заводские установки.

Процедура сброса извещателя на заводские установки:

- отключить питание извещателя;
- поднести постоянный магнит;
- включить питание на извещатель, при этом светодиодный индикатор будет светиться красным цветом 1 раз в сек.;
- через 8 -10 секунд светодиодный индикатор загорится постоянно красным цветом, отвести магнит от извещателя;
- извещатель через 2 секунды переключится в режим «Дежурный» с заводскими установками.

5. МОНТАЖ ИЗВЕЩАТЕЛЯ

ВНИМАНИЕ!

Установка и электромонтаж извещателя должны выполняться только квалифицированными специалистами.

При монтаже и эксплуатации извещателя запрещено:

- *отворачивать винты и открывать переднюю крышку извещателя;*
- *протирать смотровые стекла сухой ветошью, применять абразивные чистящие средства;*
- *подключать напряжение питания, не соответствующее характеристикам извещателя;*
- *эксплуатировать извещатель при t° ниже -55°C с отключенным подогревом;*
- *подключать и эксплуатировать извещатель без кабельных вводов;*
- *применять для подключения кабеля не круглого сечения;*
- *применять кабели с наружным диаметром, не соответствующим кабельным вводам;*
- *использовать кабельные вводы других производителей без официального согласования с производителем извещателя;*
- *подключать извещатель с отступлением от схем, размещенных в руководстве по эксплуатации без официального согласования с производителем извещателя;*
- *вносить любые изменения в конструкцию извещателя;*
- *разукомплектовывать пары «извещатель-задняя крышка» – ставить заднюю крышку от одного извещателя на другой извещатель;*
- *подвергать извещатель ударам или падению с высоты более 0,1 м;*

Нарушение данных требований приводит к безусловному прекращению гарантийных обязательств и может оказаться причиной неправильной работы извещателя.

Не разрешается открывать извещатель во взрывоопасной среде при включенном напряжении питания.

Во время тестирования или технического обслуживания, система пожаротушения и оповещения должна быть отключена во избежание нежелательной активации средств пожаротушения и оповещения.

5.1 РАСПОЛОЖЕНИЕ ИЗВЕЩАТЕЛЯ

Извещатель должен размещаться таким образом, чтобы обеспечить наилучший беспрепятственный обзор защищаемой зоны. При этом должны быть приняты во внимание следующие факторы:

- Определение наиболее возможных источников возгораний.
- Уверенность, что для адекватной защиты контролируемой зоны используется достаточное количество извещателей.
- Расположение и нацеливание извещателя должно быть произведено с учетом дальности действия и угла обзора извещателя.
- Обеспечение лёгкого доступа к извещателю для проведения работ по периодическому обслуживанию.
- Извещатель должен быть нацелен на объект по нисходящей под углом к горизонту, по крайней мере, 10 - 20 градусов (см. рис. 3). Такая установка предотвращает скопление влаги на смотровом окне.
- Для получения наилучших показателей работы, извещатель должен монтироваться на жесткой поверхности, не подверженной вибрациям.

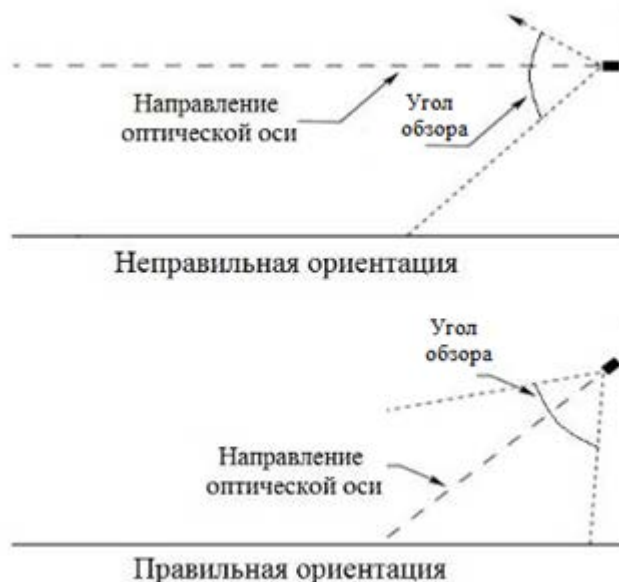


Рисунок 3 – Установка извещателя по отношению к горизонту

5.2 ПРОЦЕДУРА МОНТАЖА ИЗВЕЩАТЕЛЯ

Монтаж извещателя на объекте должен производиться в соответствии с утвержденным в установленном порядке проектом размещения системы, в составе которой он используется.

Перед монтажом извещателя необходимо произвести внешний осмотр, особенно обратить внимание на:

- отсутствие повреждений корпуса и смотрового окна;
- наличие средств уплотнения кабельных вводов и отсутствие их повреждений;
- наличие всех крепежных элементов (болтов, гаек, шайб) в соответствии с проектом размещения извещателя на объекте;
- отсутствие повреждений клеммника;
- отсутствие повреждений заземляющих устройств.

Для установки и монтажа извещателя необходимо выполнить следующее:

- определить место установки и разметить место крепления, рис. 1;
- закрепить крепежно-юстировочное устройство на рабочем месте;
- открутить 3 фиксирующих винта и отделить основание с кабельным вводом от корпуса извещателя, при этом отсоединить внутренний шлейф;
- установить на крепежно-юстировочное устройство основание с кабельным вводом и зафиксировать его винтом и контргайкой;
- подключить защитное заземление - на задней крышке извещателя с внутренней и наружной стороны расположены болты для подключения заземляющих проводников;
- осуществить электрический монтаж согласно п. 5.3;
- перед соединением основания (задней крышки) с корпусом извещателя необходимо подключить внутренний шлейф и положить силикагель (поставляется в комплекте) в корпус. Установить основание и завернуть 3 фиксирующих винта;
- повернуть извещатель для правильного нацеливания на контролируемую зону, зафиксировать.

5.3 ЭЛЕКТРИЧЕСКИЙ МОНТАЖ И СХЕМЫ ПОДКЛЮЧЕНИЯ

5.3.1 ТРЕБОВАНИЯ К ПРОВОДАМ И КАБЕЛЯМ

При электромонтаже извещателя должны использоваться кабели с сечением проводов не менее $0,75 \text{ мм}^2$. Сечение проводов выбирается в зависимости от количества извещателей в системе, напряжения питания в электросети и длины кабеля.

5.3.2 ПРОЦЕДУРА ЭЛЕКТРИЧЕСКОГО МОНТАЖА

В соответствии с ГОСТ 12.2.007.0-75 извещатель относится к классу защиты – Ш.

Корпус извещателя оборудован двумя отверстиями для кабельных вводов с резьбой $M20 \times 1,5$.

Извещатель может комплектоваться различными видами кабельных вводов, обозначенных в приложении А.

При электромонтаже извещателя должна соблюдаться следующая процедура:

Все внешние провода подводятся к извещателю через внутреннее клеммное отделение, являющееся составной частью извещателя. Для подключения используются винтовые клеммы для проводов сечением от $0,08 \text{ мм}^2$ до $2,5 \text{ мм}^2$.



Рисунок 4 – Плата коммутации

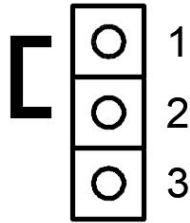


Рисунок 5 – Установка джампера согласующего резистора
 Перемычка в положении «1-2» – согласующий резистор подключен.
 Перемычка в положении «2-3» – согласующий резистор отключен.

1	+ Пит. подогрева	11	+ Пит. подогрева
2	- Пит. подогрева	12	- Пит. подогрева
3	+ Пит. извещателя	13	+ Пит. извещателя
4	- Пит. извещателя	14	- Пит. извещателя
5	+ ШС вход	15	+ ШС выход
6	- ШС вход	16	- ШС выход
7	NO пож.	17	МА
8	СОМ пож.	18	МВ
9	NC пож.	19	Общ
10	ШС +	20	МА
		21	МВ

Рисунок 6 – Схема клеммных контактов

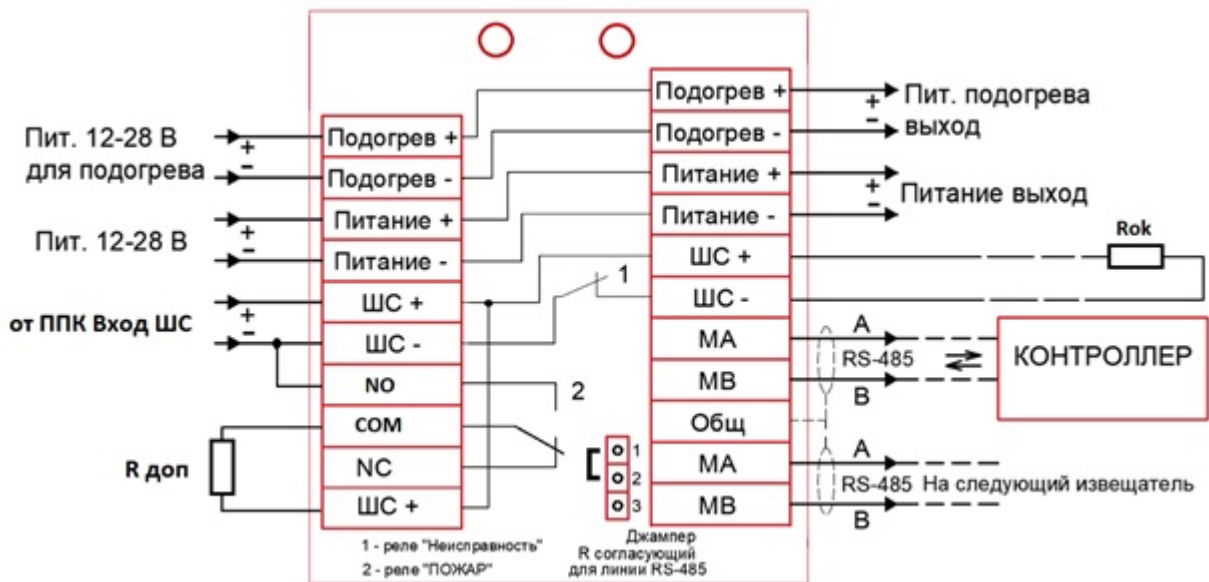


Рисунок 7 – Схема подключения

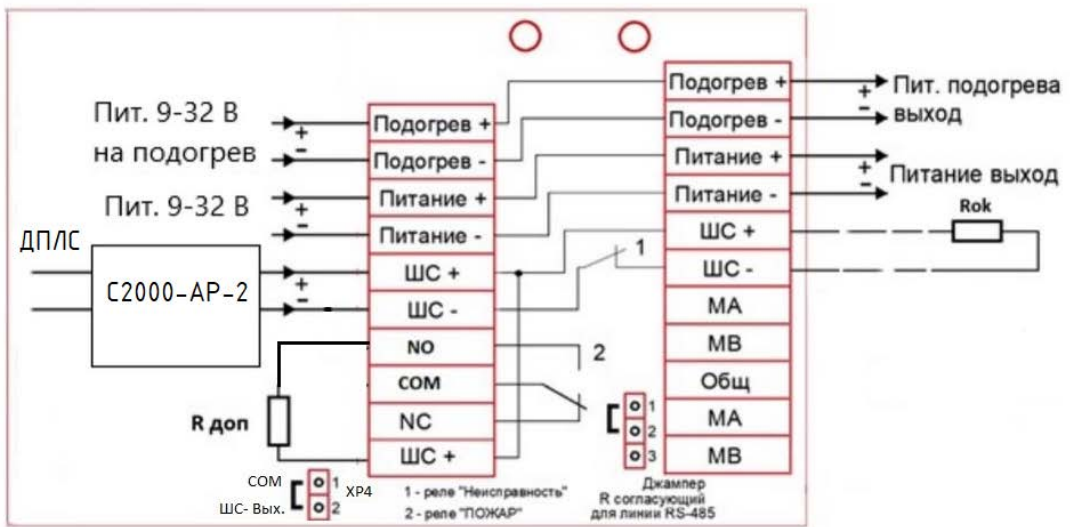


Рисунок 8 – Схема подключения с использованием С2000-АР-2

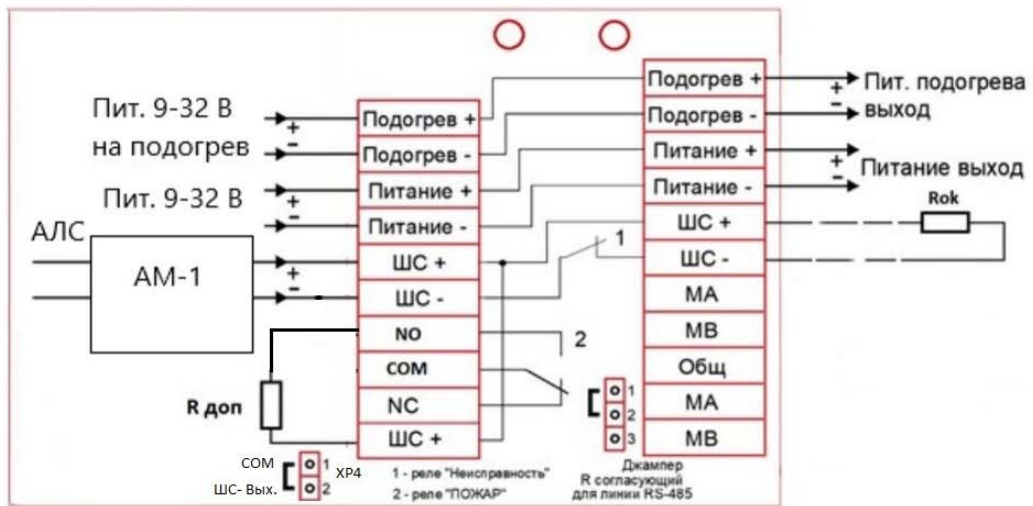


Рисунок 9 – Схема подключения с использованием АМ-1



Рисунок 11 – Подключение IP видеомодуля

Таблица 5 – Номиналы добавочных резисторов при подключении к ППК различных производителей

ППКОП	Рдоб., Ом (однопороговое включение)	Рдоб., Ом (двухпороговое включение)	Рок., кОм
Спектрон, Магистр, Гранит	820	2000	7,5
ВЭРС	820	1500	7,5
Сигнал-ВКА	820	нет режима	4,7
Сигнал ВК-4	1000	нет режима	4,7
Рубеж АМП-4	1000	2000	4,7
ППК НВП «БОЛИД»	1500	3000	4,7
С2000-АСПТ «тип ШС 1»	нет режима	3000	4,7
С2000-АСПТ «тип ШС 2»	нет режима	3000 включение по двум ШС	4,7
С2000-АР2 (АР8)	4700	нет режима	10

6. ОБНАРУЖЕНИЕ И УСТРАНЕНИЕ НЕИСПРАВНОСТЕЙ

ВНИМАНИЕ!

Извещатель не содержит элементов, ремонтируемых пользователем.

№ п/п	Характер неисправности	Возможная причина неисправности	Способ устранения
1	Отсутствует свечение индикатора, извещатель не работает	Неправильное подключение к ШС, плохой контакт в местах подключения	Проверить подключение согласно схем в настоящем руководстве. Проверить контакты
2	Извещатель не срабатывает на пламя	Загрязнен оптический элемент	Очистить оптический элемент
3	Извещатель переходит в «Пожар», а ППК остается в дежурном режиме	Отсутствует или неправильно подобран Рдоб	Установить или подобрать Рдоб нужного номинала
4	Запотевают стекла изнутри	Нарушена герметичность: - при монтаже кабельных вводов - неплотно притянута задняя крышка	Проверить качество монтажа кабельных вводов. Проверить затяжку крышки, целостность прокладки

ПРИМЕЧАНИЕ

Рекомендуется иметь запасной извещатель для экстренной замены неисправного устройства и обеспечения непрерывной защиты опасной зоны.

7. ОБЕСПЕЧЕНИЕ ВЗРЫВОЗАЩИТЫ

Взрывозащита обеспечивается следующими средствами:

- Электрические элементы Exd-исполнения заключены во взрывонепроницаемую оболочку, выдерживающую давление взрыва и исключаящую его передачу в окружающую взрывоопасную среду. Взрывонепроницаемая оболочка должна иметь действующий сертификат соответствия ТР ТС 012/2011;
- В качестве корпуса для извещателя пламени используется взрывонепроницаемая оболочка, соответствующая требованиям ТР ТС 012/2011 и имеющая действующий сертификат соответствия;
- Взрывоустойчивость и взрывонепроницаемость оболочки, параметры взрывонепроницаемых соединений: осевая длина резьбы, число полных неповрежденных витков зацепления резьбовых соединений соответствуют требованиям ГОСТ ИЕС 60079-1-2013 для электрооборудования подгруппы ПС;
- Винты, болты и гайки, крепящие детали взрывонепроницаемых оболочек, токоведущие и заземляющие зажимы предохранены от самоотвинчивания с помощью контргаек и пружинных шайб. Головки наружных крепящих болтов расположены в охранных углублениях, доступ к которым возможен только с помощью специального ключа;
- Кабельные вводы обеспечивают прочное и постоянное уплотнение кабеля. Элементы уплотнения соответствуют требованиям взрывозащиты по ГОСТ ИЕС 60079-1-2013;
- Электрооборудование с защитой вида «е» не содержит искрящих элементов. Пути утечки, электрические зазоры и электрическая прочность изоляции, электрические параметры клеммных соединений соответствуют требованиям ГОСТ 31610.7-2012/ ИЕС 60079-7:2006;
- Конструкция оборудования выполнена с учетом общих требований ГОСТ 31610.0-2019 (ИЕС 60079-0:2017) для электрооборудования, размещаемого во взрывоопасных зонах. Механическая прочность оболочки соответствует требованиям ГОСТ 31610.0-2019 (ИЕС 60079-

0:2017) для электрооборудования I, II и III групп с высокой степенью опасностью механических повреждений. Уплотнения и соединения элементов конструкции обеспечивают степень защиты оболочки от внешних воздействий IP66/IP68 по ГОСТ 14254-2015 (IEC 60529:2013) «Степени защиты, обеспечиваемые оболочками (Код IP)»;

- Максимальная температура нагрева поверхности и электронных элементов оборудования в установленных условиях эксплуатации не превышает значений, допустимых для температурного класса T6 по ГОСТ 31610.0-2019 (IEC 60079-0:2017).

7.1 ОБЕСПЕЧЕНИЕ ВЛАГОЗАЩИЩЕННОСТИ

Для поглощения атмосферной влаги в корпус изделия при монтаже вкладывается силикагель из комплекта поставки. Рекомендуется менять силикагель при каждом открывании корпуса изделия, но не реже 1 раза в 3 года.

Максимальный срок эксплуатации силикагеля по ГОСТ 9.014-78 – не более 5 лет.

ВНИМАНИЕ!!!

Объем силикагеля рассчитан только для поглощения атмосферной влаги. При проведении монтажных, наладочных или других работ принять меры, чтобы в корпус изделия не попала вода, снег или частицы льда. Изделие перед закрытием должно быть сухим.

Ответственность за отсутствие воды (снега, льда) в корпусе, а также за обеспечение герметичности при установке кабельных вводов и открывающихся крышек изделия несет монтажно-наладочная организация.

8. ТЕХНИЧЕСКОЕ ОБСЛУЖИВАНИЕ

ПРЕДУПРЕЖДЕНИЕ

Перед проведением периодического технического обслуживания извещателя отключите оборудование пожаротушения.

Для гарантии максимальной чувствительности, смотровое окно извещателя должно поддерживаться в чистом состоянии.

По мере загрязнения, но не реже одного раза в год, проводить очистку смотрового окна при помощи кисточки.

9. РЕМОНТ И ВОЗВРАТ УСТРОЙСТВА

Оборудование не предназначено для ремонта пользователем на местах использования.

При возникновении проблем, следует обратиться к разделу данного руководства по эксплуатации «Обнаружение и устранение неисправностей», при невозможности самостоятельной диагностики следует обратиться в техническую поддержку для выявления неисправности:

- по телефону 8-800-500-10-73;
- по электронной почте support@spectron-ops.ru

При обнаружении неисправностей и дефектов, возникших по вине предприятия-изготовителя, потребителем составляется акт в одностороннем порядке с описанием неисправности, заполняется накладная (скачать акт рекламации и накладную можно по ссылке <https://spectron-ops.ru/zayavka-na-remont>), заполненные документы направляются по средствам электронной почты в отдел технической поддержки (support@spectron-ops.ru).

После проверки и подтверждения неисправности оборудования, отделом технической поддержки потребителю выдается посредством электронной почты направление на ремонт.

Потребитель самостоятельно отправляет неисправное оборудование с паспортом, актом, накладной и направлением ОТП на ремонт в адрес предприятия-изготовителя: 623700, Россия, Свердловская обл., г. Березовский, ул. Ленина, 2д. тел.: (343)379-07-95.

Упаковка извещателя для транспортировки описана в разделе 11 «Транспортирование и хранение».

10. ГАРАНТИИ ИЗГОТОВИТЕЛЯ

Средняя наработка на отказ не менее 60 000 часов.

Средний срок службы извещателя не менее 10 лет.

Гарантийный срок эксплуатации – 18 месяцев со дня ввода в эксплуатацию, но не более 24 месяцев со дня выпуска изготовителем.

Гарантийный ремонт с учётом требований ГОСТ Р МЭК 60079-19 или замена извещателя производится предприятием-изготовителем при условии соблюдения потребителем правил транспортирования, хранения и эксплуатации.

Предприятие-изготовитель не принимает претензий: если истек гарантийный срок эксплуатации; при отсутствии паспорта на извещатель; в случае механических повреждений; в случае нарушения требований руководства по эксплуатации.

11. ТРАНСПОРТИРОВАНИЕ И ХРАНЕНИЕ

Извещатель, для транспортирования, должен быть упакован в заводскую тару или подходящий по размерам ящик (коробку) с обязательным применением воздушно-пузырчатой пленки, вспененного полиэтилена или другого амортизирующего материала для исключения свободного перемещения изделия. Если несколько изделий размещаются в одной коробке, то между ними обязательно предусмотреть изолирующие прокладки.

Извещатель может транспортироваться на любое расстояние, любым видом транспорта. При транспортировании должна быть обеспечена защита транспортной тары от атмосферных осадков.

Во время погрузочно-разгрузочных работ и при транспортировании, извещатель не должен подвергаться резким ударам и воздействиям атмосферных осадков. Способ укладки коробки с извещателем при транспортировании должен исключать возможность его бесконтрольного перемещения.

12. СВЕДЕНИЯ О СЕРТИФИКАЦИИ

Извещатель пламени «Спектрон-601-Exd-A-B», «Спектрон-601-Exd-A-B-HART», «Спектрон-601-Exd-A-B-IP», «Спектрон-601-Exd-A-B-IP-HART», «Спектрон-601-Exd-H-B», «Спектрон-601-Exd-H-B-IP», «Спектрон-601-Exd-H-B-HART», «Спектрон-601-Exd-H-B-IP-HART» имеет коммерческое название и соответствует названию в сертификате «Спектрон-601-Exd-A/M/H».

На извещатель пламени «Спектрон-601-Exd-A/M/H» имеется сертификат ТР ТС 012/2011 «О безопасности оборудования для работы во взрывоопасных средах» выданный ОС ВСИ «ВНИИФТРИ» RU C-RU.VH02.B.00721/21 срок действия с 12.07.2021 по 11.07.2026

13. ИНФОРМАЦИЯ ДЛЯ ЗАКАЗА

В комплект поставки извещателя входит:

- извещатель 1 шт.;
- видеомодуль 1 шт.;
- крепёжно-юстировочное устройство 1 шт.;
- солнцезащитный козырек 1 шт.;
- винт М8×20 с гайкой и гровером 1 шт.;
- магнит 1 шт.;
- силикагель..... 1 шт.;

- кабельный ввод (в комплект не входит, по отдельному заказу)..... 3 шт.;
- ключ шестигранный № 2,5; 3; 5; 3 шт.;
- паспорт СПЕК.420529.000.001-08 ПС.....1 шт.

При заказе необходимо указывать:

1. Модель извещателя:

– «Спектрон-601-Exd-H-B-HART» – ИК/УФ извещатель пожарный пламени в корпуса из нержавеющей стали AISI 321 с аналоговым видеомодулем;

– «Спектрон-601-Exd-A-B-IP-HART» – ИК/УФ извещатель пожарный пламени в корпуса из алюминиевого сплава с цифровым видеомодулем;

2. Адресный расширитель или адресная метка (в комплект не входят). Модель адресного расширителя (С2000-АР-2) или адресной метки (АМ-1-R3) указывается при заказе. Для заказа извещателя пламени с адресным устройством, необходимо обратиться к менеджеру.

3. Кабельные вводы (в комплект не входят, по отдельному заказу) – вид кабельных вводов выбирается по приложению А.

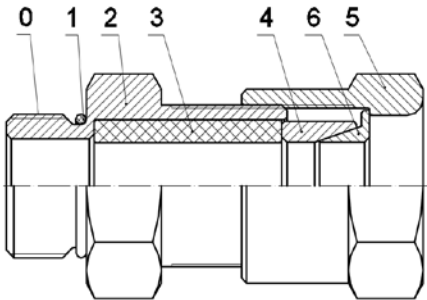
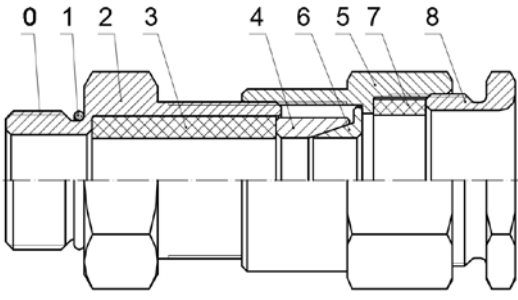
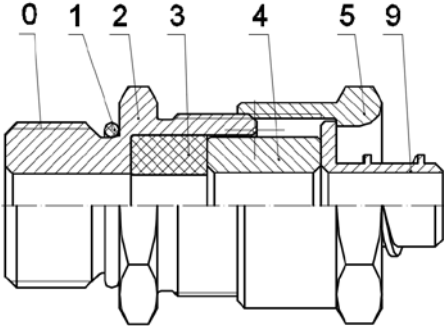
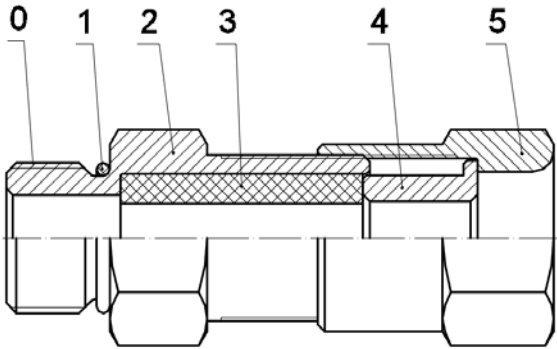
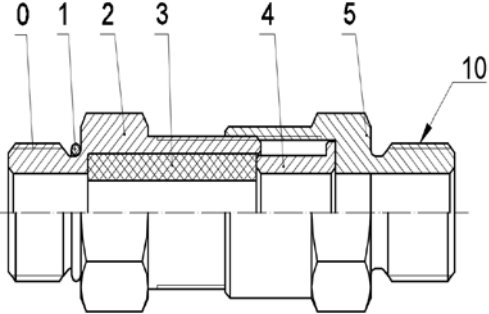
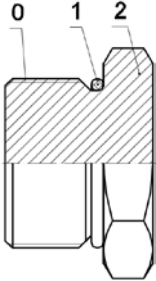
– для «Спектрон-601-Exd-H-B/IP-HART» вводы из нержавеющей стали AISI 321;

– для «Спектрон-601-Exd-A-B/IP-HART» вводы из оцинкованной стали Ст10-20.

ПРИЛОЖЕНИЕ А

Кабельные вводы

Обозначение		Расшифровка
Оцинкованная сталь	Нержавеющая сталь	
Кабельный ввод с одинарным уплотнением для монтажа бронированного кабеля		
КВБ-12/8-М	КВБ-12/8-Н	кабельный ввод для бронированного кабеля с уплотнением внутренней оболочки кабеля резьбой М20х1,5 мм, внешним диаметром кабеля D=8-12мм, и проходным диаметром кабеля d=4-8 мм
КВБ-15/10-М	КВБ-15/10-Н	кабельный ввод для бронированного кабеля с уплотнением внутренней оболочки кабеля резьбой М20х1,5 мм, внешним диаметром кабеля D=11-15 мм и проходным диаметром кабеля d=6-10 мм
КВБ-18/12-М	КВБ-18/12-Н	кабельный ввод для бронированного кабеля с уплотнением внутренней оболочки кабеля резьбой М20х1,5 мм, внешним диаметром кабеля D=14-18 мм и проходным диаметром кабеля d=8-12 мм
Кабельный ввод с двойным уплотнением для монтажа бронированного кабеля		
КВБ-12/8-2У-М	КВБ-12/8-2У-Н	кабельный ввод для бронированного кабеля с двойным уплотнением резьбой М20х1,5 мм, внешним диаметром кабеля D=8-12 мм и проходным диаметром кабеля d=4-8 мм
КВБ-15/10-2У-М	КВБ-15/10-2У-Н	кабельный ввод для бронированного кабеля с двойным уплотнением резьбой М20х1,5 мм, внешним диаметром кабеля D=11-15 мм и проходным диаметром кабеля d=6-10 мм
КВБ-18/12-2У-М	КВБ-18/12-2У-Н	кабельный ввод для бронированного кабеля с двойным уплотнением резьбой М20х1,5 мм, внешним диаметром кабеля D=14-18 мм и проходным диаметром кабеля d=8-12 мм
Кабельный ввод с одинарным уплотнением для монтажа кабеля в металлорукаве		
КВМ-10/6-М	КВМ-10/6-Н	кабельный ввод с резьбой М20х1,5 мм для прокладки кабеля в металлорукаве РЗ-ЦП-10, с уплотнением кабеля и проходным диаметром кабеля d=2-6 мм
КВМ-10/8-М	КВМ-10/8-Н	кабельный ввод с резьбой М20х1,5 мм для прокладки кабеля в металлорукаве РЗ-ЦП-10, с уплотнением кабеля и проходным диаметром кабеля d=4-8 мм
КВМ-12/10-М	КВМ-12/10-Н	кабельный ввод с резьбой М20х1,5 мм для прокладки кабеля в металлорукаве РЗ-ЦП-12, с уплотнением кабеля и проходным диаметром кабеля d=6-10 мм
КВМ-15/10-М	КВМ-15/10-Н	кабельный ввод с резьбой М20х1,5 мм для прокладки кабеля в металлорукаве РЗ-ЦП-15, с уплотнением кабеля и проходным диаметром кабеля d=6-10 мм
КВМ-15/12-М	КВМ-15/12-Н	кабельный ввод с резьбой М20х1,5 мм для прокладки кабеля в металлорукаве РЗ-ЦП-15, с уплотнением кабеля и проходным диаметром кабеля d=8-12 мм
КВМ-20/12-М	КВМ-20/12-Н	кабельный ввод с резьбой М20х1,5 мм для прокладки кабеля в металлорукаве РЗ-ЦП-20, с уплотнением кабеля и проходным диаметром кабеля d=8-12 мм

Кабельный ввод с одинарным уплотнением для монтажа открытого кабеля			
КВН-10-М	КВН-10-Н	кабельный ввод с резьбой М20х1,5 мм для открытой прокладки кабеля с проходным диаметром d=6-10 мм	
КВН-12-М	КВН-12-Н	кабельный ввод с резьбой М20х1,5 мм для открытой прокладки кабеля с проходным диаметром d=8-12 мм	
Кабельный ввод с одинарным уплотнением для монтажа кабеля в трубе			
ШТУЦЕР- G1/2-М	ШТУЦЕР- G1/2-Н	кабельный ввод с резьбой М20х1,5 мм для кабеля в трубной проводке G1/2, с проходным диаметром d=8-12 мм	
ШТУЦЕР- G3/4-М	ШТУЦЕР- G3/4-Н	кабельный ввод с резьбой М20х1,5 мм для кабеля в трубной проводке G3/4, с проходным диаметром d=8-12 мм	
Заглушка			
ЗАГЛУШКА- М	ЗАГЛУШКА- Н	заглушка для отверстий с резьбой М20х1,5 мм	
 <p>КВБ – для монтажа бронированного кабеля</p>		 <p>КВБ-2У – с двойным уплотнением для монтажа бронированного кабеля</p>	
 <p>КВМ – для монтажа кабеля в металлорукаве</p>		 <p>КВН – для монтажа открытого кабеля</p>	
 <p>ШТУЦЕР – для монтажа кабеля в трубе</p>		 <p>ЗАГЛУШКА – для глушения свободных отверстий под КВ</p>	
<p>0 – Присоединительная резьба; 1 – Кольцо уплотнительное; 2 – Корпус; 3 – Уплотнительная втулка внутренней оболочки; 4 – Кольцо; 5 – Гайка накидная; 6 – Конус; 7 – Уплотнительная втулка внешней оболочки; 8 – Гайка прижимная; 9 – Штуцер для металлорукава; 10 – Резьба для присоединения трубы.</p>			

АДРЕС ИЗГОТОВИТЕЛЯ

Россия,
623700, Свердловская обл., г. Березовский, ул. Ленина, 2д.
т/ф. (343)379-07-95.
info@spectron-ops.ru www.spectron-ops.ru



НАУЧНО-ПРОИЗВОДСТВЕННОЕ ОБЪЕДИНЕНИЕ

СПЕКТРОН