



НАУЧНО-ПРОИЗВОДСТВЕННОЕ ОБЪЕДИНЕНИЕ

СПЕКТРОН

**ИЗВЕЩАТЕЛЬ ПОЖАРНЫЙ ПЛАМЕНИ
МНОГОДИАПАЗОННЫЙ 4-ИК ИП-330-3-1
«Спектрон»**

исполнения:

**«Спектрон-804-Exi-Modbus», «Спектрон-804-Exm-Modbus»
«Спектрон-804-Exi-M-Modbus», «Спектрон-804-Exm-M-Modbus»
«Спектрон-804-Exi-H-Modbus», «Спектрон-804-Exm-M-Modbus»**

**Руководство по эксплуатации
СПЕК.420529.000.001-32-01 РЭ**

EAC Ex

ОГЛАВЛЕНИЕ

1. ОПИСАНИЕ И РАБОТА	3
1.1 НАЗНАЧЕНИЕ ИЗДЕЛИЯ	3
1.2 ТЕХНИЧЕСКИЕ ХАРАКТЕРИСТИКИ	4
1.3 СОСТАВ ИЗДЕЛИЯ	5
1.4 УСТРОЙСТВО И ПРИНЦИП РАБОТЫ	5
1.4.1 СВЕТОДИОДНЫЙ ИНДИКАТОР СОСТОЯНИЯ	5
1.4.2 ПОМЕХОУСТОЙЧИВОСТЬ	6
1.4.3 ВЫХОДНЫЕ СИГНАЛЫ	6
1.5 МАРКИРОВКА И ПЛОМБИРОВАНИЕ	7
2. ИСПОЛЬЗОВАНИЕ ПО НАЗНАЧЕНИЮ	7
2.1 ЭКСПЛУАТАЦИОННЫЕ ОГРАНИЧЕНИЯ	7
2.1.1 ПРОВЕРКА РАБОТОСПОСОБНОСТИ ИЗВЕЩАТЕЛЯ С ИСПОЛЬЗОВАНИЕМ ПОСТОЯННОГО МАГНИТА	7
2.1.2 НАСТРОЙКА РЕЖИМА ЧУВСТВИТЕЛЬНОСТИ С ИСПОЛЬЗОВАНИЕМ ПОСТОЯННОГО МАГНИТА	8
2.1.3 РАБОТА С ТЕСТОВЫМ ИЗЛУЧАТЕЛЕМ ИТ-15	9
2.1.4. ВЗРЫВОЗАЩИТА ИЗВЕЩАТЕЛЯ	9
2.2 ПОДГОТОВКА ИЗДЕЛИЯ К ИСПОЛЬЗОВАНИЮ	10
2.2.1 РАСПОЛОЖЕНИЕ ИЗВЕЩАТЕЛЯ	10
2.2.2 ПРОЦЕДУРА МОНТАЖА ИЗВЕЩАТЕЛЯ	10
2.3 ЭЛЕКТРИЧЕСКИЙ МОНТАЖ	11
2.4 ИСПОЛЬЗОВАНИЕ ИЗДЕЛИЯ	12
3. ПРОТОКОЛ MODBUS	13
3.1 ОБЩИЕ ПРИНЦИПЫ ПЕРЕДАЧИ ДАННЫХ В ПРОТОКОЛЕ MODBUS RTU	13
3.2 ЦИКЛ ЗАПРОС – ОТВЕТ	13
3.3 СОДЕРЖАНИЕ СООБЩЕНИЯ MODBUS (RTU ФРЕЙМ)	13
3.4 СОДЕРЖАНИЕ АДРЕСНОГО ПОЛЯ	14
3.5 СОДЕРЖАНИЕ ПОЛЯ ФУНКЦИИ	14
3.6 СОДЕРЖАНИЕ ПОЛЯ ДАННЫХ	14
3.7 СОДЕРЖАНИЕ ПОЛЯ КОНТРОЛЬНОЙ СУММЫ	14
3.8 ФОРМАТ ПЕРЕДАЧИ СИМВОЛОВ	15
3.9 ФУНКЦИИ И ОПИСАНИЕ РЕГИСТРОВ	15
4. ТЕХНИЧЕСКОЕ ОБСЛУЖИВАНИЕ	18
5. ТЕКУЩИЙ РЕМОНТ	18
6. ТРАНСПОРТИРОВАНИЕ, ХРАНЕНИЕ И УТИЛИЗАЦИЯ	18
7. ГАРАНТИИ ИЗГОТОВИТЕЛЯ	19
8. СВЕДЕНИЯ О СЕРТИФИКАЦИИ	19
9. КОМПЛЕКТНОСТЬ	19
10. ИНФОРМАЦИЯ ДЛЯ ЗАКАЗА	19
ПРИЛОЖЕНИЕ А	20
ПРИЛОЖЕНИЕ Б	21

ВНИМАНИЕ!

Перед установкой и включением извещателя внимательно ознакомьтесь с руководством по эксплуатации.

1. ОПИСАНИЕ И РАБОТА

Спектрон-804-Exi-Modbus, Спектрон-804-Exi-M-Modbus, Спектрон-804-Exi-H-Modbus, Спектрон-804-Exm-Modbus, Спектрон-804-Exm-M-Modbus, Спектрон-804-Exm-H-Modbus представляет собой взрывозащищенный извещатель пожарный пламени инфракрасного (ИК) диапазона. Извещатель изготовлен в соответствии с требованиями национальных стандартов, для высоконадежного обнаружения источников возгорания в сочетании с высокой степенью защиты от ложных срабатываний. Рекомендуется для систем пожарной сигнализации и систем пожаротушения.

1.1 НАЗНАЧЕНИЕ ИЗДЕЛИЯ

Извещатель выполнен в соответствии с требованиями технических средств пожарной автоматики по ГОСТ Р 53325-2012.

Корпус извещателя **Спектрон-804-Exi/Exm-Modbus** изготовлен из высокопрочного ABS пластика и имеет степень защиты IP66/IP68 от воздействия внешней среды.

Корпус извещателя **Спектрон-804-Exi/Exm-M-Modbus** изготовлен из оцинкованной низкоуглеродистой стали с антикоррозийным цинковым покрытием и окрашен порошковой краской, извещатель имеет степень защиты IP66/IP68 от воздействия внешней среды.

Корпус извещателя **Спектрон-804-Exi/Exm-H-Modbus** изготовлен из нержавеющей стали и имеет степень защиты IP66/IP68 от воздействия внешней среды.

Извещатель **Спектрон-804-Exi-Modbus, Спектрон-804-Exi-M-Modbus, Спектрон-804-Exi-H-Modbus** выполнен в соответствии с требованиями на взрывозащищенное оборудование с видом взрывозащиты «искробезопасная цепь ia», имеющее уровень взрывозащиты «особовзрывобезопасный» с маркировкой **PO Ex ia I Ma X / 0Ex ia IIC T6 Ga X / Ex ia IIC T85°C Da X** по ТР ТС 012/2011, ГОСТ 31610.0-2019 (IEC 60079-0:2017). Может применяться во взрывоопасных зонах классов «0», «1», «2», «20», «21» и «22» закрытых помещений и наружных установок. Подключается к приборам приемно-контрольным с обеспечением искрозащиты шлейфов сигнализации или через барьеры искрозащиты. Производителем рекомендуются к применению барьеры искрозащиты Спектрон-ИБ-01 и Спектрон-ИБ-02.

Извещатель **Спектрон-804-Exm-Modbus, Спектрон-804-Exm-M-Modbus, Спектрон-804-Exm-H-Modbus** выполнен в соответствии с требованиями на взрывозащищенное оборудование с видом взрывозащиты «герметизация компаундом m», имеющее уровень взрывозащиты «взрывобезопасный» с маркировкой **PB Ex mb I Mb X / 1Ex mb IIC T6 Gb X / Ex mb IIC T85°C Db X** по ТР ТС 012/2011, ГОСТ 31610.0-2019 (IEC 60079-0:2017). Может применяться во взрывоопасных зонах классов «1», «2», «21» и «22» закрытых помещений и наружных установок.

Конструкция прибора и схема расположения датчиков, позволяет получить результирующую диаграмму обнаружения источников возгорания в виде 90°-го конуса.

Сигнал «ПОЖАР» формируется только тогда, когда 4-ИК датчика регистрируют присутствие пламени одновременно.

Стандартная конфигурация извещателя включает в себя перекидное реле «ПОЖАР» (нормально-разомкнутый и нормально-замкнутый контакт), и оптореле сигнала «НЕИСПРАВНОСТЬ».

Стандартная конфигурация извещателя включает в себя реле сигнала «ПОЖАР», реле сигнала «НЕИСПРАВНОСТЬ» и цифровой интерфейс RS-485 с поддержкой протокола Modbus/RTU.

Использование протокола Modbus дает возможность изменять параметры и настройки извещателя, а также, проводить контроль и управление состоянием нескольких извещателей, объединённых в единую сеть.

Супер-яркий светодиод на лицевой панели извещателя выполняет функции индикатора состояний.

Предусмотрено 4 режима работы извещателя с разными порогами чувствительности и временем обработки сигнала для уменьшения влияния помех при идентификации извещателем пожара или близком расположении предполагаемого места загорания.

По чувствительности к пламени тестовых очагов ТП-5 и ТП-6 извещатель относится к первому классу по ГОСТ Р 53325-2012.

Для проверки работоспособности и выбора режима работы в комплекте с извещателем поставляется постоянный магнит. Процедура работы с магнитом описана в п.2.1.1 и п.2.1.2 настоящего руководства.

Проверку работоспособности и выбор режима работы можно производить при помощи тестового излучателя. Тестовый излучатель в комплект извещателя не входит – поставляется по дополнительному заказу.

1.2 ТЕХНИЧЕСКИЕ ХАРАКТЕРИСТИКИ

Таблица 1.

Характеристика		Значение
Спектральная чувствительность, мкм		4-ИК
Чувствительность по ГОСТ Р 53325		1 класс
Минимальное время срабатывания, с Чувствительность, м	Режим 1 «Далеко»	ТП-5-60, ТП-6-50
	Режим 2 «Далеко 35»	ТП-5, ТП-6 – 35
	Режим 3 «Стандарт»	ТП-5, ТП-6 – 25
	Режим «Близко»	ТП-5, ТП-6 - 17
Угол обзора, град		90
Устойчивость к прямому свету без модуляции, не менее, лк	лампы накаливания	150 000
	люминесцентные лампы	150 000
Устойчивость к 1 посту электродуговой или аргоновой сварки, м		4
Напряжение питания, В		9 ÷ 26
Ток потребления в режиме «Дежурный», не более, мА	только по 4-х проводной линии	6
Ток потребления в режиме «Пожар», мА	только по 4-х проводной линии	10
Нагрузочные характеристики «сухого» контакта реле, не более	напряжение, В	30
	ток, мА	100
Время восстановления, не менее, с		5
Устойчивость к помехам ЭМС, ЭСР, ЭМП, степень		3
Степень защиты оболочкой по ГОСТ 14254, не ниже		IP66/IP68
Температурный диапазон, °С	-804-Exi/Exm	-55 ÷ +75
	-804-Exi/Exm-М/Н	-55 ÷ +85
Масса, не более, г	-804-Exi/Exm	200
	-804-Exi/Exm-М/Н	800

* - заводская установка;

** - выбор тока осуществляется потребителем

1.3 СОСТАВ ИЗДЕЛИЯ

Габаритные размеры указаны в приложении А.



слева: Спектрон-804-Ехi/Ехm-Modbus; *в середине:* Спектрон-804-Ехi/Ехm-Н-Modbus; *справа:*
Спектрон-804-Ехi/Ехm-М-Modbus

Рисунок 1 – Внешний вид извещателей.

1.4 УСТРОЙСТВО И ПРИНЦИП РАБОТЫ

ВНИМАНИЕ!

Переход извещателя из режима «ПОЖАР» в режим «ДЕЖУРНЫЙ» осуществляется путем снятия напряжения на время не менее 2 сек.

Для более достоверного обнаружения открытого очага пламени извещатель оснащён тремя чувствительными элементами, каждый из которых работает в своём оптическом спектре. Одновременное присутствие сигналов от чувствительных элементов на протяжении определённого времени извещатель интерпретирует как появление в охраняемой зоне открытого очага пламени. Обнаружив очаг, извещатель фиксирует положение «ПОЖАР», при котором формирует соответствующие сообщения в виде: световой индикации, переключения механического реле или формирования определённого уровня тока в шлейфе сигнализации приёмно-контрольного прибора.

1.4.1 СВЕТОДИОДНЫЙ ИНДИКАТОР СОСТОЯНИЯ

Супер-яркий светодиод служит индикатором режимов работы извещателя – «ДЕЖУРНЫЙ», «ПОЖАР», «НЕИСПРАВНОСТЬ». Соответствие текущих состояний извещателя режимам индикации светодиода приведены в таблице 2.

Таблица 2

Состояние извещателя	Свечение светодиода
Напряжение питания включено, режим «ДЕЖУРНЫЙ» (отсутствие неисправности или пожара)	Одинарные вспышки красного цвета с периодом 7 сек.
Режим «НЕИСПРАВНОСТЬ»	Одинарные вспышки красного цвета с периодом 1 сек.
Режим «ПОЖАР»	Постоянное горение красным цветом
Режим «НАСТРОЙКА»	Групповые вспышки красного цвета. - одиночные вспышки – режим №1 - двойные вспышки – режим №2 - тройные вспышки – режим №3 - четверные вспышки – режим №4

1.4.2 ПОМЕХОУСТОЙЧИВОСТЬ

Использование четырех диапазонов для обнаружения очага пламени, позволяет максимально повысить помехоустойчивость извещателя, исключить возможность появления ложных срабатываний от таких факторов как: электродуговая, аргонная сварка, прямой солнечный свет, зеркальные блики от отражающих поверхностей, осветительных и нагревательных приборов и так далее. Для более надёжной работы извещателя на объектах с очень сложными условиями по части присутствия помех, (например, сварочные цеха).

1.4.3 ВЫХОДНЫЕ СИГНАЛЫ

ВНИМАНИЕ!!!

Извещатель работает только по 4-х проводной схеме подключения

При четырехпроводном подключении извещатель запитан от индивидуального источника питания, отдельно от линии шлейфа сигнализации.

В работу включаются реле «ПОЖАР», оптореле «НЕИСПРАВНОСТЬ» и электронная схема для работы с тестовым излучателем.

Реле «ПОЖАР» имеет нормально разомкнутый и нормально замкнутый контакт в режиме «ДЕЖУРНЫЙ» обесточено. При переходе извещателя в режим «ПОЖАР» реле «ПОЖАР» изменением состояния контактов передает в ШС тревожный сигнал. Светодиодный индикатор извещателя в режиме «ПОЖАР» переходит в режим постоянного свечения.

Оптореле «НЕИСПРАВНОСТЬ» при включенном питании на извещатель и отсутствии какой-либо неисправности находится под напряжением, его контакты замкнуты. Режим «НЕИСПРАВНОСТЬ» выдаётся посредством размыкания контактов на время 0,5 сек. и соответствующей индикацией светодиода извещателя.

Контактные группы реле «ПОЖАР» и оптореле «НЕИСПРАВНОСТЬ» рассчитаны на ток до 100 мА и напряжение 30 В постоянного тока при резистивной нагрузке.

Величина добавочного резистора (Rдоб.) выбирается из руководства по эксплуатации применяемого ППКОП.

При подключении по 4-х проводной схеме с использованием режима «НЕИСПРАВНОСТЬ», оптореле «НЕИСПРАВНОСТЬ» вносит в шлейф дополнительное сопротивление 30 Ом.

При 4-х проводном подключении проверка работоспособности извещателя и выбор режима работы может производиться двумя способами:

- при помощи постоянного магнита – поставляется в комплекте с извещателем;
- тестовым излучателем – в комплект извещателя не входит.

1.5 МАРКИРОВКА И ПЛОМБИРОВАНИЕ

На корпус Извещателя должна быть нанесена маркировка со следующей информацией:

- наименование изготовителя или зарегистрированный товарный знак предприятия-изготовителя;
- обозначение типа электрооборудования и условное наименование;
- маркировка взрывозащиты (только для взрывозащищенного исполнения);
- аббревиатура органа по сертификации и номер сертификата;
- степень защиты по ГОСТ 14254;
- климатическое исполнение и категория размещения по ГОСТ 15150;
- диапазон температуры окружающей среды по ГОСТ 31610.0-2014;
- напряжение питания;
- дата выпуска;
- заводской номер;
- единый знак обращения продукции на рынке государств-членов Таможенного союза;
- специальный знак взрывобезопасности в соответствии с ТР ТС 012/2011 (только для взрывозащищенного исполнения).

2. ИСПОЛЬЗОВАНИЕ ПО НАЗНАЧЕНИЮ

2.1 ЭКСПЛУАТАЦИОННЫЕ ОГРАНИЧЕНИЯ

При монтаже и эксплуатации извещателя принять меры по защите его от механических воздействий и ударов.

Извещатель может использоваться в шлейфе сигнализации с напряжением от 8 до 28 В и в шлейфе сигнализации с переполюсовкой с номинальным напряжением 24В при следующих временных параметрах переполюсовки:

- длительность импульса «+» не менее, мс.: 700
- длительность импульса «-», мс.: 50 ÷ 100

Емкость извещателя для расчета искробезопасной цепи – 100 пФ.

Индуктивность извещателя для расчета искробезопасной цепи – 10 мкГн.

2.1.1 ПРОВЕРКА РАБОТОСПОСОБНОСТИ ИЗВЕЩАТЕЛЯ С ИСПОЛЬЗОВАНИЕМ ПОСТОЯННОГО МАГНИТА

Порядок проверки работоспособности извещателя комплектным магнитом:

- по одиночным вспышкам индикатора с периодом 7 секунд убедиться, что извещатель находится в режиме «Дежурный»;
- поднести магнит к корпусу извещателя, как показано на рисунке 1. При этом извещатель перейдет в режим «ПОЖАР», индикатор извещателя переключится в режим постоянного свечения;
- отвести магнит от корпуса извещателя – извещатель автоматически переключится в режим «Дежурный».

2.1.2 НАСТРОЙКА РЕЖИМА ЧУВСТВИТЕЛЬНОСТИ С ИСПОЛЬЗОВАНИЕМ ПОСТОЯННОГО МАГНИТА

ВНИМАНИЕ!!!

При изменении режима чувствительности отключить систему пожаротушения и систему оповещения!

Извещатель имеет 4 режима чувствительности (таблица 3). На предприятии-изготовителе устанавливается заводская настройка – режим №4.

Таблица 3 – Режимы чувствительности извещателя

№ режима	Наименование режима	Групповые вспышки индикатора	Дальность обнаружения, м	Время реакции извещателя	Помехоустойчивость
1	«Далеко 60» - ТП-5, ТП-6	Одиночные вспышки	ТП-5 – 60, ТП-6 – 50	5 сек	Нормальная
2	«Далеко 35» - ТП-5, ТП – 6	Двойные вспышки	ТП-5 – 35, ТП-6 – 35	10 сек	Повышенная
3	«Стандарт»* - ТП-5, ТП - 6	Тройные вспышки	ТП-5 – 25, ТП-6 – 25	15 сек	Высокая
4	«Близко» - ТП-5, ТП-6	Четверные вспышки	ТП-5 – 17, ТП-6 - 17	25 сек	Максимальная

* - заводская настройка

Изменение режима чувствительности извещателя производится кратковременным прикладыванием и отведением магнита от корпуса извещателя. Количество прикладываний соответствует номеру режима чувствительности извещателя:

- режим №1 – приложить и отвести магнит от корпуса извещателя 1 раз;
- режим №2 – приложить и отвести магнит от корпуса извещателя 2 раза;
- режим №3 – приложить и отвести магнит от корпуса извещателя 3 раза;
- режим №4 – приложить и отвести магнит от корпуса извещателя 4 раза;

Выбор режима чувствительности производится в следующей последовательности:

- отключить систему пожаротушения и систему оповещения;
- отключить питание с извещателя;
- поднести магнит к корпусу извещателя как показано на рисунке 1, подать питание на извещатель;
- держать магнит на корпусе, пока извещатель не переключится в режим настройки. При переходе в режим настройки светодиод извещателя переключится в режим индикации установленного режима (см таб. 4, столбец 2);
- отвести магнит от корпуса извещателя, при этом индикатор продолжит групповыми вспышками указывать текущий режим чувствительности;
- для выбора режимов 1, 2, 3 или 4 прикладывать и отводить магнит от корпуса извещателя, каждое прикладывание магнита будет изменять режим работы на более высокий и так по кругу;
- после настройки проконтролировать установленный режим по индикатору извещателя:
 - режим №1 – одиночные вспышки;
 - режим №2 – двойные групповые вспышки;
 - режим №3 – тройные групповые вспышки;
 - режим №4 – четверные групповые вспышки;

Если по ошибке выбран не тот режим – повторить процедуру настройки сначала.

2.1.3 РАБОТА С ТЕСТОВЫМ ИЗЛУЧАТЕЛЕМ ИТ-15

Тестовый излучатель ИТ-15 позволяет производить следующие виды работ:

- Проверка работоспособности извещателя переводом из режима «Дежурный» в режим «ПОЖАР».
- Проверка работоспособности режима «НЕИСПРАВНОСТЬ».

Настроечный излучатель ИТ-15 позволяет производить следующие виды работ:

- Настройка режимов чувствительности извещателя.
- Настройка времени сработки извещателя.

Подробное описание работы с тестовым излучателем приведено в руководстве по эксплуатации на излучатель.

2.1.4. ВЗРЫВОЗАЩИТА ИЗВЕЩАТЕЛЯ

Взрывозащита Извещателя во взрывозащищенном исполнении обеспечивается:

Взрывозащита вида «искробезопасная электрическая цепь «ia» обеспечивается следующими средствами:

- взрывозащищенные устройства Ехi-исполнения предназначены для работы с источником питания и регистрирующей аппаратурой, имеющими искробезопасные электрические цепи по ГОСТ 31610.0-2014 (IEC 60079-0:2011) и искробезопасные параметры (уровень искробезопасной электрической цепи и подгруппу электрооборудования), соответствующие условиям применения извещателя и устройства во взрывоопасной зоне.

- резервирование защитных элементов для искробезопасных цепей уровня «ia» выполнено в соответствии с требованиями ГОСТ 31610.11-2014 (IEC 60079-11:2011).

- электрическая нагрузка элементов, обеспечивающих искрозащиту, не превышает 2/3 номинальных значений в нормальном и аварийном режимах работы.

- электрические зазоры, пути утечки и электрическая прочность изоляции соответствуют требованиям ГОСТ 31610.11-2014 (IEC 60079-11:2011).

- для предотвращения доступа взрывоопасной среды к электрическим элементам схемы внутреннее пространство корпуса взрывозащищенных устройств залито компаундом. Компаунд сохраняет свои свойства во всем диапазоне рабочих температур.

Взрывозащита вида «герметизация компаундом «mb» обеспечивается следующими средствами:

- заливка компаундом выполнена в соответствии с требованиями ГОСТ Р МЭК 60079-18-2012. Компаунд сохраняет свои свойства во всем диапазоне рабочих температур.

- резисторы, конденсаторы и катушки индуктивности используются при нагрузках, не превышающих 2/3 значения номинального напряжения, номинального тока и номинальной мощности в соответствии с требованиями ГОСТ Р МЭК 60079-18-2012 для вида взрывозащиты «mb».

- электрическое защитное устройство (плавкий предохранитель) соответствует требованиям ГОСТ Р МЭК 60079-18-2012 для уровня взрывозащиты «mb».

- электрические цепи взрывозащищенных устройств защищены токоограничительными резисторами, обеспечивающими ограничение тока в нормальном и аварийном режимах работы в соответствии с требованиями ГОСТ Р МЭК 60079-18-2012 для вида взрывозащиты «mb».

- электрические зазоры и электрическая прочность изоляции соответствуют требованиям ГОСТ Р МЭК 60079-18-2012.

- взрывозащищенные устройства Extb-исполнений отвечают требованиям ГОСТ 31610.0-2014 (IEC 60079-0:2011) и ГОСТ IEC 60079-31-2013.

2.2 ПОДГОТОВКА ИЗДЕЛИЯ К ИСПОЛЬЗОВАНИЮ

2.2.1 РАСПОЛОЖЕНИЕ ИЗВЕЩАТЕЛЯ

Извещатель должен размещаться таким образом, чтобы обеспечить наилучший беспрепятственный обзор защищаемой зоны. При этом должны быть приняты во внимание следующие факторы:

- Определение наиболее возможных источников возгораний.
- Уверенность, что для адекватной защиты контролируемой зоны используется достаточное количество извещателей.
- Расположение и нацеливание извещателя должно быть произведено с учетом расстояния действия и угла обзора извещателя.
- Обеспечение лёгкого доступа к извещателю для проведения работ по периодическому обслуживанию.
- Извещатель должен быть нацелен на объект по нисходящей под углом к горизонту, по крайней мере, 10 - 20 градусов (см. рис. 2). Такая установка предотвращает скопление влаги на оптической части извещателя.
- Для получения наилучших показателей работы, извещатель должен монтироваться на жесткой поверхности, не подверженной вибрациям.

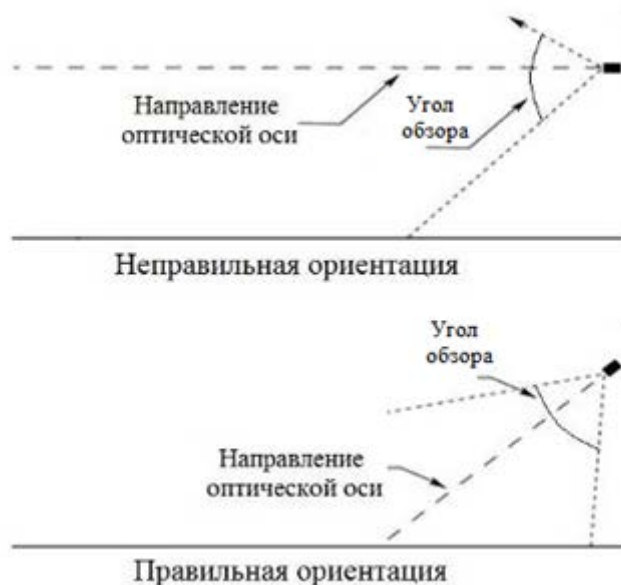


Рисунок 2 – Установка извещателя по отношению к горизонту

2.2.2 ПРОЦЕДУРА МОНТАЖА ИЗВЕЩАТЕЛЯ

Для подключения извещателя производитель рекомендует следующие типы монтажных коробок:

- Для подключения Спектрон-804, -804-Н, -804-М рекомендуется монтажная коробка Спектрон-МК-04;
- Для подключения Спектрон-804-Ехi, -804-Ехi-М, -804-Ехi-Н рекомендуется монтажная коробка Спектрон-МК-04-Ехi.

- Для подключения Спектрон-804-Ехm, -804-Ехm-М, -804-Ехm-Н рекомендуется применять взрывозащищенные коробки с видом взрывозащиты Ехе или Ехd.

ВНИМАНИЕ!

Установка и электромонтаж извещателя должны выполняться только квалифицированными специалистами.

При монтаже и эксплуатации извещателя запрещено:

- отворачивать винты и вскрывать корпус извещателя;
- подключать напряжение питания, не соответствующее характеристикам извещателя;
- эксплуатировать изделие при t° окружающей среды, не соответствующей характеристикам извещателя;
- подключать к контактам встроенных реле «Пожар» и оптореле «Неисправность» напряжение и/или ток, не соответствующие характеристикам извещателя;
- вносить любые изменения в конструкцию извещателя;
- подвергать извещатель ударам или падению с высоты более 0,1 м;
- подключать извещатель с отступлением от схем, приведенным в настоящем руководстве по эксплуатации;
- эксплуатировать извещатель в условиях воздействия агрессивных сред (кроме извещателей в корпусе из нержавеющей стали).

Нарушение данных требований приводит к безусловному прекращению гарантийных обязательств и может оказаться причиной неправильной работы извещателя.

На время тестирования или технического обслуживания, система пожаротушения и оповещения должна быть отключена во избежание нежелательной активации средств пожаротушения и оповещения.

ВНИМАНИЕ!

Производитель оставляет за собой право вносить изменения в конструкцию изделия и деталей, не ухудшающих их качество, без уведомления

Монтаж извещателя на объекте должен производиться в соответствии с утвержденным в установленном порядке проектом размещения системы, в составе которой он используются.

Перед монтажом извещателя необходимо произвести внешний осмотр, особенно обратить внимание на:

- отсутствие повреждений корпуса и оптической части;
- отсутствие повреждений заземляющих устройств (ИПП в металлических корпусах).

Для установки и монтажа извещателя необходимо выполнить следующее:

- определить место установки и разметить место крепления;
- закрепить крепежно-юстировочное устройство на рабочем месте;
- установить на крепежно-юстировочное устройство извещатель и зафиксировать винтом;
- осуществить электрический монтаж согласно п. 2.3;
- повернуть извещатель для правильного нацеливания на контролируемую зону, зафиксировать.

2.3 ЭЛЕКТРИЧЕСКИЙ МОНТАЖ

В соответствии с ГОСТ 12.2.007.0-75 извещатель относится к классу защиты – III.

Монтаж и эксплуатация изделия должна осуществляться в соответствии с требованиями руководства по эксплуатации, главы 7.3 «Правил устройства электроустановок», ГОСТ 31610.10-2012/IEC 60079-10:2002, ГОСТ 31610.14, ГОСТ 31610.17, ГОСТ 31610.19.

Корпус извещателя Спектрон-804-М/Н, -804-Ехi-М/Н, -804-Ехm-М/Н должен быть заземлён.

Извещатель оснащен кабелем длиной 0,8 м для подключения к линии питания и/или шлейфу сигнализации ППК.

При прокладке кабеля шлейфа сигнализации следует руководствоваться следующими правилами:

- шлейф сигнализации располагать вдали от силовых кабелей, пересечение силового кабеля с кабелем шлейфа сигнализации должно производиться под прямым углом;
- при использовании экранированного кабеля для прокладки шлейфа сигнализации его экран должен быть соединён с клеммой «земля» приёмно-контрольного прибора, который должен быть заземлён;
- заземление экрана должно быть надёжным и осуществляться только в одной точке.

Питание извещателя с подключенным реле должно осуществляться от источника питания с напряжением от 9 до 26 В и током нагрузки не менее $30 \cdot N$ мА, где N-количество извещателей.

Таблица 4 – Номиналы резисторов при подключении извещателя к ППК различных производителей

ППКОП	Рдоб., Ом (однопороговое включение)	Рдоб., Ом (двухпороговое включение)	Рок., кОм
Спектрон, Магистр Гранит	820	2000	7,5
ВЭРС	820	1500	7,5
Сигнал-ВКА	820	нет режима	4,7
Сигнал ВК-4	1000	нет режима	4,7
Рубеж АМП-4	1000	2000	4,7
Сигнал-20П «тип ШС 1»	1500	3000	4,7
С2000-АСПТ «тип ШС 1»	нет режима	3000	4,7
С2000-АСПТ «тип ШС 2»	нет режима	3000 включение по двум ШС	4,7
С2000-АР2 (АР8)	4700	нет режима	10
ЯУЗА-Ех	1000	2000	10

2.4 ИСПОЛЬЗОВАНИЕ ИЗДЕЛИЯ

ВНИМАНИЕ!

*Извещатель не содержит элементов, ремонтируемых пользователем.
Отключить управление пуском пожаротушения перед началом поиска неисправности.*

№ п/п	Характер неисправности	Возможная причина неисправности	Способ устранения
1	Отсутствует свечение индикатора, извещатель не работает	Неправильное подключение к ШС, плохой контакт в местах подключения	Проверить подключение согласно схемам в настоящем руководстве. Проверить контакты
2	Извещатель не срабатывает на пламя	Загрязнен оптический элемент	Очистить оптический элемент
3	Извещатель переходит в «Пожар», а ППК остается в дежурном режиме	Отсутствует или неправильно подобран Руст. или Рдоб	Установить или подобрать Руст. или Рдоб нужного номинала (табл. 5 и 6)

4	Извещатель не работает по 4-х проводной схеме	Не замкнуты зеленый и черный провода кабеля извещателя	Замкнуть зеленый и черный провода кабеля извещателя
---	---	--	---

ПРИМЕЧАНИЕ

Рекомендуется иметь запасной извещатель для экстренной замены неисправного устройства и обеспечения непрерывной защиты опасной зоны.

3. ПРОТОКОЛ MODBUS

Протокол Modbus RTU, реализованный в извещателях, разработан на основе Modbus Application Protocol Specification V1.1b, Modbus over Serial Line Specification and Implementation Guide V1.02.

Далее, в тексте приняты следующие определения:

- все подключенные к сети RS485 устройства называются контроллерами;
- прибор ППКП или персональный компьютер называется главным контроллером;
- извещатель – подчиненным контроллером.

3.1 ОБЩИЕ ПРИНЦИПЫ ПЕРЕДАЧИ ДАННЫХ В ПРОТОКОЛЕ MODBUS RTU

Контроллеры соединяются, используя технологию главный – подчиненный, при котором только одно устройство (главный) может инициировать передачу (сделать запрос). Другие устройства (подчиненные) передают запрашиваемые главным устройством данные, или производят запрашиваемые действия.

Главный может адресоваться к индивидуальному подчиненному или может инициировать широкую передачу сообщения на все подчиненные устройства. Подчиненное устройство возвращает сообщение в ответ на запрос, адресуемый именно ему.

Ответы не возвращаются при широковещательном запросе от главного.

3.2 ЦИКЛ ЗАПРОС – ОТВЕТ

Запрос от главного	Ответ подчиненного
Адрес	Адрес
Код функции	Код функции
Байты данных	Байты данных (могут отсутствовать)
Контрольная сумма	Контрольная сумма

Запрос: код функции в запросе говорит подчиненному устройству, какое действие необходимо провести. Байты данных содержат информацию, необходимую для выполнения запрошенной функции. Например, код функции 0x04 подразумевает запрос на чтение содержимого регистров подчиненного.

Ответ: если, подчиненный дает ответ, код функции в ответе повторяет код функции в запросе. В байтах данных содержится затребованная информация. Если имеет место ошибка, то код функции модифицируется, и в байтах данных передается причина ошибки.

Извещатель начинает отвечать через временной интервал 8-9 ms, после последнего байта запроса плюс время, затраченное на выполнение запроса. Рекомендованный временной интервал между опросами 10 ms и более.

3.3 СОДЕРЖАНИЕ СООБЩЕНИЯ MODBUS (RTU ФРЕЙМ)

В RTU режиме сообщение начинается с интервала тишины продолжительностью более 3,5 символа при данной скорости передачи в сети. Первым байтом передается адрес устройства.

Вслед за последним передаваемым символом также следует интервал тишины продолжительностью не менее 3,5 символов. Новое сообщение может начинаться после этого интервала. Фрейм сообщения передается непрерывно. Интервал тишины продолжительностью более 1,5 символа во время передачи фрейма, воспринимается устройством как ошибка.

Типичный фрейм сообщения показан ниже.

Старт	Адрес	Функция	Данные	CRC	Конец
T1-T2-T3-T4	8 бит	8 бит	N x 8 бит	16 бит	T1-T2-T3-T4

3.4 СОДЕРЖАНИЕ АДРЕСНОГО ПОЛЯ

Адресное поле фрейма содержит 8 бит. Допустимый адрес передачи находится в диапазоне $0 \div 255$. Каждому подчиненному устройству присваивается адрес в пределах от 1 до 127.

Адрес 0 используется для широковещательной передачи, его распознает каждое устройство.

3.5 СОДЕРЖАНИЕ ПОЛЯ ФУНКЦИИ

Поле функции (команды) фрейма содержит 8 бит. Диапазон числа $1 \div 255$. Набор, поддерживаемых извещателем функций описан в разделе «Функции и описание регистров».

Когда подчиненный отвечает главному, он использует поле кода функции для фиксации ошибки. В случае нормального ответа подчиненный повторяет оригинальный код функции. Если имеет место ошибка, возвращается код функции с установленным в 1 старшим битом.

Например, сообщение от главного подчиненному прочитать группу регистров имеет следующий код функции: 0000 0100 (04h).

Если подчиненный выполнил затребованное действие без ошибки, он возвращает такой же код.

Если имеет место ошибка, то он возвращает: 1000 0100 (84h), в добавление к изменению кода функции, подчиненный размещает в поле данных уникальный код, который говорит главному, какая именно ошибка произошла или причину ошибки.

3.6 СОДЕРЖАНИЕ ПОЛЯ ДАННЫХ

Поле данных в сообщении от главного к подчиненному содержит дополнительную информацию, которая необходима подчиненному для выполнения указанной функции. Оно может содержать адреса регистров, их количество, счетчик передаваемых байтов данных.

Например, если главный запрашивает у подчиненного прочитать группу регистров (код функции 04h), поле данных содержит адрес начального регистра и количество регистров. Если главный хочет записать группу регистров (код функции 10h), поле данных содержит адрес начального регистра, количество регистров, счетчик количества байтов данных и данные для записи в регистры. Поле данных может не существовать (иметь нулевую длину) в определенных типах сообщений.

3.7 СОДЕРЖАНИЕ ПОЛЯ КОНТРОЛЬНОЙ СУММЫ

В RTU режиме, поле контрольной суммы содержит 16-ти битовую величину. Контрольная сумма является результатом вычисления Cyclical Redundancy Check (CRC) сделанного над содержимым сообщения. CRC добавляется к сообщению последним полем младшим байтом вперед. Счетчик контрольной суммы предварительно инициализируется числом 0xFFFF, число с которым производится операция исключаящее ИЛИ 0xA001 (CRC-16 Modbus).

3.8 ФОРМАТ ПЕРЕДАЧИ СИМВОЛОВ

В извещателе приняты следующие установки для передачи символов: передача символов идет младшим битом вперед, 1 стартовый бит, 8 бит данных, бит паритета выключен, 2 стоповых бита. Скорость передачи 19200 бод, установлена по умолчанию и может изменяться пользователем, адрес устройства 001, в приборах выпуска с 2020 года скорость передачи по умолчанию 115200 бод, адрес 127.

3.9 ФУНКЦИИ И ОПИСАНИЕ РЕГИСТРОВ

Коды функций обязательные для всех извещателей «Спектрон».

04h – чтение группы регистров;

06h – запись в единичный регистр;

07h – чтение регистра состояния/ управления;

2Vh – чтение модификации и серийного номера.

Коды сообщения об ошибках.

01h – ошибка команды (неподдерживаемый код функции);

02h – ошибка регистра (несуществующий адрес регистра);

03h – ошибка формата запроса.

Карта регистров

Регистр с адресом **0x0001** – 16 разрядный регистр, где:

Старший байт содержит адрес извещателя (без знакового числа от 0x01 до 0x7F, (1 – 127)),

Младший байт определяет скорость обмена по каналу RS485:

01 – 1200 бод;

02 – 2400 бод;

03 – 4800 бод;

04 – 9600 бод;

05 – 19200 бод;

06 – 38400 бод;

07 – 115200 бод;

Регистр с адресом **0x0002** – 16 разрядный регистр, где:

Старший байт содержит информацию о состоянии извещателя (регистр состояния).

Младший байт – информацию о настройке извещателя (регистр управления). Более подробно для каждой модели извещателя описаны ниже.

Оба регистра (0x0001, 0x0002) доступны как по чтению, так и по записи. А потому, необходимо помнить, что попытка изменения адреса устройства автоматически приводит к изменению скорости обмена (и наоборот), поэтому при изменении адреса устройства необходимо отслеживать содержимое байта отвечающего за скорость обмена (и наоборот).

При изменении скорости и (или) адреса устройства, управляющий контроллер получает ответ на команду на той же скорости и только после этого извещатель производит изменение скорости обмена и адреса устройства. Широковещательный запрос изменения адреса или скорости извещателем игнорируется.

Три 16 разрядных регистра идентификатора конкретных адресов не имеют. Они доступны только для чтения, специально выделенной командой с кодом функции 2Vh. По запросу этой команды извещатель пересылает главному шесть байтов информации со следующим значением:

- 1 байт – номер версии программного кода устройства;
- 2 байт – тип устройства;
- 3 байт – номер аппаратной модификации устройства;
- 4, 5, 6 – байты серийный номер устройства.

Пример изменения адреса устройства с 0x7F (127) на 0x01 (1), (скорость обмена 115200 бод):

Отправляем в извещатель кодовую посылку с функцией 04h для прочтения содержимого регистра 0x0001, как показано ниже:

Запрос		Ответ	
Поле	Hex	Поле	Hex
Адрес	7F	Адрес	7F
Код функции	01	Код функции	04
Начальный адрес ст.	00	Кол-во байт	02
Начальный адрес мл.	01	Значение регистра ст. (адрес)	7F
Кол-во регистров ст.	00	Значение регистра мл. (скорость)	07
Кол-во регистров мл.	01	CRC мл.	F0
CRC мл.	6A	CRC ст.	C8
CRC ст.	14		

Изменяем старший байт на значение 0x01, младший байт оставляем без изменения и формируем кодовую посылку с функцией 06h для этого же регистра (0x0001).

Запрос		Ответ	
Поле	Hex	Поле	Hex
Адрес	7F	Адрес	7F
Код функции	06	Код функции	06
Адрес регистра ст.	00	Адрес регистра ст.	00
Адрес регистра мл.	01	Адрес регистра мл.	01
Значение регистра ст.	01	CRC мл.	38
Значение регистра мл.	07	CRC ст.	31
CRC мл.	92		
CRC ст.	46		

Получив запрос на изменения содержимого регистра, извещатель отправит ответ, как показано в таблице, а за тем применит новые изменения. Теперь извещатель будет отзываться по адресу 01. Изменение адреса устройства по широкополосной посылке невозможно, извещатель проигнорирует такой запрос. Если, случайным образом заслать в извещатель значение скорости за пределами от 1 до 7, то будет установлена скорость 19200.

Изменения содержимого регистра с адресом 0x0002, так же желательно производить с предварительным прочтением последнего, чтобы случайным образом не внести нежелательные изменения.

Для конфигурации извещателя, завод изготовитель предлагает программу терминала Spectron.exe, которую можно скачать с сайта или по запросу.

ОПИСАНИЕ РЕГИСТРА 0x0002.

Старший байт – РЕГИСТР СОСТОЯНИЯ,

Младший байт – РЕГИСТР УПРАВЛЕНИЯ.

СПЕКТРОН – 804

РЕГИСТР СОСТОЯНИЯ

D7 – флаг состояния пожар:

1 – «ПОЖАР»;

0 – «НОРМА».

D6 – флаг состояния неисправность:

1 – «НЕИСПРАВНОСТЬ»;

0 – «НОРМА».

D5 – флаг, обнаружен тестовый фонарь

1 – обнаружен тестовый фонарь или пульт;

D4 – флаг состояния термостата:

1 – термостат неисправен или отсутствует напряжение подогрева;

D3 – проверка запылённости оптики

1 – уровень запылённости стекла высокий;

D2 – неисправность канала 5 мкм

D1 – неисправность канала 4 мкм

D0 – неисправность канала 3 мкм

РЕГИСТР УПРАВЛЕНИЯ

D7 – разрешить опрос от внешнего устройства (модуля HART)

по умолчанию 1 – разрешено*;

D6 – разрешение работы реле Неисправность при загрязнении оптики:

1 – работа реле разрешена;

0 – работа реле запрещена*.

D5 – фиксация режима пожар:

0 – фиксация разрешена*.

1 – фиксация запрещена.

D4 – разрешение работы реле Неисправность при неисправном термостате или отсутствии напряжения подогрева:

1 – работа разрешена;

0 – работа запрещена*.

D3 – дальность обнаружения

D2 – дальность обнаружения

D3D2: 00 – 50 м. (изменяемый параметр, установлен в дополнительном регистре 0002h);

D3D2: 01 – 35 метров;

D3D2: 10 – 25 метров; *

D3D2: 11 – 17 м. (изменяемый параметр, установлен в дополнительном регистре 0001h);

D1 – время обнаружения

D0 – время обнаружения

D1D0: 00 – 5 с. (изменяемый параметр, установлен в дополнительном регистре 0003h);
D1D2: 01 – 10 секунд; *
D1D2: 10 – 15 секунд;
D1D2: 11 – 25 с. (изменяемый параметр, установлен в дополнительном регистре 0004h),
дифференциальный режим работы включён;
*– заводская установка.

4. ТЕХНИЧЕСКОЕ ОБСЛУЖИВАНИЕ

ПРЕДУПРЕЖДЕНИЕ

Перед проведением периодического технического обслуживания извещателя отключить управление пуском пожаротушения

Находящиеся в окружающей среде загрязняющие вещества, такие как пыль, грязь либо пленкообразующие материалы снижают дальность обнаружения, поэтому следует проводить периодическую очистку оптической части извещателя.

Для гарантии максимальной чувствительности, оптическая часть извещателя должна поддерживаться в чистом состоянии.

По мере загрязнения проводить очистку оптической части извещателя при помощи кисточки.

Стекло и плексиглас существенно снижают уровень энергии излучения и не должны находиться между извещателем и потенциальным источником возгорания.

Между извещателем и контролируемой зоной не следует располагать какие-либо физические объекты, которые могут загоразживать зону обзора.

5. ТЕКУЩИЙ РЕМОНТ

Оборудование не предназначено для ремонта пользователем на местах использования.

При возникновении проблем, следует обратиться к разделу данного руководства по эксплуатации «Обнаружение и устранение неисправностей», при невозможности самостоятельной диагностики следует обратиться в техническую поддержку для выявления неисправности:

- по телефону 8-800-500-10-73;
- по электронной почте support@spectron-ops.ru

При обнаружении неисправностей и дефектов, возникших по вине предприятия-изготовителя, потребителем составляется акт в одностороннем порядке с описанием неисправности, заполняется накладная (скачать акт рекламации и накладную можно по ссылке <https://spectron-ops.ru/zayavka-na-remont>), заполненные документы направляются по средствам электронной почты в отдел технической поддержки (support@spectron-ops.ru).

После проверки и подтверждения неисправности оборудования, отделом технической поддержки потребителю выдается посредством электронной почты направление на ремонт.

Потребитель самостоятельно отправляет неисправное оборудование с паспортом, актом, накладной и направлением ОТП на ремонт в адрес предприятия-изготовителя: 623700, Россия, Свердловская обл., г. Березовский, ул. Ленина, 2д. тел.: (343)379-07-95.

Упаковка извещателя для транспортировки описана в разделе 6 «Транспортирование и хранение».

6. ТРАНСПОРТИРОВАНИЕ, ХРАНЕНИЕ И УТИЛИЗАЦИЯ

Извещатель, для транспортирования, должен быть упакован в заводскую тару или подходящий по размерам ящик (коробку) с обязательным применением воздушно-пузырчатой пленки, вспененного полиэтилена или другого амортизирующего материала для исключения

свободного перемещения изделия. Если несколько изделий размещаются в одной коробке, то между ними обязательно предусмотреть изолирующие прокладки.

Извещатель может транспортироваться на любое расстояние, любым видом транспорта. При транспортировании должна быть обеспечена защита транспортной тары от атмосферных осадков.

Во время погрузочно-разгрузочных работ и при транспортировании, извещатель не должен подвергаться резким ударам и воздействиям атмосферных осадков. Способ укладки коробки с извещателем при транспортировании должен исключать возможность его бесконтрольного перемещения.

7. ГАРАНТИИ ИЗГОТОВИТЕЛЯ

Срок службы извещателя 10 лет.

Гарантийный срок эксплуатации – 18 месяцев со дня ввода в эксплуатацию, но не более 24 месяцев со дня выпуска изготовителем.

Гарантийный ремонт с учётом требований ГОСТ Р МЭК 60079-19 или замена извещателя производится предприятием-изготовителем при условии соблюдения потребителем правил транспортирования, хранения и эксплуатации.

Предприятие-изготовитель не принимает претензий: если истек гарантийный срок эксплуатации; при отсутствии паспорта на извещатель; в случае механических повреждений; в случае нарушения требований руководства по эксплуатации.

8. СВЕДЕНИЯ О СЕРТИФИКАЦИИ

На извещатель пламени «Спектрон-804-Exi-Exm-Modbus», «Спектрон-804-Exi-Exm-M-Modbus», «Спектрон-804-Exi-Exm-H-Modbus» имеется сертификат ТР ЕАЭС 043/2017 «О требованиях к средствам обеспечения пожарной безопасности и пожаротушения» № RU С- RU.ЧС13.В.00667/22 срок действия с 10.10.2022 по 09.10.2027.

На извещатель пламени «Спектрон-804-Exi-Exm-Modbus», «Спектрон-804-Exi-Exm-M-Modbus», «Спектрон-804-Exi-Exm-H-Modbus» имеется сертификат ТР ЕАЭС 012/2011 «О безопасности оборудования для работы во взрывоопасных средах» № RU С- RU.ВН02.В.00721/21 срок действия с 12.07.2021 по 11.07.2026.

9. КОМПЛЕКТНОСТЬ

В комплект поставки извещателя входит:

- Извещатель 1 шт.;
- монтажная коробка по заказу;
- крепёжно-юстировочное устройство 1 шт.;
- постоянный магнит 1 шт.;
- паспорт СПЕК.420529.000.001-46 ПС 1 шт.;
- солнцезащитный козырек для извещателя в металлическом корпусе (в комплект не входит, поставляется по отдельному заказу) 1 шт.

10. ИНФОРМАЦИЯ ДЛЯ ЗАКАЗА

Пример записи в документации при заказе:

Извещатель пожарный пламени многодиапазонный 4-ИК ИП-330 «Спектрон-804-Х-У-Modbus».

Где:

Х – вид взрывозащиты;

У – материал корпуса извещателя.

ПРИЛОЖЕНИЕ А

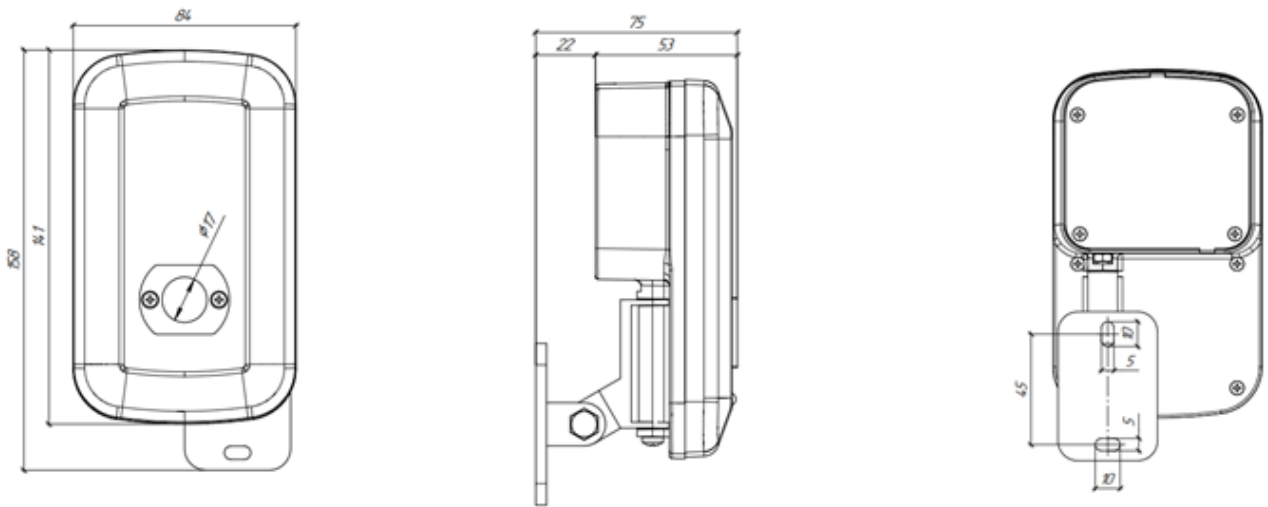


Рисунок А1 – Габаритные размеры Спектрон-804

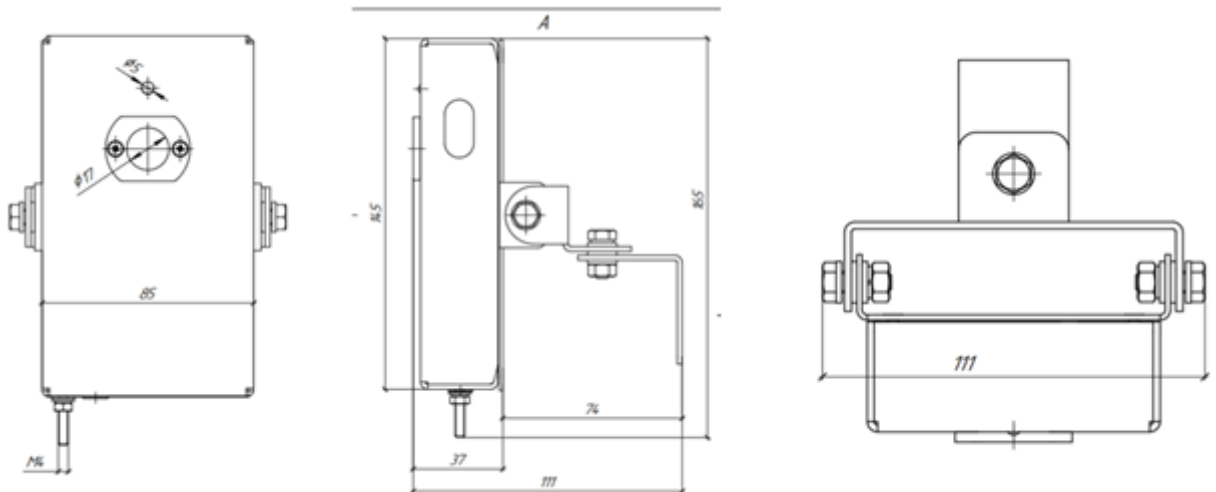


Рисунок А2 – Габаритные размеры Спектрон-804-М, -804-Н

ПРИЛОЖЕНИЕ Б

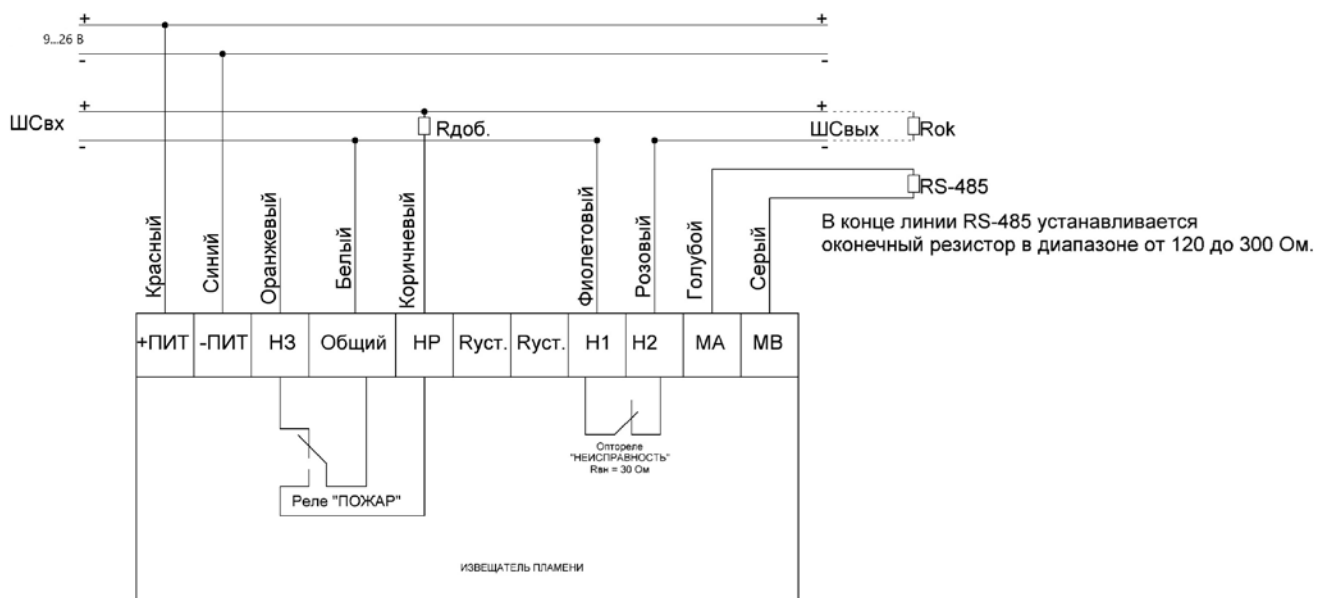


Рисунок Б1 – 4-х проводная схема подключения с использованием режима «НЕИСПРАВНОСТЬ»

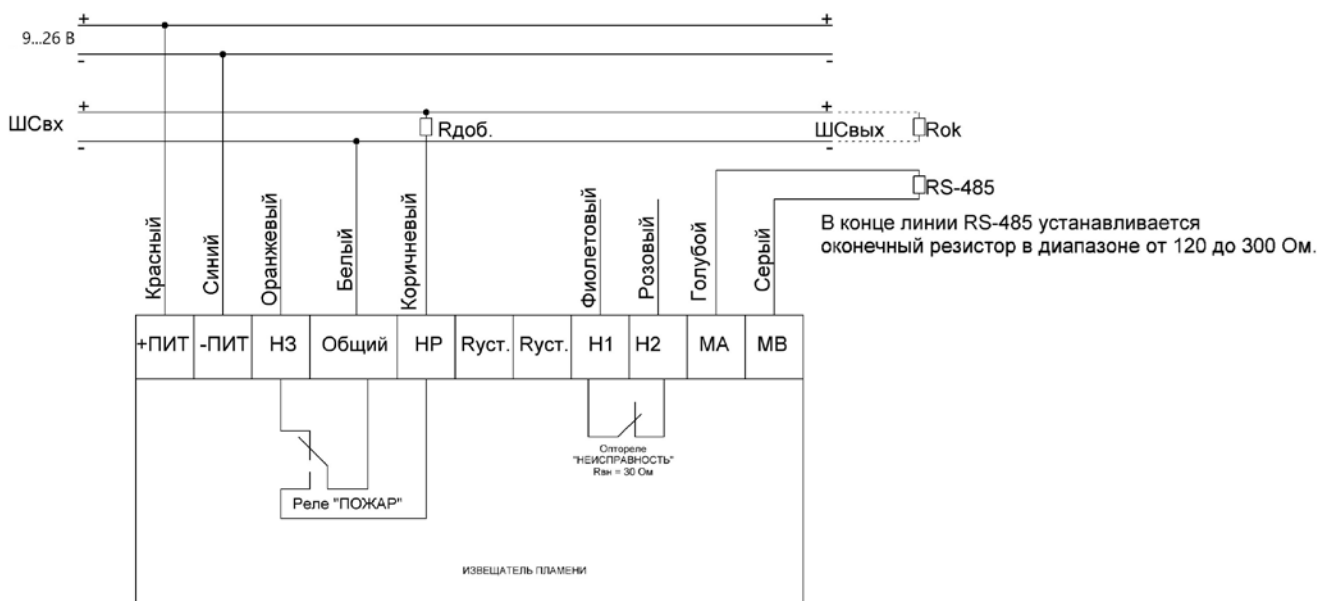


Рисунок Б2 – 4-х проводная схема подключения без использования режима «НЕИСПРАВНОСТЬ»

АДРЕС ИЗГОТОВИТЕЛЯ

Россия,
623700, Свердловская обл., г. Березовский, ул. Ленина, 2д.
т/ф. (343)379-07-95.

info@spectron-ops.ru www.spectron-ops.ru

