



НАУЧНО-ПРОИЗВОДСТВЕННОЕ ОБЪЕДИНЕНИЕ

СПЕКТРОН

**ИЗВЕЩАТЕЛЬ ПОЖАРНЫЙ ПЛАМЕНИ
МНОГОДИАПАЗОННЫЙ 4ИК ИП330-3-1
«Спектрон»**

исполнения:

«Спектрон-804»,

«Спектрон-804-М»,

«Спектрон-804-Н»

**Руководство по эксплуатации
СПЕК.420529.000.001-45-03 РЭ**



2024

ОГЛАВЛЕНИЕ

| | |
|--|----|
| 1. ОПИСАНИЕ И РАБОТА..... | 3 |
| 1.1 НАЗНАЧЕНИЕ ИЗДЕЛИЯ | 3 |
| 1.2 ТЕХНИЧЕСКИЕ ХАРАКТЕРИСТИКИ..... | 4 |
| 1.3 СОСТАВ ИЗДЕЛИЯ..... | 5 |
| 1.4 УСТРОЙСТВО И ПРИНЦИП РАБОТЫ..... | 5 |
| 1.4.1 СВЕТОДИОДНЫЙ ИНДИКАТОР СОСТОЯНИЯ | 5 |
| 1.4.2 ПОМЕХОУСТОЙЧИВОСТЬ | 6 |
| 1.4.3 ВЫХОДНЫЕ СИГНАЛЫ..... | 6 |
| 1.5 МАРКИРОВКА И ПЛОМБИРОВАНИЕ..... | 7 |
| 2. ИСПОЛЬЗОВАНИЕ ПО НАЗНАЧЕНИЮ | 8 |
| 2.1 ЭКСПЛУАТАЦИОННЫЕ ОГРАНИЧЕНИЯ..... | 8 |
| 2.1.1 ПРОВЕРКА РАБОТОСПОСОБНОСТИ ИЗВЕЩАТЕЛЯ С ИСПОЛЬЗОВАНИЕМ ПОСТОЯННОГО МАГНИТА..... | 8 |
| 2.1.2 НАСТРОЙКА РЕЖИМА ЧУВСТВИТЕЛЬНОСТИ С ИСПОЛЬЗОВАНИЕМ ПОСТОЯННОГО МАГНИТА..... | 8 |
| 2.1.3 РЕЖИМ КОНФИГУРИРОВАНИЯ | 9 |
| 2.1.4 РАБОТА С ТЕСТОВЫМ ИЗЛУЧАТЕЛЕМ ИТ-15..... | 9 |
| 2.2 ПОДГОТОВКА ИЗДЕЛИЯ К ИСПОЛЬЗОВАНИЮ | 10 |
| 2.2.1 РАСПОЛОЖЕНИЕ ИЗВЕЩАТЕЛЯ | 10 |
| 2.2.2 ПРОЦЕДУРА МОНТАЖА ИЗВЕЩАТЕЛЯ..... | 11 |
| 2.3 ЭЛЕКТРИЧЕСКИЙ МОНТАЖ..... | 12 |
| 2.4 ИСПОЛЬЗОВАНИЕ ИЗДЕЛИЯ | 13 |
| 3. ТЕХНИЧЕСКОЕ ОБСЛУЖИВАНИЕ..... | 13 |
| 4. ТЕКУЩИЙ РЕМОНТ | 13 |
| 5. ТРАНСПОРТИРОВАНИЕ, ХРАНЕНИЕ И УТИЛИЗАЦИЯ..... | 14 |
| 6. ГАРАНТИИ ИЗГОТОВИТЕЛЯ | 14 |
| 7. СВЕДЕНИЯ О СЕРТИФИКАЦИИ | 14 |
| 8. КОМПЛЕКТНОСТЬ | 15 |
| 9. ИНФОРМАЦИЯ ДЛЯ ЗАКАЗА | 15 |
| ПРИЛОЖЕНИЕ А | 16 |
| ПРИЛОЖЕНИЕ Б | 17 |

ВНИМАНИЕ!

Перед установкой и включением извещателя внимательно ознакомьтесь с руководством по эксплуатации.

1. ОПИСАНИЕ И РАБОТА

Спектрон-804, Спектрон-804-М, Спектрон-804-Н представляет собой извещатель пожарный пламени инфракрасного (4-ИК) диапазона. Извещатель изготовлен в соответствии с требованиями национальных стандартов, для высоконадежного обнаружения источников возгорания в сочетании с высокой степенью защиты от ложных срабатываний.

Рекомендуется для систем пожарной сигнализации и систем пожаротушения.

1.1 НАЗНАЧЕНИЕ ИЗДЕЛИЯ

Извещатель выполнен в соответствии с требованиями технических средств пожарной автоматики по ГОСТ Р 53325-2012.

Корпус извещателя **Спектрон-804** изготовлен из высокопрочного ABS пластика и имеет степень защиты IP66/IP68 от воздействия внешней среды.

Корпус извещателя **Спектрон-804-М** изготовлен из оцинкованной низкоуглеродистой стали с антикоррозийным цинковым покрытием и окрашен порошковой краской, извещатель имеет степень защиты IP66/IP68 от воздействия внешней среды.

Корпус извещателя **Спектрон-804-Н** изготовлен из нержавеющей стали и имеет степень защиты IP66/IP68 от воздействия внешней среды.

Конструкция прибора и схема расположения датчиков, позволяет получить результирующую диаграмму обнаружения источников возгорания в виде 90°-го конуса.

Сигнал «ПОЖАР» формируется только тогда, когда 4-ИК датчика регистрируют присутствие пламени одновременно.

Стандартная конфигурация извещателя включает в себя перекидное реле «ПОЖАР» (нормально-разомкнутый и нормально-замкнутый контакт), и оптореле сигнала «НЕИСПРАВНОСТЬ».

Супер-яркий светодиод на лицевой панели извещателя выполняет функции индикатора состояний.

Предусмотрено 4 режима работы извещателя с разными порогами чувствительности и временем обработки сигнала для уменьшения влияния помех при идентификации извещателем пожара или близком расположении предполагаемого места загорания.

По чувствительности к пламени тестовых очагов ТП-5 и ТП-6 извещатель относится к первому классу по ГОСТ Р 53325-2012.

Для проверки работоспособности и выбора режима работы в комплекте с извещателем поставляется постоянный магнит. Процедура работы с магнитом описана в п.2.1.1 и п.2.1.2 настоящего руководства.

При 4-х проводном подключении извещателя проверку работоспособности и выбор режима работы можно производить при помощи тестового излучателя. Тестовый излучатель в комплект извещателя не входит – поставляется по дополнительному заказу.

1.2 ТЕХНИЧЕСКИЕ ХАРАКТЕРИСТИКИ

Таблица 1.

| Характеристика | | Значение |
|---|------------------------|-----------------|
| Чувствительность по ГОСТ Р 53325-2012 | | 1 класс |
| Минимальное время срабатывания, с | | От 5 до 30* |
| Минимальное время срабатывания, с | «Быстро» | 7 (до 25 сек.) |
| | «Медленно» | 12 (до 25 сек.) |
| Чувствительность, м | «Далеко» | 50 |
| | «Близко» | 25 |
| Угол обзора, град | | 90 |
| Устойчивость к прямому свету без модуляции, не менее, лк | лампы накаливания | 150 000 |
| | люминесцентные лампы | 150 000 |
| Устойчивость к 1 посту электродуговой или аргоновой сварки, м | | 4 |
| Напряжение питания, В | | 9 ÷ 26 |
| Ток потребления в режиме «Дежурный», не более, мА | по 2-х проводной линии | 1 |
| | по 4-х проводной линии | 5,5 |
| Ток потребления в режиме «Пожар», мА | по 2-х проводной линии | 3,3 ÷ 26** |
| | по 4-х проводной линии | 30 |
| Нагрузочные характеристики «сухого» контакта реле, не более | напряжение, В | 30 |
| | ток, мА | 100 |
| Время восстановления, не менее, с | | 5 |
| Устойчивость к помехам ЭМС, ЭСР, ЭМП, степень | | 3 |
| Степень защиты оболочкой по ГОСТ 14254, не ниже | | IP66/IP68 |
| Температурный диапазон, °С | Спектрон-804 | -55 ÷ +75 |
| | Спектрон-804-М/Н | -55 ÷ +85 |
| Масса, не более, г | Спектрон-804 | 200 |
| | Спектрон-804-М/Н | 800 |

* - в зависимости от интенсивности очага пламени;

** - выбор тока осуществляется потребителем

1.3 СОСТАВ ИЗДЕЛИЯ

Габаритные размеры указаны в приложении А.



Рисунок 1 – Внешний вид извещателей
слева: Спектрон-804; в середине: Спектрон-804-Н; справа: Спектрон-804-М

1.4 УСТРОЙСТВО И ПРИНЦИП РАБОТЫ

ВНИМАНИЕ!

Переход извещателя из режима «ПОЖАР» в режим «ДЕЖУРНЫЙ» осуществляется путем снятия напряжения на время не менее 5 сек.

Для более достоверного обнаружения открытого очага пламени извещатель имеет четыре чувствительных элемента, каждый из которых работает в своём оптическом спектре. Одновременное присутствие сигналов от чувствительных элементов на протяжении определённого времени, извещатель интерпретирует как появление в охраняемой зоне открытого очага пламени. Обнаружив очаг, извещатель фиксирует положение «ПОЖАР», при котором формирует соответствующие сообщения в виде: световой индикации, переключения реле или формирования определённого уровня тока в шлейфе сигнализации приёмно-контрольного прибора.

1.4.1 СВЕТОДИОДНЫЙ ИНДИКАТОР СОСТОЯНИЯ

Супер-яркий светодиод служит индикатором режимов работы извещателя – «ДЕЖУРНЫЙ», «ПОЖАР», «НЕИСПРАВНОСТЬ». Соответствие текущих состояний извещателя режимам индикации светодиода приведены в таблице 2.

Таблица 2

| Состояние извещателя | Свечение светодиода |
|---|---|
| Напряжение питания включено, режим «ДЕЖУРНЫЙ» (отсутствие неисправности или пожара) | Одиарные вспышки красного цвета с периодом 7 сек. |
| Режим «НЕИСПРАВНОСТЬ» | Одиарные вспышки красного цвета с периодом 1 сек. |
| Режим «ПОЖАР» | Постоянное горение красным цветом |
| Режим «НАСТРОЙКА» | Групповые вспышки красного цвета. - одиночные вспышки – режим №1 - двойные вспышки – режим №2 - тройные вспышки – режим №3 - четверные вспышки – режим №4 |

1.4.2 ПОМЕХОУСТОЙЧИВОСТЬ

Использование 4-ИК диапазона для обнаружения очага пламени, позволило максимально повысить помехоустойчивость извещателя, исключить возможность появления ложных срабатываний от таких факторов как: электродуговая, аргонная сварка, прямой солнечный свет, зеркальные блики от отражающих поверхностей, осветительных и нагревательных приборов и так далее. Для более надёжной работы извещателя на объектах с очень сложными условиями по части присутствия помех, (например, сварочные цеха).

1.4.3 ВЫХОДНЫЕ СИГНАЛЫ

Двухпроводное подключение извещателя.

При подключении извещателя в двухпроводную линию шлейфа сигнализации состояние «ПОЖАР» характеризуется изменением тока потребления извещателя. Ток потребления извещателя в режиме «ПОЖАР» может принимать различные значения от 3,3 до 26 мА, в зависимости от величины установленного Руст (см. таблицу 3).

Таблица 3

| № п/п | Ток извещателя в режиме «Пожар», мА при напряжении питания 12 В. В правой колонке ток при подключении наиболее распространенных резисторов | | Номинал резистора Руст. В правой колонке номиналы наиболее распространенных резисторов | |
|-------|--|-------------------|--|-----------|
| | Ток при Руст – 1% | Ток при Руст – 5% | Руст – 1% | Руст – 5% |
| 1 | 3,3 | 3,3 | ∞ | ∞ |
| 2 | 5 | 5,1 | 1210 Ом | 1,2 кОм |
| 3 | 7 | 6,8 | 536 Ом | 560 Ом |
| 4 | 10 | 9,8 | 261 Ом | 270 Ом |
| 5 | 12 | 11,9 | 178 Ом | 180 Ом |
| 6 | 15 | 15,2 | 102 Ом | 100 Ом |
| 7 | 20 | 20,1 | 40,2 Ом | 39 Ом |
| 8 | 25 | 25 | 5,62 Ом | 5,6 Ом |
| 9 | 26 | 26 | 0 | 0 |

Руст подключается к черному и зеленому проводам кабеля извещателя. При отсутствии Руст и разомкнутых черном и зеленом проводе ток извещателя в режиме «ПОЖАР» 3,3 мА. При отсутствии Руст и замкнутых черном и зеленом проводе ток извещателя в режиме «ПОЖАР» соответствует 26 мА.

Для получения значения тока «ПОЖАР», отличного от указанных в таблице, подобрать номинал Руст в промежутке между ближайшими к требуемому значению тока «ПОЖАР».

В таблице указаны значения тока «ПОЖАР» при напряжении питания 12 В. При повышении напряжения питания допустимо незначительное повышение тока «ПОЖАР», при снижении напряжения – уменьшение тока «ПОЖАР». В диапазоне питания от 8 до 24 вольт значение тока изменяется не более 10%.

При 2-х проводном подключении проверка работоспособности извещателя и выбор режима работы может производиться:

- при помощи постоянного магнита – поставляется в комплекте с извещателем.

Четырехпроводное подключение извещателя.

ВНИМАНИЕ!!!

При 4-х проводном подключении черный и зеленый провода в кабеле извещателя должны быть замкнуты накоротко.

При четырехпроводном подключении извещатель запитан от индивидуального источника питания, отдельно от линии шлейфа сигнализации.

В работу включаются реле «ПОЖАР», оптореле «НЕИСПРАВНОСТЬ» и электронная схема для работы с тестовым излучателем.

Реле «ПОЖАР» имеет нормально разомкнутый и нормально замкнутый контакт в режиме «ДЕЖУРНЫЙ» обесточено. При переходе извещателя в режим «ПОЖАР» реле «ПОЖАР» изменением состояния контактов передает в ШС тревожный сигнал. Светодиодный индикатор извещателя в режиме «ПОЖАР» переходит в режим постоянного свечения.

Оптореле «НЕИСПРАВНОСТЬ» при включенном питании на извещатель и отсутствии какой-либо неисправности находится под напряжением, его контакты замкнуты. Режим «НЕИСПРАВНОСТЬ» выдаётся посредством размыкания контактов на время 0,5 сек. и соответствующей индикацией светодиода извещателя.

Контактные группы реле «ПОЖАР» и оптореле «НЕИСПРАВНОСТЬ» рассчитаны на ток до 100 мА и напряжение 30 В постоянного тока при резистивной нагрузке.

Величина добавочного резистора (R_{доб.}) выбирается из руководства по эксплуатации применяемого ППКОП.

При подключении по 4-х проводной схеме с использованием режима «НЕИСПРАВНОСТЬ», оптореле «НЕИСПРАВНОСТЬ» вносит в шлейф дополнительное сопротивление 30 Ом.

При 4-х проводном подключении проверка работоспособности извещателя и выбор режима работы может производиться двумя способами:

- при помощи постоянного магнита – поставляется в комплекте с извещателем;
- тестовым излучателем – в комплект извещателя не входит.

1.5 МАРКИРОВКА И ПЛОМБИРОВАНИЕ

На корпус извещателя должна быть нанесена маркировка со следующей информацией:

- наименование или товарный знак предприятия-изготовителя;
- наименование, условное обозначение и условное наименование;
- название органа по сертификации и номер сертификата;
- маркировка степени защиты по ГОСТ 14254;
- климатическое исполнение и категория размещения по ГОСТ 15150;
- диапазон температуры окружающей среды;
- напряжение питания;
- дату выпуска;
- заводской номер;
- единый знак обращения продукции на рынке государств-членов Таможенного союза;

- наименование страны изготовителя.

2. ИСПОЛЬЗОВАНИЕ ПО НАЗНАЧЕНИЮ

2.1 ЭКСПЛУАТАЦИОННЫЕ ОГРАНИЧЕНИЯ

При монтаже и эксплуатации извещателя принять меры по защите его от механических воздействий и ударов.

Извещатель может использоваться в шлейфе сигнализации с напряжением от 9 до 26 В и в шлейфе сигнализации с переполюсовкой с номинальным напряжением 24 В при следующих временных параметрах переполюсовки:

- длительность импульса «+» не менее, мсек.: 700;
- длительность импульса «-», мсек.: 50 ÷ 100.

Емкость извещателя для расчета искробезопасной цепи – 100 пФ.

Индуктивность извещателя для расчета искробезопасной цепи – 10 мкГн.

2.1.1 ПРОВЕРКА РАБОТОСПОСОБНОСТИ ИЗВЕЩАТЕЛЯ С ИСПОЛЬЗОВАНИЕМ ПОСТОЯННОГО МАГНИТА

Порядок проверки работоспособности извещателя комплектным магнитом:

- отключить систему пожаротушения и систему оповещения;
- по одиночным вспышкам индикатора с периодом 7 секунд убедиться, что извещатель находится в режиме «ДЕЖУРНЫЙ»;
- поднести магнит к корпусу извещателя. При этом извещатель перейдет в режим «ПОЖАР», индикатор извещателя переключится в режим постоянного свечения;
- отвести магнит от корпуса извещателя – извещатель автоматически переключится в режим «ДЕЖУРНЫЙ».

2.1.2 НАСТРОЙКА РЕЖИМА ЧУВСТВИТЕЛЬНОСТИ С ИСПОЛЬЗОВАНИЕМ ПОСТОЯННОГО МАГНИТА

ВНИМАНИЕ!!!

При изменении режима чувствительности отключить систему пожаротушения и систему оповещения!

Извещатель имеет 4 режима чувствительности (таблица 4). На предприятии-изготовителе устанавливается заводская настройка – режим №2.

Таблица 4 – Режимы чувствительности извещателя

| № режима | Наименование режима | Групповые вспышки индикатора | Дальность обнаружения, м | Время реакции извещателя | Помехоустойчивость |
|----------|---------------------|------------------------------|--------------------------|--------------------------|--------------------|
| 1 | Далеко/быстро | Одиночные вспышки | 50 | От 7 до 25 сек. | Нормальная |
| 2 | Далеко/медленно* | Двойные вспышки | 50 | От 12 до 25 сек. | Повышенная |
| 3 | Близко/быстро | Тройные вспышки | 25 | От 7 до 25 сек. | Высокая |
| 4 | Близко/медленно | Четверные вспышки | 25 | От 12 до 25 сек. | Максимальная |

* - заводская установка

2.1.3 РЕЖИМ КОНФИГУРИРОВАНИЯ

Режим работы 2-х и 4-х проводное подключение:

Настройки режимов работы извещателя с использованием постоянного магнита:

- выключить питание на извещателе;
- приложить магнит к геркону и включить питание;
- индикатор светится постоянно – режим 4-х проводной;
- индикатор мигает – режим 2-х проводной;
- для смены режима на противоположный – необходимо повторить процедуру;
- При работе в 4-х проводном подключении активизируется оптореле «НЕИСПРАВНОСТЬ» и извещатель поддерживает работу с тестовым и настроенным излучателем.

Режим работы реле «ПОЖАР» с фиксацией/без фиксации:

- перевести извещатель в состояние «ПОЖАР» при помощи свечи или газовой горелки;
- приложить магнит;
- индикатор светится постоянно – режим с фиксацией (заводская установка);
- индикатор мигает – режим без фиксации;
- убрать магнит. Для смены режима на противоположный – необходимо повторить процедуру.

Дальность обнаружения:

Время обнаружения от 5 до 30 секунд, в зависимости от интенсивности очага пламени.

Для настройки режима необходимо:

- включить питание извещателя;
- приложить магнит к геркону;
- извещатель перейдет в режим индикации текущего режима, убрать магнит;
- поднося магнит (индикатор включается) и убирая (индикатор гаснет) нужное количество раз, установить требуемый режим.
- индикатор сигнализирует соответствующим образом еще в течении 15-20 секунд, после чего извещатель переходит в дежурный режим с новыми установками.

При помощи настроенного излучателя:

Изменить режим работы можно с помощью настроенного фонаря, только когда извещатель работает в 4-х проводном включении. Зелёная индикация фонаря меняет дальность/ время и устанавливает работу извещателя с фиксацией реле пожар, красная индикация, делая тоже самое, устанавливает работу извещателя без фиксации реле пожар.

2.1.4 РАБОТА С ТЕСТОВЫМ ИЗЛУЧАТЕЛЕМ ИТ-15

Извещатель работает с тестовым излучателем ИТ-15 только при 4-х проводном подключении (в кабеле извещателя черный и зеленый провода замкнуты накоротко).

Тестовый излучатель ИТ-15 позволяет производить следующие виды работ:

- Проверка работоспособности извещателя переводом из режима «Дежурный» в режим «ПОЖАР».
- Проверка работоспособности режима «Неисправность».

Настроечный излучатель ИТ-15 позволяет производить следующие виды работ:

- Настройка режимов чувствительности извещателя.
- Настройка времени сработки извещателя.

Подробное описание работы с тестовым излучателем приведено в руководстве по эксплуатации на излучатель.

2.2 ПОДГОТОВКА ИЗДЕЛИЯ К ИСПОЛЬЗОВАНИЮ

2.2.1 РАСПОЛОЖЕНИЕ ИЗВЕЩАТЕЛЯ

Извещатель должен размещаться таким образом, чтобы обеспечить наилучший беспрепятственный обзор защищаемой зоны. При этом должны быть приняты во внимание следующие факторы:

- Определение наиболее возможных источников возгораний.
- Уверенность, что для адекватной защиты контролируемой зоны используется достаточное количество извещателей.
- Расположение и нацеливание извещателя должно быть произведено с учетом расстояния действия и угла обзора извещателя.
- Обеспечение лёгкого доступа к извещателю для проведения работ по периодическому обслуживанию.
- Извещатель должен быть нацелен на объект по нисходящей под углом к горизонту, по крайней мере, 10 - 20 градусов (см. рис. 2). Такая установка предотвращает скопление влаги на оптической части извещателя.
- Для получения наилучших показателей работы, извещатель должен монтироваться на жесткой поверхности, не подверженной вибрациям.

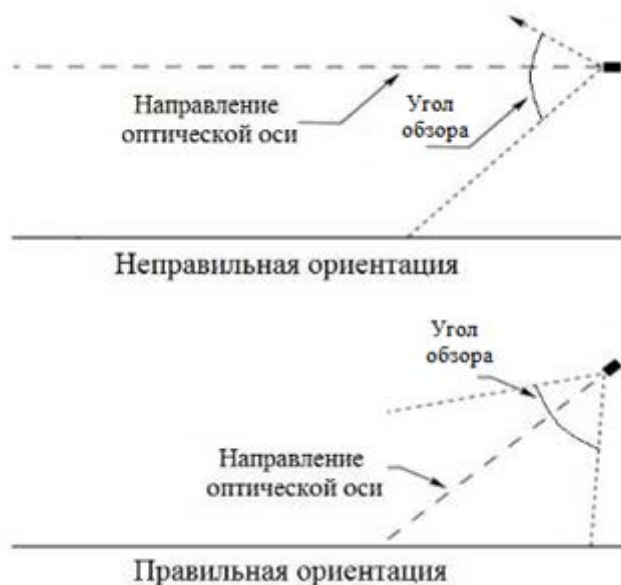


Рисунок 2 – Установка извещателя по отношению к горизонту

2.2.2 ПРОЦЕДУРА МОНТАЖА ИЗВЕЩАТЕЛЯ

Для подключения извещателя производитель рекомендует следующие типы монтажных коробок:

- Спектрон-МК-03 – только при 2-х проводном подключении;
- Спектрон-МК-04 – при 4-х и при 2-х проводном подключении.

ВНИМАНИЕ!

Установка и электромонтаж извещателя должны выполняться только квалифицированными специалистами.

При монтаже и эксплуатации извещателя запрещено:

- отворачивать винты и вскрывать корпус извещателя;
- подключать напряжение питания, не соответствующее характеристикам извещателя;
- эксплуатировать изделие при t° окружающей среды, не соответствующей характеристикам извещателя;
- подключать к контактам встроенных реле «Пожар» и оптореле «Неисправность» напряжение и/или ток, не соответствующие характеристикам извещателя;
- вносить любые изменения в конструкцию извещателя;
- подвергать извещатель ударам или падению с высоты более 0,1 м;
- подключать извещатель с отступлением от схем, приведенным в настоящем руководстве по эксплуатации;
- эксплуатировать извещатель в условиях воздействия агрессивных сред (кроме извещателей в корпусе из нержавеющей стали).

Нарушение данных требований приводит к безусловному прекращению гарантийных обязательств и может оказаться причиной неправильной работы извещателя.

На время тестирования или технического обслуживания, система пожаротушения и оповещения должна быть отключена во избежание нежелательной активации средств пожаротушения и оповещения.

ВНИМАНИЕ!

Производитель оставляет за собой право вносить изменения в конструкцию изделия и деталей, не ухудшающих их качество, без уведомления

Монтаж извещателя на объекте должен производиться в соответствии с утвержденным в установленном порядке проектом размещения системы, в составе которой он используются.

Перед монтажом извещателя необходимо произвести внешний осмотр, особенно обратить внимание на:

- отсутствие повреждений корпуса и оптической части;
- отсутствие повреждений заземляющих устройств (ИПП в металлических корпусах).

Для установки и монтажа извещателя необходимо выполнить следующее:

- определить место установки и разметить место крепления;
- закрепить крепежно-юстировочное устройство на рабочем месте;
- установить на крепежно-юстировочное устройство извещатель и зафиксировать винтом;
- осуществить электрический монтаж согласно п. 2.3;
- повернуть извещатель для правильного нацеливания на контролируемую зону, зафиксировать.

2.3 ЭЛЕКТРИЧЕСКИЙ МОНТАЖ

В соответствии с ГОСТ 12.2.007.0-75 извещатель относится к классу защиты – III.

Монтаж и эксплуатация изделия должна осуществляться в соответствии с требованиями руководства по эксплуатации, главы 7.3 «Правил устройства электроустановок».

Корпус извещателя Спектрон-804-М/Н должен быть заземлён.

Извещатель оснащен кабелем длиной 0,8 м для подключения к линии питания и/или шлейфу сигнализации ППК.

При прокладке кабеля шлейфа сигнализации следует руководствоваться следующими правилами:

- шлейф сигнализации располагать вдали от силовых кабелей, пересечение силового кабеля с кабелем шлейфа сигнализации должно производиться под прямым углом;
- при использовании экранированного кабеля для прокладки шлейфа сигнализации его экран должен быть соединён с клеммой «земля» приёмно-контрольного прибора, который должен быть заземлён;
- заземление экрана должно быть надёжным и осуществляться только в одной точке.

Питание извещателя с подключенным реле должно осуществляться от источника питания с напряжением от 9 до 26 В и током нагрузки не менее $30 \cdot N$ мА, где N-количество извещателей.

Таблица 5 – Номиналы установочных резисторов при подключении по 2-х проводной схеме к ППК различных производителей

| ППКОП | Руст. Ом (однопороговое включение) | Руст. Ом (двухпороговое включение) | Рок., кОм |
|--|--|--|--------------|
| Спектрон, Магистр, Гранит | 270 | 1200 | 7,5 |
| ВЭРС | 270 | 1200 | 7,5 |
| Сигнал-ВКА | 1200 | нет режима | 4,7 |
| Сигнал ВК-4 | 560 | нет режима | 4,7 |
| Рубеж АМП-4 | 270 | 1200 | 4,7 |
| Сигнал-20П «тип ШС 1» | 270 | 560 | 4,7 |
| С2000-АСПТ «тип ШС 1» С2000-АСПТ «тип ШС 2» | нет режима | 560 | 4,7 |

Таблица 6 – Номиналы резисторов при подключении по 4-х проводной схеме к ППК различных производителей

| ППКОП | Рдоб., Ом (однопороговое включение) | Рдоб., Ом (двухпороговое включение) | Рок., кОм |
|------------------------------|---|---|--------------|
| Спектрон, Магистр, Гранит | 820 | 2000 | 7,5 |
| ВЭРС | 820 | 1500 | 7,5 |
| Сигнал-ВКА | 820 | нет режима | 4,7 |
| Сигнал ВК-4 | 1000 | нет режима | 4,7 |
| Рубеж АМП-4 | 1000 | 2000 | 4,7 |
| Сигнал-20П «тип ШС 1» | 1500 | 3000 | 4,7 |
| С2000-АСПТ «тип ШС 1» | нет режима | 3000 | 4,7 |
| С2000-АСПТ «тип ШС 2» | нет режима | 3000 включение по двум ШС | 4,7 |
| С2000-АР2 (АР8) | 4700 | нет режима | 10 |
| ЯУЗА-Ех | 1000 | 2000 | 10 |

2.4 ИСПОЛЬЗОВАНИЕ ИЗДЕЛИЯ

ВНИМАНИЕ!

*Извещатель не содержит элементов, ремонтируемых пользователем.
Отключить управление пуском пожаротушения перед началом поиска неисправности.*

| № п/п | Характер неисправности | Возможная причина неисправности | Способ устранения |
|-------|--|--|--|
| 1 | Отсутствует свечение индикатора, извещатель не работает | Неправильное подключение к ШС, плохой контакт в местах подключения | Проверить подключение согласно схемам в настоящем руководстве. Проверить контакты |
| 2 | Извещатель не срабатывает на пламя | Загрязнен оптический элемент | Очистить оптический элемент |
| 3 | Извещатель переходит в «Пожар», а ППК остается в дежурном режиме | Отсутствует или неправильно подобран Руст. или Рдоб | Установить или подобрать Руст. или Рдоб нужного номинала (табл. 5 и 6) |
| 4 | Извещатель не работает по 4-х проводной схеме | Не замкнуты зеленый и черный провода кабеля извещателя | Замкнуть зеленый и черный провода кабеля извещателя |

ПРИМЕЧАНИЕ

Рекомендуется иметь запасной извещатель для экстренной замены неисправного устройства и обеспечения непрерывной защиты опасной зоны.

3. ТЕХНИЧЕСКОЕ ОБСЛУЖИВАНИЕ

ПРЕДУПРЕЖДЕНИЕ

Перед проведением периодического технического обслуживания извещателя отключить управление пуском пожаротушения

Находящиеся в окружающей среде загрязняющие вещества, такие как пыль, грязь либо пленкообразующие материалы снижают дальность обнаружения, поэтому следует проводить периодическую очистку оптической части извещателя.

Для гарантии максимальной чувствительности, оптическая часть извещателя должна поддерживаться в чистом состоянии.

По мере загрязнения проводить очистку оптической части извещателя при помощи кисточки.

Стекло и плексиглас существенно снижают уровень энергии излучения и не должны находиться между извещателем и потенциальным источником возгорания.

Между извещателем и контролируемой зоной не следует располагать какие-либо физические объекты, которые могут загораживать зону обзора.

4. ТЕКУЩИЙ РЕМОНТ

Оборудование не предназначено для ремонта пользователем на местах использования.

При возникновении проблем, следует обратиться к разделу данного руководства по эксплуатации «Обнаружение и устранение неисправностей», при невозможности самостоятельной диагностики следует обратиться в техническую поддержку для выявления неисправности:

- по телефону 8-800-500-10-73;
- по электронной почте support@spectron-ops.ru

При обнаружении неисправностей и дефектов, возникших по вине предприятия-изготовителя, потребителем составляется акт в одностороннем порядке с описанием

неисправности, заполняется накладная (скачать акт рекламации и накладную можно по ссылке <https://spectron-ops.ru/zayavka-na-remont>), заполненные документы направляются по средствам электронной почты в отдел технической поддержки (support@spectron-ops.ru).

После проверки и подтверждения неисправности оборудования, отделом технической поддержки потребителю выдается посредством электронной почты направление на ремонт.

Потребитель самостоятельно отправляет неисправное оборудование с паспортом, актом, накладной и направлением ОТП на ремонт в адрес предприятия-изготовителя: 623700, Россия, Свердловская обл., г. Березовский, ул. Ленина, 2д. тел.: (343)379-07-95.

Упаковка оборудования для транспортировки описана в разделе 5 «Транспортирование и хранение».

5. ТРАНСПОРТИРОВАНИЕ, ХРАНЕНИЕ И УТИЛИЗАЦИЯ

Извещатель для транспортирования должен быть упакован в заводскую тару или подходящий по размерам ящик (коробку) с обязательным применением воздушно-пузырчатой пленки, вспененного полиэтилена или другого амортизирующего материала для исключения свободного перемещения изделия. Если несколько изделий размещаются в одной коробке, то между ними обязательно предусмотреть изолирующие прокладки.

Извещатель может транспортироваться на любое расстояние, любым видом транспорта. При транспортировании должна быть обеспечена защита транспортной тары от атмосферных осадков.

Во время погрузочно-разгрузочных работ и при транспортировании, извещатель не должен подвергаться резким ударам и воздействиям атмосферных осадков. Способ укладки коробки с извещателем при транспортировании должен исключать возможность его бесконтрольного перемещения.

6. ГАРАНТИИ ИЗГОТОВИТЕЛЯ

Срок службы извещателя 10 лет.

Гарантийный срок эксплуатации – 18 месяцев со дня ввода в эксплуатацию, но не более 24 месяцев со дня выпуска изготовителем.

Гарантийный ремонт или замена извещателя производится предприятием-изготовителем при условии соблюдения потребителем правил транспортирования, хранения и эксплуатации.

Предприятие-изготовитель не принимает претензий: если истек гарантийный срок эксплуатации; при отсутствии паспорта на извещатель; в случае механических повреждений; в случае нарушения требований руководства по эксплуатации.

7. СВЕДЕНИЯ О СЕРТИФИКАЦИИ

На извещатели пламени «Спектрон-804», «Спектрон-804-М», «Спектрон-804-Н» имеется сертификат ТР ЕАЭС 043/2017 «О требованиях к средствам обеспечения пожарной безопасности и пожаротушения» выданный ОС «ПОЖТЕСТ» ФГБУ ВНИИПО МЧС России № ЕАЭС RU C-RU.ЧС13.В.00667/22 срок действия с 10.10.2022 по 09.10.2027.

8. КОМПЛЕКТНОСТЬ

В комплект поставки извещателя входит:

- извещатель 1 шт.;
- монтажная коробка по заказу;
- крепёжно-юстировочное устройство 1 шт.;
- постоянный магнит 1 шт.;
- паспорт СПЕК.420529.000.001-45 ПС 1 шт.;

9. ИНФОРМАЦИЯ ДЛЯ ЗАКАЗА

Пример записи в документации при заказе:

Извещатель пожарный пламени многодиапазонный ИП330-3-1 «Спектрон-804».

ПРИЛОЖЕНИЕ А

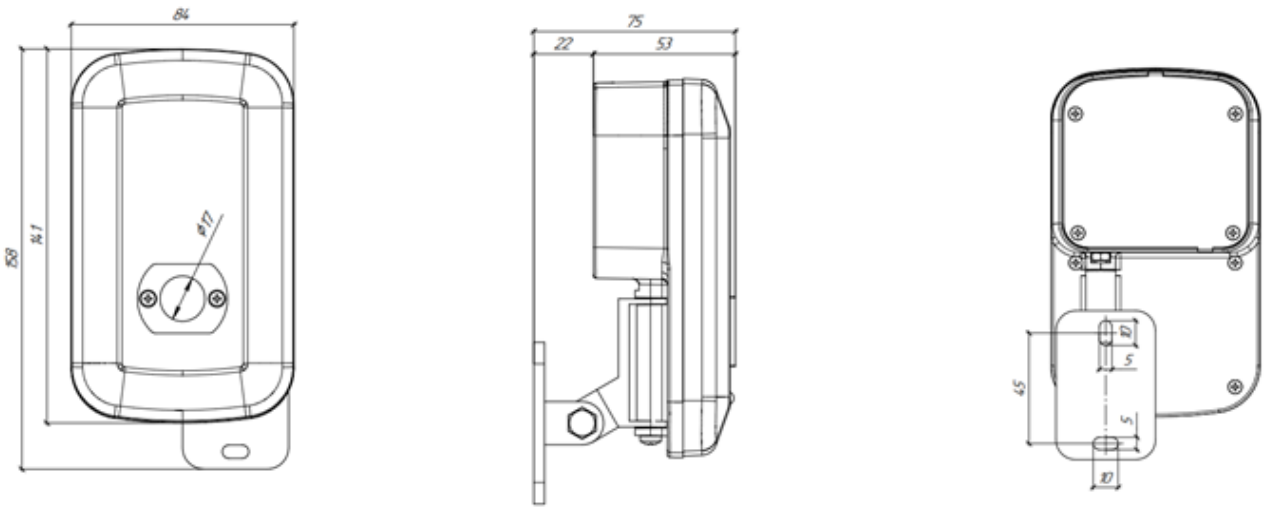


Рисунок А1 – Габаритные размеры Спектрон-804

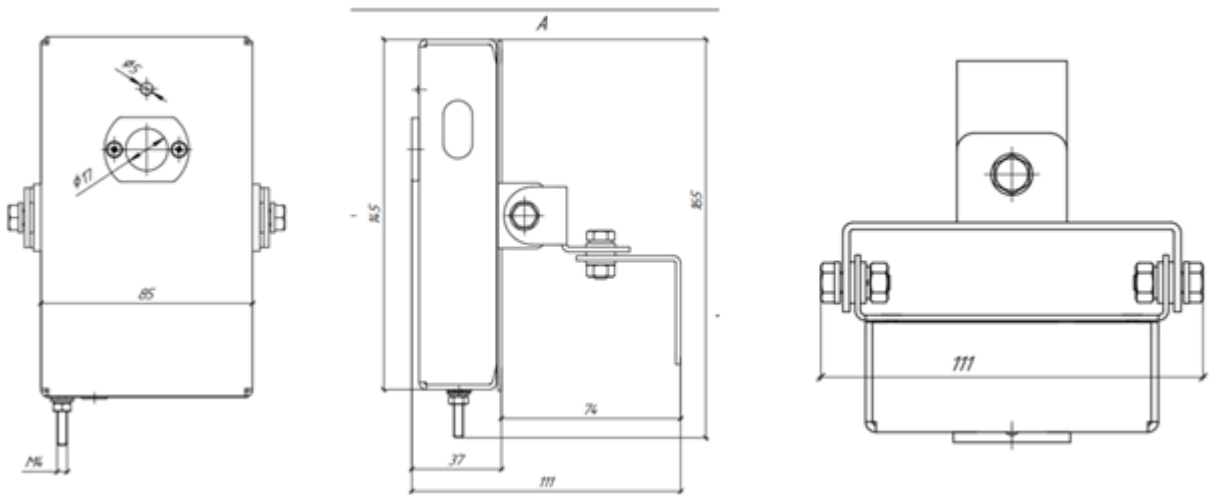


Рисунок А2 – Габаритные размеры Спектрон-804-М, -804-Н

ПРИЛОЖЕНИЕ Б

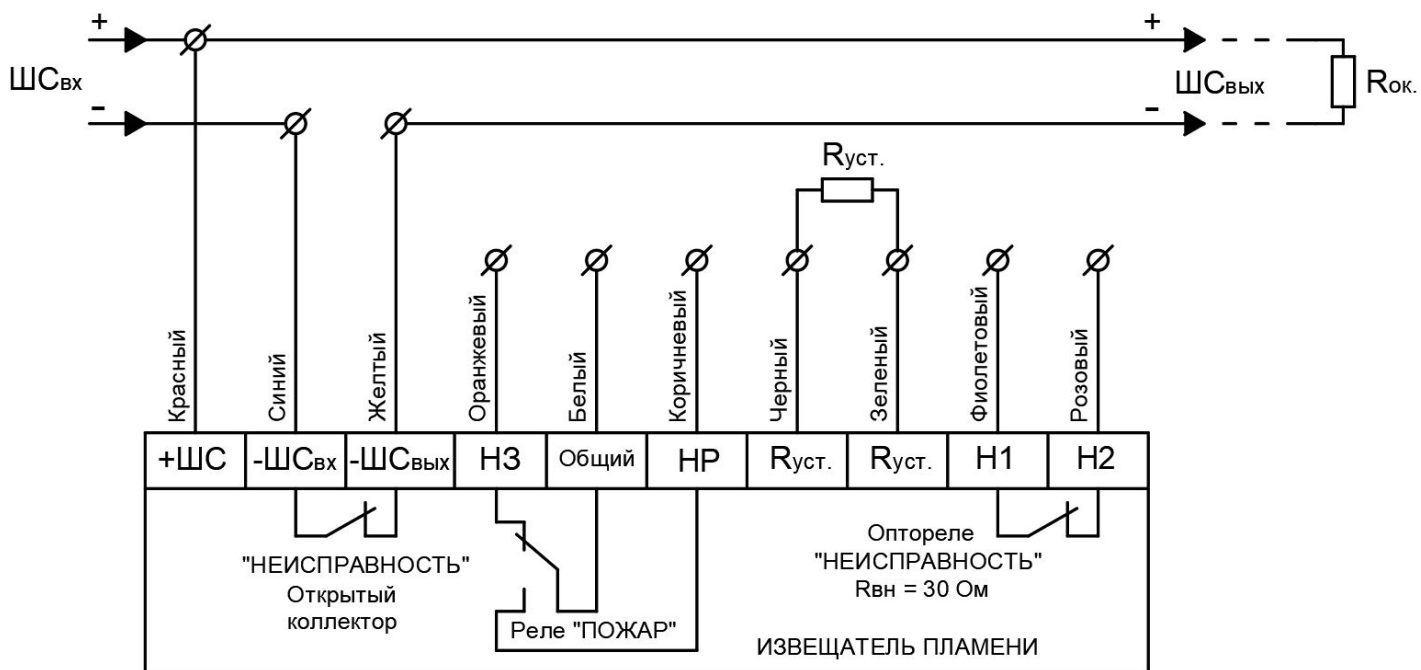


Рисунок Б1 – 2-х проводная схема подключения с использованием режима «НЕИСПРАВНОСТЬ»

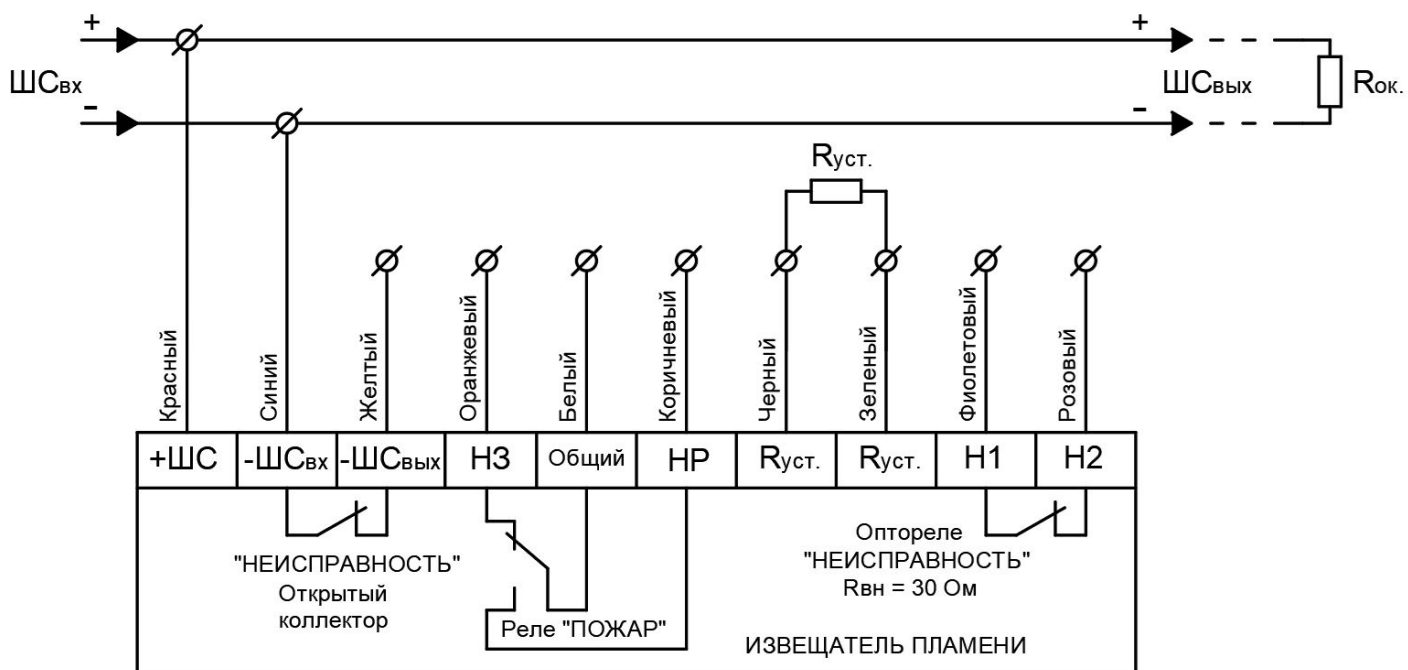


Рисунок Б2 – 2-х проводная схема подключения без использования режима «НЕИСПРАВНОСТЬ»

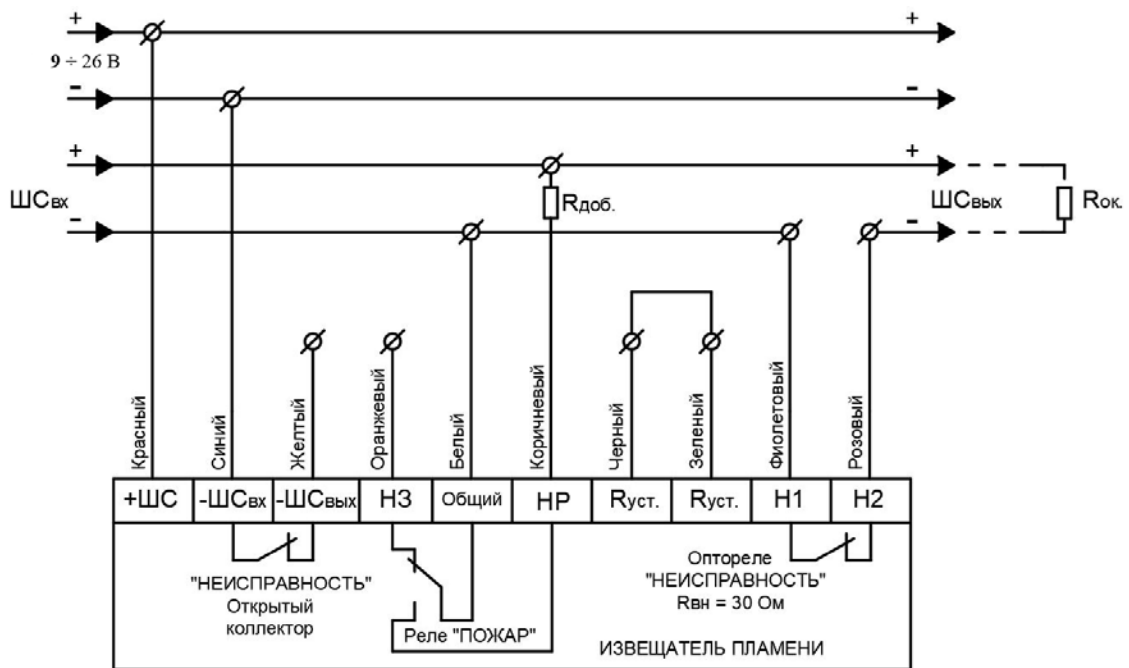


Рисунок Б3 – 4-х проводная схема подключения с использованием режима «НЕИСПРАВНОСТЬ»

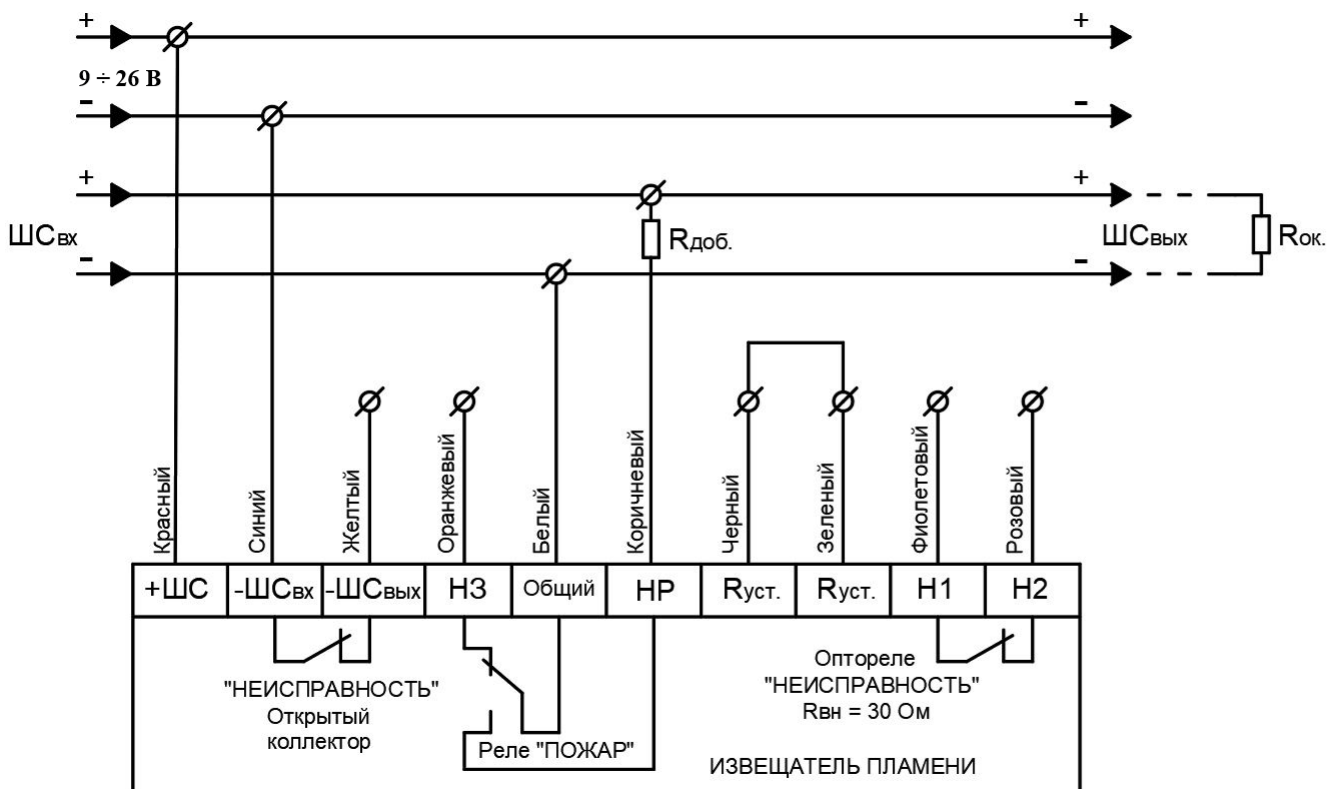


Рисунок Б4 – 4-х проводная схема подключения без использования режима «НЕИСПРАВНОСТЬ»

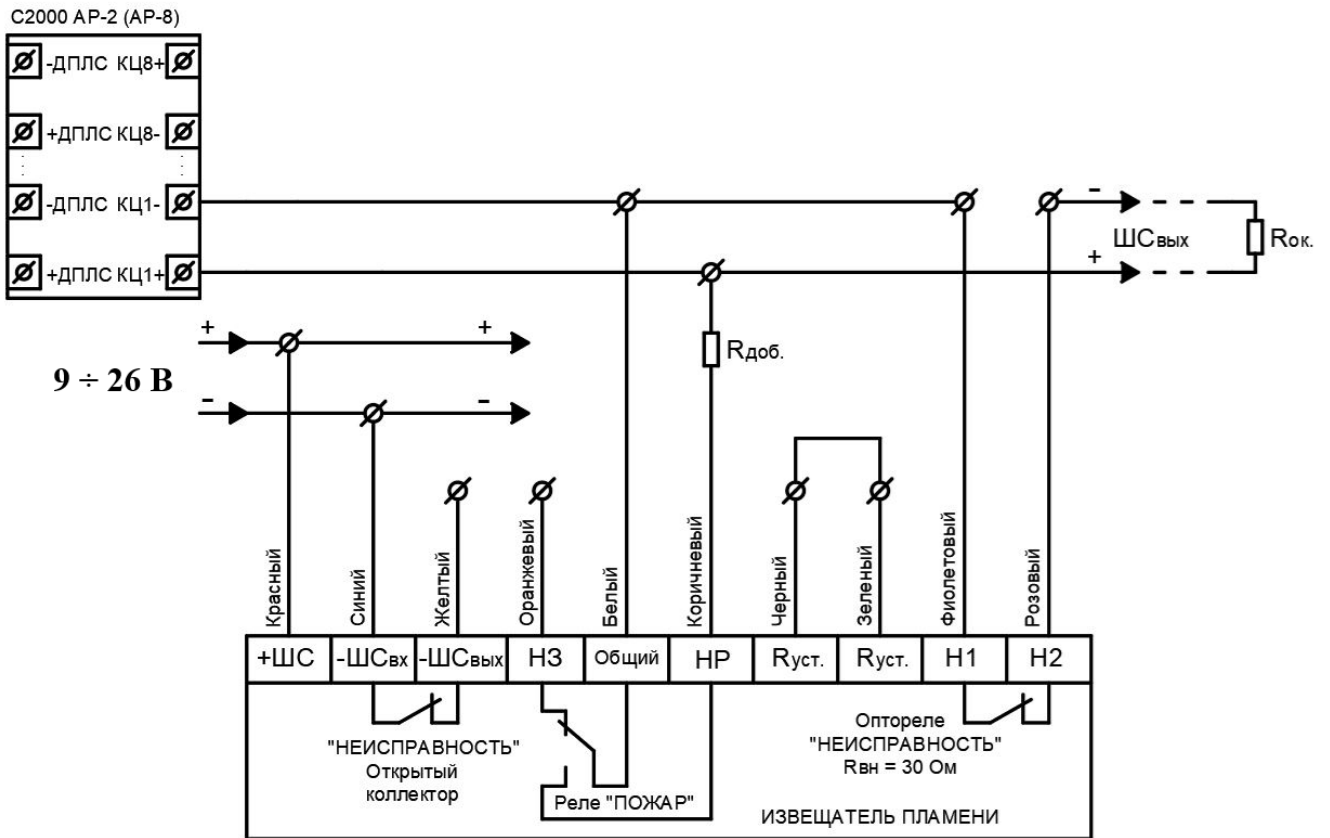


Рисунок Б5 – 4-х проводная схема подключения к С2000-АР2 (АР-8) с использованием режима «НЕИСПРАВНОСТЬ»

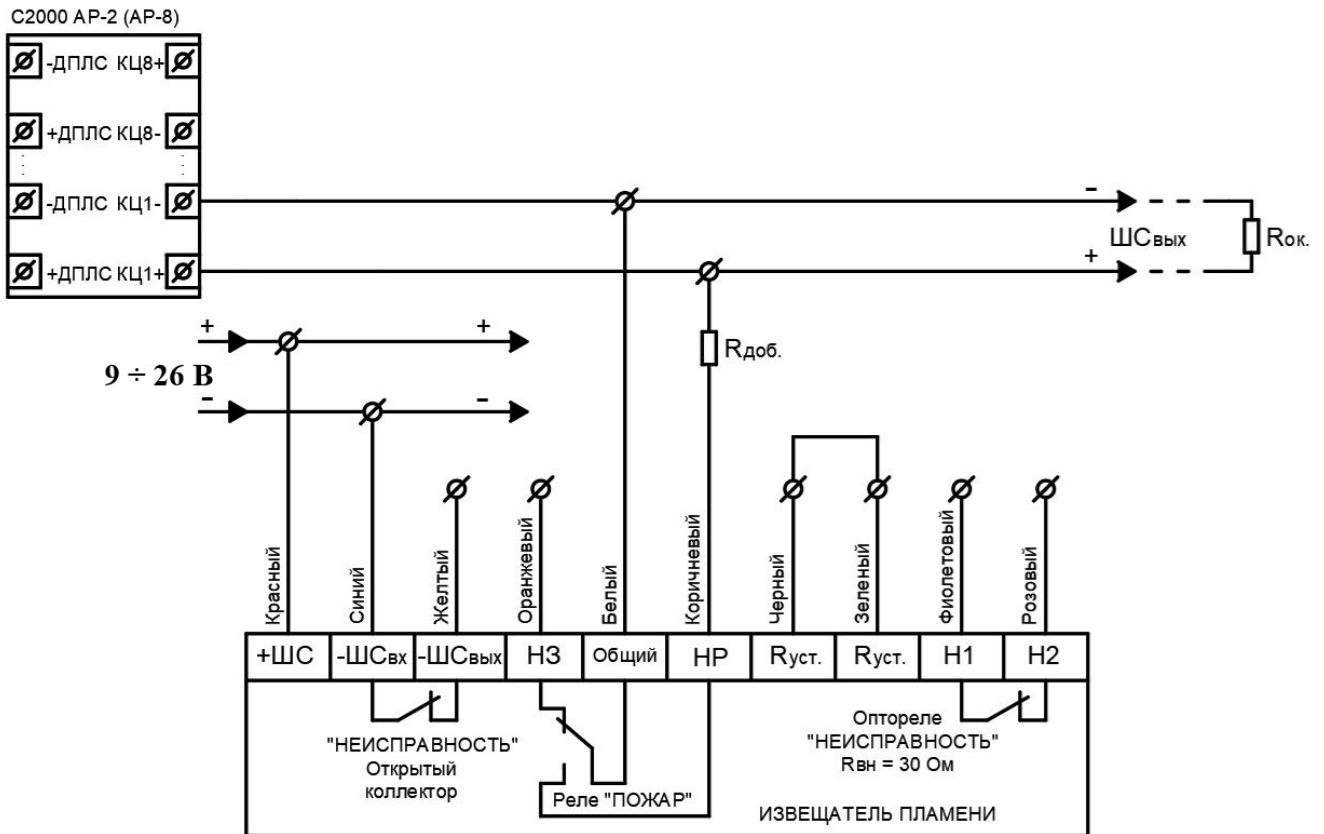


Рисунок Б6 – 4-х проводная схема подключения к С2000-АР2 (АР-8) без использования режима «НЕИСПРАВНОСТЬ»

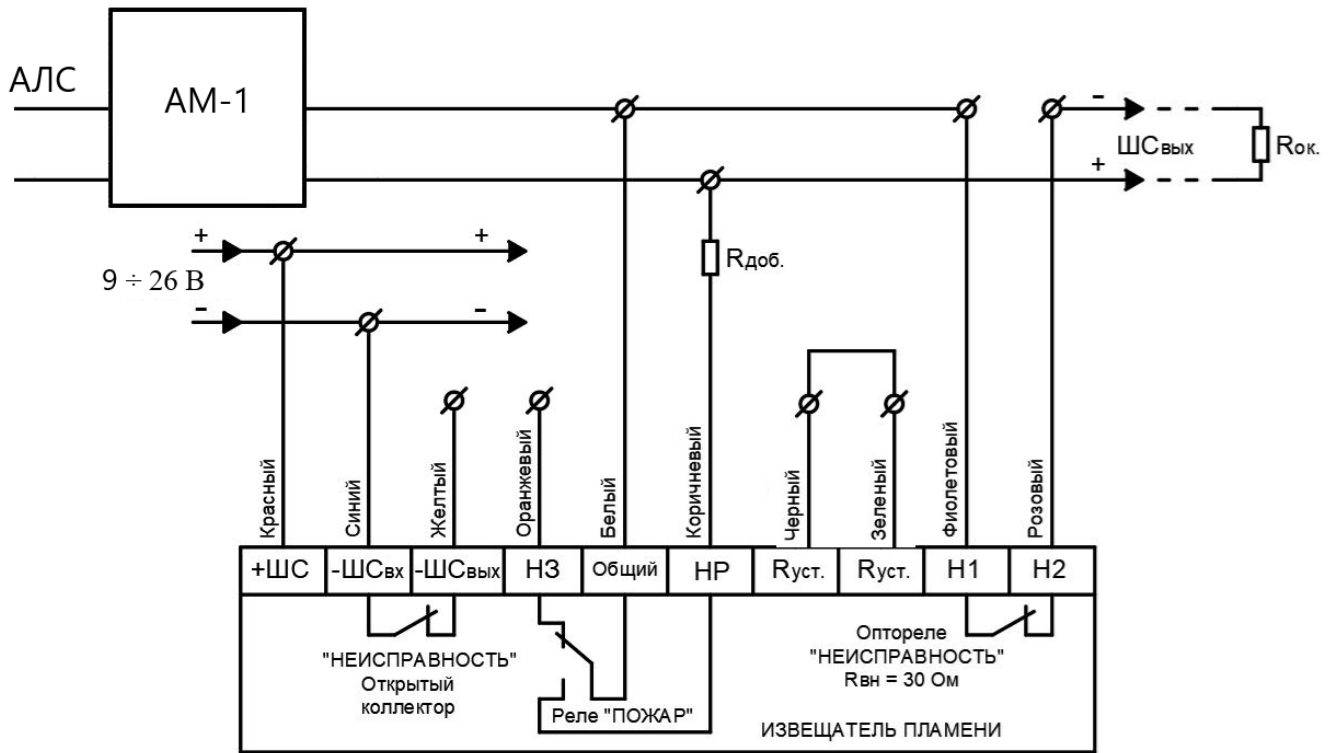


Рисунок Б7 – 4-х проводная схема подключения к АМ-1 с использованием режима «НЕИСПРАВНОСТЬ»

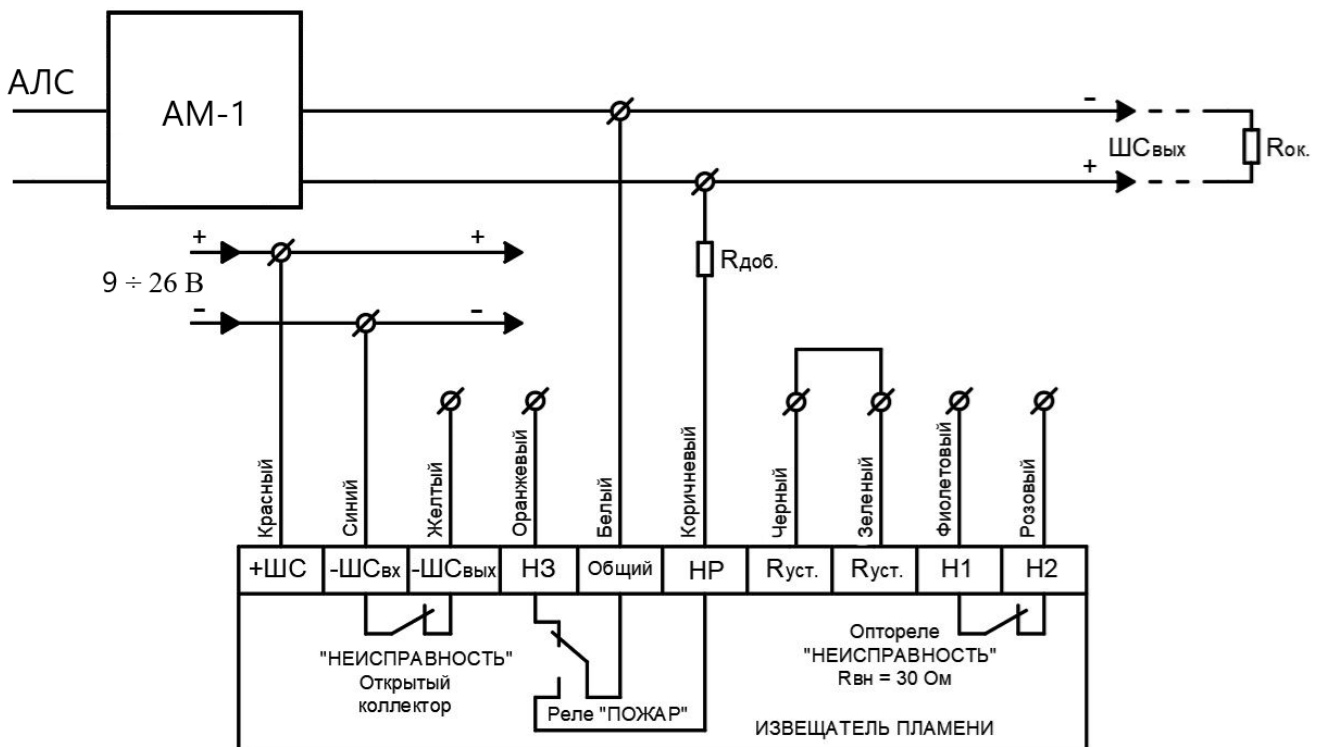


Рисунок Б8 – 4-х проводная схема подключения к АМ-1 без использования режима «НЕИСПРАВНОСТЬ»

АДРЕС ИЗГОТОВИТЕЛЯ

Россия,
623700, Свердловская обл., г. Березовский, ул. Ленина, 2д.
т/ф. (343)379-07-95.

info@spectron-ops.ru www.spectron-ops.ru

