



НАУЧНО-ПРОИЗВОДСТВЕННОЕ ОБЪЕДИНЕНИЕ

СПЕКТРОН

Руководство по эксплуатации
ИЗВЕЩАТЕЛЬ
ПОЖАРНЫЙ ПЛАМЕНИ АДРЕСНЫЙ
ИПЗ29/330-6-1 «Спектрон» серия 600

исполнение:

«Спектрон-901-Exd-A-B-HART», «Спектрон-901-Exd-A-B-IP-HART»,
«Спектрон-901-Exd-H-B-HART», «Спектрон-901-Exd-H-B-IP-HART».

СПЕК.420529.000.001-01-05 РЭ



ОГЛАВЛЕНИЕ

1. ОПИСАНИЕ.....	3
2. ТЕХНИЧЕСКИЕ ХАРАКТЕРИСТИКИ.....	5
3. ОБЩАЯ ИНФОРМАЦИЯ ПО ПРИМЕНЕНИЮ.....	6
3.1 УСТРОЙСТВО И ПРИНЦИП РАБОТЫ.....	6
3.2 СВЕТОДИОДНЫЕ ИНДИКАТОРЫ СОСТОЯНИЯ.....	8
3.3 ПОМЕХОУСТОЙЧИВОСТЬ.....	8
3.4 ФАКТОРЫ СНИЖАЮЩИЕ РЕАКЦИЮ ИЗВЕЩАТЕЛЯ.....	9
3.5 МАРКИРОВКА И ПЛОМБИРОВАНИЕ.....	9
3.6 ПРОТОКОЛ HART.....	9
3.7 ПРОТОКОЛ MODBUS RTU.....	10
3.7.1 ОБЩИЕ ПРИНЦИПЫ ПЕРЕДАЧИ ДАННЫХ В ПРОТОКОЛЕ MODBUS RTU.....	10
3.7.2 ЦИКЛ ЗАПРОС-ОТВЕТ.....	10
3.7.3 ОПИСАНИЕ РЕГИСТРА.....	11
3.8 РАБОТА С АДРЕСНЫМ РАСШИРИТЕЛЕМ И АДРЕСНОЙ МЕТКОЙ.....	12
4. УСТАНОВКА ИЗМЕНЯЕМЫХ ПАРАМЕТРОВ ИЗВЕЩАТЕЛЯ.....	12
4.1 ВОЗВРАТ К ЗАВОДСКИМ УСТАНОВКАМ.....	12
5. МОНТАЖ ИЗВЕЩАТЕЛЯ.....	13
5.1 РАСПОЛОЖЕНИЕ ИЗВЕЩАТЕЛЯ.....	13
5.2 ПРОЦЕДУРА МОНТАЖА ИЗВЕЩАТЕЛЯ.....	14
5.3 ЭЛЕКТРИЧЕСКИЙ МОНТАЖ И СХЕМЫ ПОДКЛЮЧЕНИЯ.....	15
5.3.1 ТРЕБОВАНИЯ К ПРОВОДАМ И КАБЕЛЯМ.....	15
5.3.2 ПРОЦЕДУРА ЭЛЕКТРИЧЕСКОГО МОНТАЖА.....	15
6. ОБЕСПЕЧЕНИЕ ВЗРЫВОЗАЩИТЫ.....	19
6.1 ОБЕСПЕЧЕНИЕ ВЛАГОЗАЩИТЫ.....	20
7. ОБНАРУЖЕНИЕ И УСТРАНЕНИЕ НЕИСПРАВНОСТЕЙ.....	20
8. ТЕХНИЧЕСКОЕ ОБСЛУЖИВАНИЕ.....	21
9. РЕМОНТ И ВОЗВРАТ УСТРОЙСТВА.....	21
10. ГАРАНТИИ ИЗГОТОВИТЕЛЯ.....	21
11. ТРАНСПОРТИРОВАНИЕ И ХРАНЕНИЕ.....	21
12. СВЕДЕНИЕ О СЕРТИФИКАЦИИ.....	22
13. КОМПЛЕКТАЦИЯ.....	22
14. ИНФОРМАЦИЯ ДЛЯ ЗАКАЗА.....	22
ПРИЛОЖЕНИЕ А.....	24
ПРИЛОЖЕНИЕ Б.....	25

ВНИМАНИЕ!

Перед установкой и включением извещателя внимательно ознакомьтесь с руководством по эксплуатации.

1. ОПИСАНИЕ

«Спектрон-901-Exd-A-B-HART», «Спектрон-901-Exd-A-B-IP-HART», «Спектрон-901-Exd-H-B-HART», «Спектрон-901-Exd-H-B-IP-HART» с видеомодулем представляют собой взрывозащищенный многодиапазонный пожарный извещатель пламени. Обнаружение очага пламени производится по наличию электромагнитного излучения в разных диапазонах инфракрасного и ультрафиолетового спектра.

Видеомодуль предназначен для регистрации тревожных событий. Видеомодуль расположен на одной оси с извещателем пламени.

Фотографии с аналогового видеомодуля поступают на интерфейс RS-485 расположенный на плате коммутации ИПП и передаются на принимающее устройство со скоростью 1 фотография в секунду. Так же данные могут храниться на внешнем носителе информации.

Видео с цифрового видеомодуля может передается на выделенный сервер, на монитор оператора или записываться и хранится на внешнем носителе информации.

Видеомодуль изготавливается в отдельном корпусе и устанавливается на общий кронштейн с ИПП. Питание на видеомодуль поступает от ИПП по бронированному кабелю. Для работы видеомодуля в ИПП установлена отдельная плата питания. Видеомодуль без ИК-подсветки и обогрева.

Извещатель предназначен для систем пожаротушения и систем пожарной сигнализации на объектах нефтегазовых отраслей и их инфраструктуры.

Извещатель производится в соответствии с требованиями ГОСТ Р 53325-2012 к техническим средствам пожарной автоматики.

Корпус извещателя Спектрон-901-Exd-A-B-HART, Спектрон-901-Exd-A-B-IP-HART – алюминиевый сплав с полимерным порошковым покрытием и имеет степень защиты оболочкой (IP66/IP68) от воздействия внешней среды.

Корпус извещателя Спектрон-901-Exd-H-B-HART, Спектрон-901-Exd-H-B-IP-HART – нержавеющая сталь и имеет степень защиты оболочкой (IP66/IP68) от воздействия внешней среды.

Спектрон-901-Exd-A-B-HART, Спектрон-901-Exd-A-B-IP-HART с видеомодулем соответствует требованиям на взрывозащищенное оборудование подгрупп ПА, ПВ, ПС по ТР ТС 012/2011, ГОСТ 31610.0-2014 (IEC 60079-0:2011), ГОСТ IEC 60079-1-2011 и соответствует маркировке взрывозащиты **1Ex db ПС Т6 Gb / Ex tb ПС Т85 Db**.

Спектрон-901-Exd-H-B-HART, Спектрон-901-Exd-H-B-IP-HART с видеомодулем соответствует требованиям на взрывозащищенное оборудование подгрупп ПА, ПВ, ПС по ТР ТС 012/2011, ГОСТ 31610.0-2014 (IEC 60079-0:2011), ГОСТ IEC 60079-1-2011 и соответствует маркировке взрывозащиты **PВ Ex db / 1Ex db ПС Т6 Gb/ Ex tb ПС Т85°С db**.

Извещатель предназначен для эксплуатации во взрывоопасных зонах классов «1» и «2» закрытых объектов и наружных установок. Дополнительная рудничная маркировка взрывозащиты позволяет применять извещатель в подземных выработках шахт, рудников и их наземных строениях.

Конструкция прибора и схема расположения датчиков, позволяет получить результирующую диаграмму обнаружения источников возгорания в виде 90°-го конуса.

Стандартная конфигурация извещателя включает в себя реле сигнала «ПОЖАР», реле сигнала «НЕИСПРАВНОСТЬ» и цифровой интерфейс RS-485 с поддержкой протокола HART.

Использование протокола HART дает возможность изменять параметры и настройки извещателя, а также, проводить контроль и управление состоянием нескольких извещателей, объединенных в единую сеть.

Для повышения надежности извещатель оснащен функцией контроля запыленности оптики. По затуханию прямого и отраженного излучения в смотровых окнах от специального встроенного источника определяется степень запыленности оптики. Уровень запыленности стекол отображается красным светодиодным индикатором извещателя, в виде серии коротких групповых вспышек, с периодом 3 сек. (см таблицу2).

В извещателе предусмотрена функция передачи сигнала «Неисправность» на ППК при запыленности стекол. Заводская установка - функция отключена.

На лицевой панели извещателя размещены два светодиодных индикатора, красного и зеленого цвета. Индикатор красного цвета отображает текущие состояния извещателя – дежурный режим, режим пожара, режим неисправности и уровень запыленности. Индикатор зеленого цвета служит для визуального отображения предварительного обнаружения пламени, а также при работе с тестовыми излучателями.

Температурный диапазон от минус 70°С до плюс 90°С (+135°С кратковременно) (с подогревом) позволяет применять извещатель в условиях критически низких температур Крайнего Севера.

В извещателе реализовано отдельное, гальванически развязанное питание прибора и системы подогрева. Извещатель и система подогрева питаются постоянным напряжением от 24 до 32 вольт.

Извещатель работает только по 4-х проводной схеме подключения.

Извещатели пламени «Спектрон-901-Exd-H», «Спектрон-901-Exd-M», «Спектрон-901-Exd-A» опциональны для интеграции в адресные системы. В корпус извещателя пламени может устанавливаться адресный расширитель производства НВП «Болид» (С2000-АР-2) или адресная метка (АМ-1-Р3) производства компании «Рубеж».

Извещатели, оснащенные адресным расширителем С2000-АР-2, работают с двухпроводным контроллером «С2000-КДЛ» или «С2000-КДЛ-2И» в охранной системе «Орион». Информация о применении адресных расширителей в интегрированной охранной системе «Орион», размещена на сайте производителя <https://bolid.ru/>.

Извещатели, оснащенные адресной меткой АМ-1-Р3, работают с приемно-контрольными приборами производства «Рубеж». Информация о применении адресных меток в адресной системе «Рубеж» протокол R3, размещена на сайте производителя <https://products.rubezh.ru/>.

Извещатель оснащен крепежно-юстировочным устройством и солнцезащитным козырьком. Солнцезащитный козырек изготовлен из оцинкованной стали с полимерным порошковым покрытием.

Кабельные входы не входят в комплект извещателя, поставляются по отдельному заказу.

Опционально с извещателем может поставляться тестовый взрывозащищенный излучатель:

- ИТ-12-Exd (черный) – тестовый излучатель для дистанционной проверки работоспособности извещателя;
- ИТ-12-Exd (красный) – настроечный излучатель для дистанционного изменения основных рабочих параметров извещателя.

Дальность действия излучателей – до 25 метров.

ВНИМАНИЕ!

Извещатель поддерживает режим работы «на вспышку» (0,1 сек.). Для настройки извещателя необходимо обратиться в отдел технической поддержки по средствам электронной почты support@spectron-ops.ru или по телефону 8-800-500-10-73

2. ТЕХНИЧЕСКИЕ ХАРАКТЕРИСТИКИ

Таблица 1

Характеристика		Значение
Спектральный диапазон		4-ИК 1-УФ
Чувствительность по ГОСТ Р 53325, м	ТП-5	60
	ТП-6	50
<i>Время срабатывания</i>		
<i>режим устанавливается только в конфигураторе</i>		3 сек
<i>режим устанавливается в конфигураторе и ИТ-12-Exd (красный)</i>		10 сек
<i>режим устанавливается в конфигураторе и ИТ-12-Exd (красный)</i>		15* сек
<i>режим устанавливается в конфигураторе и ИТ-12-Exd (красный)</i>		25 сек
Угол обзора, град		90
Устойчивость к прямому свету без модуляции, не менее, лк	лампа накаливания	250 000
	люминесцентная лампа	250 000
Устойчивость к трем постам электродуговой или аргоновой сварки, м		4
Напряжение питания, В		24-32
Ток потребления в режиме «ДЕЖУРНЫЙ», не более, мА		20
Ток потребления в режиме «ПОЖАР», не более, мА		50
Ток потребления подогрева, не более, мА		295
Нагрузочные характеристики «сухого» контакта реле, не более	напряжение, В	30
	ток, мА	100
Подключение		4-х проводное
Цифровой интерфейс		HART
Время восстановления, не менее, сек		10
Температурный диапазон, °С	с подогревом	-70 ÷ +90 (+135°С кратковременно)
	без подогрева	-55 ÷ +90 (+135°С кратковременно)
	видеомодуль	-40 ÷ +60
Температурный диапазон, °С (исполнение с адресной меткой)	С2000-AP2 исп.02	-55 ÷ +85
	AM-1-R3	-37 ÷ +85
Интерфейс адресной метки (исполнение с адресной меткой)	С2000-AP2 исп.02	ДПЛС v2.xx
	AM-1-R3	АЛС прот. R3
Степень защиты оболочкой, IP		66/68
Климатическое исполнение	Спектрон-901-Exd-A	УХЛ1
	Спектрон-901-Exd-H	УХЛ1, ОМ1
Масса, не более, кг	Спектрон-901-Exd-A	6

* – заводская установка

Технические характеристики видеомодулей:

Видеомодуль:	Аналоговый (АHD)	Цифровой (IP)
Цветопередача:	Цветной или черно-белый (фото)	цветной
Разрешение:	1024x720	2МП (1920x1080)
Угол обзора:	82° по горизонтали 45° по вертикали	87° по горизонтали 47° по вертикали
Локальное хранилище:	CD-CARD до 16 Гб	USB-HDD до 128 Гб
Объектив:	Фиксированный	Фиксированный, мегапиксельный
Фокусное расстояние:	-	3,6мм
ИК подсветка	Отсутствует	
Интерфейс:	RS-485+реле	Ethernet+реле
Питание на видеомодуль:	Поступает с ИПП по бронекабелю	
Напряжение питания:	12V	
Токопотребление видеомодуля	Не более 500 мА	
Температурный диапазон	-40 + 60° С	
Обогрев видеомодуля	Отсутствует	

Габаритные размеры указаны в приложении А.

3. ОБЩАЯ ИНФОРМАЦИЯ ПО ПРИМЕНЕНИЮ

3.1 УСТРОЙСТВО И ПРИНЦИП РАБОТЫ

ВНИМАНИЕ!

Переход извещателя из режима «ПОЖАР» в режим «ДЕЖУРНЫЙ» осуществляется путем снятия напряжения на время не менее 10 сек.

Принцип действия извещателя основан на анализе спектра излучения электромагнитных волн открытым очагом пламени. Известно, что процесс горения сопровождается излучением электромагнитных волн в диапазоне от жесткого ультрафиолетового до дальнего инфракрасного. Для более достоверного обнаружения открытого очага пламени извещатель оснащен несколькими чувствительными элементами, каждый из которых работает в своем спектре излучения. Один элемент работает в ультрафиолетовом диапазоне, другие – в инфракрасном диапазоне. Одновременное присутствие сигналов от чувствительных элементов на протяжении определенного времени извещатель интерпретирует как появление в охраняемой зоне открытого очага пламени.

Обнаружив очаг, извещатель фиксирует положение «ПОЖАР», при котором формирует соответствующие сообщения в виде: световой индикации, переключения механического реле и формирования определенного уровня тока в шлейфе сигнализации.

Для эксплуатации извещателя в области низких температур (ниже - 55 °С) внутри имеется встроенный термостат – устройство, которое с помощью нагревательных элементов, в автоматическом режиме способно поддерживать внутри корпуса рабочую температуру.

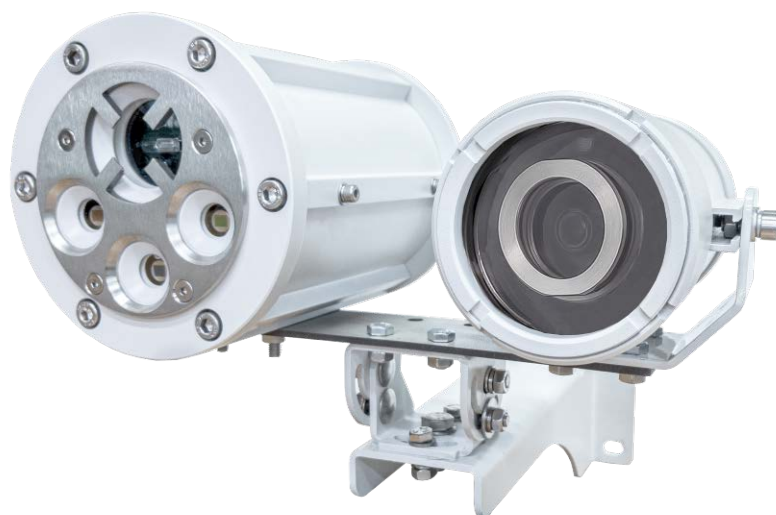
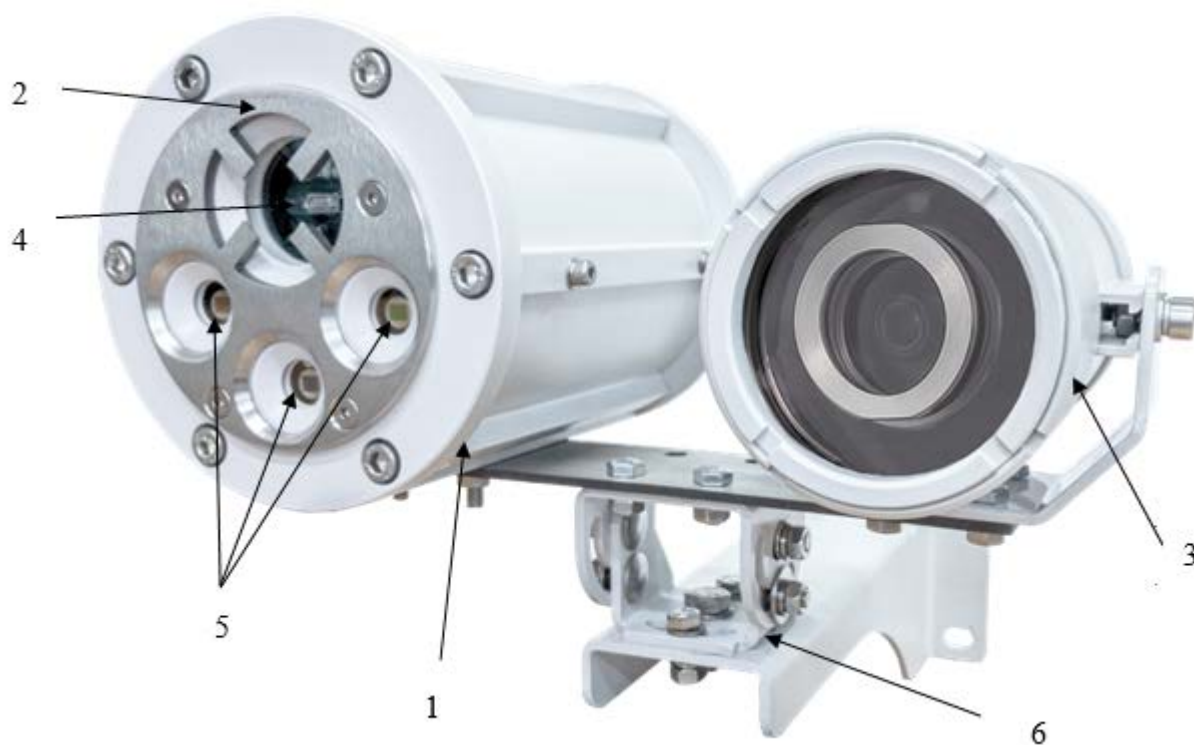


Рисунок 1 – Внешний вид извещателя с видеомодулем.



1 – корпус извещателя; 2 – место поднесения магнита; 3 – корпус видеомодуля;
4 – приемник УФ-излучения; 5 – приемник ИК-излучения; 6 – крепежно-юстировочный кронштейн.

Рисунок 2 – внешний вид извещателя с видеомодулем. Расположение основных компонентов.

3.2 СВЕТОДИОДНЫЕ ИНДИКАТОРЫ СОСТОЯНИЯ

Текущее состояние извещателя отображается двумя светодиодными индикаторами разных цветов:

- Красный индикатор отображает режимы: «ДЕЖУРНЫЙ», «ПОЖАР», НЕИСПРАВНОСТЬ».
- Зеленый индикатор отображает наличие ИК или УФ излучений в рабочей зоне извещателя.

Периодические вспышки или свечение зеленого индикатора сигнализируют о наличии в зоне действия извещателя какого-то источника естественного или искусственного ИК или УФ излучения, и не является обязательным признаком наличия пламени.

Только после обработки сигнала по специальному алгоритму извещатель определяет – является источник излучения очагом пламени или это ложная помеха. При обнаружении пламени извещатель переходит в режим «ПОЖАР», при этом индикатор красного цвета переключается в режим постоянного свечения.

Таблица 2

Состояние извещателя	Свечение светодиода
Напряжение питания включено, режим «ДЕЖУРНЫЙ» (отсутствие неисправности или пожара)	Одиарные вспышки красного цвета с периодом 5 сек *
Режим «Запыленность стекла»	Групповые вспышки красного цвета с периодом 5 сек: <ul style="list-style-type: none">• Легкая запыленность – двойные вспышки;• Сильная запыленность – тройные вспышки;• Критическая запыленность – группа из 4 вспышек;• Запыленность с передачей сигнала «НЕИСПРАВНОСТЬ» на ППК – одиарные вспышки с периодом 1 сек.
Режим «НЕИСПРАВНОСТЬ»	Одиарные вспышки красного цвета с периодом 1 сек.
Режим «ПОЖАР»	Постоянное горение красным цветом
При обнаружении ИК сигнала (в режиме «ДЕЖУРНЫЙ»)	Вспышки или постоянное свечение зеленого цвета (зависит от интенсивности излучения)

* – заводская установка

При охлаждении извещателя внутри оболочки ниже -20°C включается подогрев, который индицируется светодиодом в режиме «ДЕЖУРНЫЙ» красными одиарными вспышками с периодом 3 сек.

3.3 ПОМЕХОУСТОЙЧИВОСТЬ

Для более надежной работы извещателя на объектах со сложными условиями по части присутствия помех, (например, факельные установки на небольшом удалении) предусмотрена возможность работы извещателя в нескольких режимах: «Стандарт», «Близко 2», «Близко 3» и «Далеко». В зависимости от выбранного режима работы извещателя, чувствительность соответствует по тестовым очагам ТП-5, ТП-6 (ГОСТ Р 53325):

- «Далеко 60» – ТП-5 – 60 метров, ТП-6 – 50 метров;
- «Далеко 35» – ТП-5, ТП-6 – 35 метров;
- «Стандарт» (заводская настройка) – ТП-5, ТП-6 – 25 метров;
- «Близко» – ТП-5, ТП-6 – 17 метров.

С уменьшением дальности обнаружения очага пламени, помехоустойчивость извещателя значительно возрастает. Необходимый режим можно настроить настроечным излучателем ИТ-12-Exd (красного цвета) или с компьютера с помощью конфигуратора «Спектрон» по протоколу NART.

3.4 ФАКТОРЫ СНИЖАЮЩИЕ РЕАКЦИЮ ИЗВЕЩАТЕЛЯ

Физические преграды

Стекло и плексиглас существенно снижают уровень энергии излучения и не должны находиться между извещателем и потенциальным источником возгорания.

Между извещателем и контролируемой зоной не следует располагать какие-либо физические объекты, которые могут загораживать зону обзора.

Загрязнение оптической части извещателя

Находящиеся в окружающей среде загрязняющие вещества, такие как пыль, грязь либо пленкообразующие материалы снижают дальность обнаружения, поэтому следует проводить периодическую очистку оптической части извещателя.

3.5 МАРКИРОВКА И ПЛОМБИРОВАНИЕ

На корпус Извещателя должна быть нанесена маркировка со следующей информацией:

- наименование или товарный знак предприятия-изготовителя;
- наименование, условное обозначение и условное наименование;
- маркировку взрывозащиты;
- название органа по сертификации и номер сертификата;
- маркировка степени защиты по ГОСТ 14254;
- климатическое исполнение и категория размещения по ГОСТ 15150;
- диапазон температуры окружающей среды;
- напряжение питания;
- дату выпуска;
- заводской номер;
- специальный знак взрывобезопасности в соответствии с ТР ТС 012/2011
- единый знак обращения продукции на рынке государств-членов Таможенного союза;
- наименование страны изготовителя.

3.6 ПРОТОКОЛ HART

Извещатель выполнен с отдельными, гальванически развязанными, входами питания системы подогрева и питания непосредственно извещателя пламени. Питание извещателя и системы подогрева может осуществляться от одного общего или от индивидуальных источников питания. При эксплуатации извещателя в отапливаемом помещении питание подогрева можно не подключать. При эксплуатации извещателя на открытой площадке без подключенного питания подогрева, при снижении температуры до $-20\text{ }^{\circ}\text{C}$ (температура включения подогрева), светодиодный индикатор красного цвета переключится в режим неисправности, сигнализируя о нештатной ситуации. Контакты реле НЕИСПРАВНОСТЬ останутся в замкнутом состоянии, поскольку ситуация не является критической для пожарной системы.

Опцию ПОДОГРЕВ можно включать и отключать с компьютера по интерфейсу RS-485 с помощью конфигуратора «Спектрон» по протоколу HART. Заводская установка опции ПОДОГРЕВ – включено.

Управление шлейфом сигнализации приемно-контрольного прибора осуществляется контактами электромеханического реле «Пожар» и оптореле «Неисправность».

Ток аналогового выхода

Шкала	Уровень сигнала	Состояние извещателя
1	1,0 мА ($\pm 0,6$ мА)	Неисправность. Плата сенсоров
2	2,0 мА ($\pm 0,6$ мА)	Неисправность. Загрязненная линза
3	4,0 мА ($\pm 0,6$ мА)	Норма. Дежурный режим
4	18,0 мА ($\pm 0,6$ мА)	Пожар

Данная раскладка является типовой настройкой извещателя, с возможностью изменения по току.

Реле «Пожар»

Реле «Пожар» имеет нормально разомкнутый и нормально замкнутый контакты. В режиме «ДЕЖУРНЫЙ» реле находится в обесточенном состоянии. При переходе извещателя в режим «ПОЖАР» реле включается и перекидывает свои контакты.

Реле «Пожар» может работать в режимах «с фиксацией» или «без фиксации». Заводская установка – «с фиксацией».

Режим работы «без фиксации» можно активировать настроечным пультом ИТ-12-Exd (красного цвета) или с компьютера по интерфейсу RS-485 с помощью конфигуратора «Спектрон» по протоколу HART.

Реле «Неисправность»

Реле «Неисправность» имеет нормально разомкнутый контакт. При включенном извещателе реле всегда находится под напряжением – контакт замкнут. Если функция самотестирования извещателя обнаруживает неисправность во внутренних цепях извещателя, реле «Неисправность» обесточивается и размыкает свои контакты. Реле «Неисправность» работает в режиме «с фиксацией».

3.7 ПРОТОКОЛ MODBUS RTU

Протокол Modbus RTU, реализованный в извещателях, разработан на основе Modbus Application Protocol Specification V1.1b, Modbus over Serial Line Specification and Implementation Guide V1.02.

3.7.1 ОБЩИЕ ПРИНЦИПЫ ПЕРЕДАЧИ ДАННЫХ В ПРОТОКОЛЕ MODBUS RTU

Контроллеры соединяются, используя технологию главный – подчиненный, при котором только одно устройство (главный) может инициировать передачу (сделать запрос). Другие устройства (подчиненные) передают запрашиваемые главным устройством данные, или производят запрашиваемые действия. Главный может адресоваться к индивидуальному подчиненному или может инициировать широкую передачу сообщения на все подчиненные устройства. Подчиненное устройство возвращает сообщение в ответ на запрос, адресуемый именно ему. Ответы не возвращаются при широковещательном запросе от главного.

3.7.2 ЦИКЛ ЗАПРОС-ОТВЕТ

Запрос от главного	Ответ подчиненного
Адрес	Адрес
Код функции	Код функции
Байты данных	Байты данных (могут отсутствовать)
Контрольная сумма	Контрольная сумма

Запрос: Код функции в запросе говорит подчиненному устройству, какое действие необходимо провести. Байты данных содержат информацию, необходимую для выполнения запрошенной функции. Например, код функции 0x04 подразумевает запрос на чтение содержимого регистров подчиненного.

Ответ: если подчиненный дает ответ, код функции в ответе повторяет код функции в запросе. В байтах данных содержится затребованная информация. Если имеет место ошибка, то код функции модифицируется, и в байтах данных передается причина ошибки.

Извещатель начинает отвечать через временной интервал 8-9 ms, после последнего байта запроса плюс время, затраченное на выполнение запроса. Рекомендованный временной интервал между опросами 10 ms и более.

3.7.3 ОПИСАНИЕ РЕГИСТРА

РЕГИСТР СОСТОЯНИЯ

D7 – флаг состояния пожар:

- 1 – пожар;
- 0 – норма.

D6 – флаг состояния неисправность:

- 1– неисправность;
- 0 - норма.

D5 – флаг, обнаружен тестовый фонарь

- 1 – обнаружен тестовый фонарь или пульт;

D4 – флаг состояния термостата:

- 1 – термостат неисправен или отсутствует напряжение подогрева;

D3 – проверка запылённости оптики

- 1 – уровень запылённости стекла высокий;

D2 – неисправность ИК канала 5 мкм

D1 – неисправность ИК канала 4 мкм

D0 – неисправность ИК канала 3 мкм

РЕГИСТР УПРАВЛЕНИЯ

D7 – разрешить опрос от внешнего устройства (модуля HART) по умолчанию

- 1 – разрешено*;

D6 – разрешение работы реле Неисправность при загрязнении оптики:

- 1 – работа реле разрешена;
- 0 – работа реле запрещена*.

D5 – фиксация режима пожар:

- 0 – фиксация разрешена*.
- 1 – фиксация запрещена.

D4 – разрешение работы реле Неисправность при неисправном термостате или отсутствии напряжения подогрева:

- 1 – работа разрешена;
- 0 – работа запрещена*.

D3 – дальность обнаружения

D2 – дальность обнаружения

D3D2: 00 – 50 м. (изменяемый параметр, установлен в дополнительном регистре 0002h);

D3D2: 01 – 25 метров;

D3D2: 10 – 17 метров; *

D3D2: 11 – 12 м. (изменяемый параметр, установлен в дополнительном регистре 0001h);

D1 – время обнаружения

D0 – время обнаружения

D1D0: 00 – 3 с.; (изменяемый параметр, установлен в дополнительном регистре 0003h);
Работает только УФ канал, ИК – отключен. Устанавливается только командой по Modbus (фонарём не устанавливается).

D1D0: 01 – 10 с (изменяемый параметр, установлен в дополнительном регистре 000Ch);

D1D0: 10 – 15 секунд; *

D1D0: 11 – 25 с. (изменяемый параметр, установлен в дополнительном регистре 0004h),

*– заводская установка.

Извещатель имеет встроенный загрузчик программного кода (Bootloader), что позволяет обновить версию прошивки самостоятельно, получив её от производителя.

3.8 РАБОТА С АДРЕСНЫМ РАСШИРИТЕЛЕМ И АДРЕСНОЙ МЕТКОЙ

Для работы извещателя пламени «Спектрон» в охранной системе «Орион» необходимо выполнить конфигурирование адресного расширителя с помощью программы UProg («Болид»). Адрес по умолчанию – 127. Перед эксплуатацией извещателя пламени рекомендуется изменить адрес устройства.

Для работы извещателя пламени «Спектрон» в адресной системе «Рубеж» протокол R3 необходимо выполнить конфигурирование адресной метки с помощью программы FireSec («Рубеж»). Начальный адрес адресной метки задается программатором адресных устройств ПКУ-1-R3 (ПКУ) либо с помощью прибора по АЛС1, АЛС2 или технологической адресной линии связи (АЛСТ).

Документация по применению адресного расширителя и адресной метки и по интеграции в охранные системы, размещена на сайтах производителей:

- С2000-AP2 исп.02 - <https://bolid.ru/>
- АМ-1-R3 - <https://products.rubezh.ru/>

4. УСТАНОВКА ИЗМЕНЯЕМЫХ ПАРАМЕТРОВ ИЗВЕЩАТЕЛЯ

Изменяемые параметры извещателя

- время срабатывания (заводская установка «15 сек»);
- вкл./откл. передачи сигнала «Неисправность» на ППК по запыленности оптики (заводская установка «Отключено»);
- вкл./откл. подогрева (заводская установка «Включено»);
- вкл./откл. контроля источника воспламенения (работа реле «Пожар» с фиксацией или без фиксации, заводская установка – «Включено»);
- чувствительность «Далеко 60», «Далеко 35», «Стандарт» (заводская установка), «Близко».

Установка времени срабатывания, функции контроля работоспособности и ввод других параметров и команд производится с компьютера по интерфейсу RS-485 с помощью программы конфигуратора «Spectron». Параметры «Дата» и «Время», имеющиеся в программе конфигураторе, в данном извещателе не реализованы.

Некоторые параметры извещателя: - время срабатывания; - чувствительность; - контроль источника воспламенения, так же, можно менять с помощью настроечного излучателя ИТ-12-Exd (красного цвета).

4.1 ВОЗВРАТ К ЗАВОДСКИМ УСТАНОВКАМ

Для сброса параметров извещателя на заводские установки в комплекте с извещателем поставляется постоянный магнит для сброса извещателя на заводские установки.

Процедура сброса извещателя на заводские установки:

- отключить питание извещателя;
- поднести постоянный магнит к месту, указанному на рисунке 3;

- включить питание на извещатель, при этом светодиодный индикатор будет светиться красным цветом 1 раз в сек.;
- через 8 -10 секунд светодиодный индикатор загорится постоянно красным цветом, отвести магнит от извещателя;
- извещатель через 2 секунды переключится в режим «Дежурный» с заводскими установками.

5. МОНТАЖ ИЗВЕЩАТЕЛЯ

ВНИМАНИЕ!

Установка и электромонтаж извещателя должны выполняться только квалифицированными специалистами.

При монтаже и эксплуатации извещателя запрещено:

- отворачивать винты и открывать переднюю крышку извещателя;
- протирать смотровые стекла сухой ветошью, применять абразивные чистящие средства;
- подключать напряжение питания, не соответствующее характеристикам извещателя;
- эксплуатировать извещатель при t° ниже -55°C с отключенным подогревом;
- эксплуатировать извещатель без кабельных вводов;
- применять для подключения кабеля не круглого сечения;
- применять кабели с наружным диаметром, не соответствующим кабельным вводам;
- использовать кабельные вводы других производителей без официального согласования с производителем извещателя;
- подключать извещатель с отступлением от схем, размещенных в руководстве по эксплуатации без официального согласования с производителем извещателя;
- вносить любые изменения в конструкцию извещателя;
- разукomплектовывать пары «извещатель-задняя крышка» – ставить заднюю крышку от одного извещателя на другой извещатель;
- подвергать извещатель ударам или падению с высоты более 0,1 м;

Нарушение данных требований приводит к безусловному прекращению гарантийных обязательств и может оказаться причиной неправильной работы извещателя.

Не разрешается открывать извещатель во взрывоопасной среде при включенном напряжении питания.

Во время тестирования или технического обслуживания, система пожаротушения и оповещения должна быть отключена во избежание нежелательной активации средств пожаротушения и оповещения.

5.1 РАСПОЛОЖЕНИЕ ИЗВЕЩАТЕЛЯ

Извещатель должен размещаться таким образом, чтобы обеспечить наилучший беспрепятственный обзор защищаемой зоны. При этом должны быть приняты во внимание следующие факторы:

- Определение наиболее возможных источников возгораний.
- Уверенность, что для адекватной защиты контролируемой зоны используется достаточное количество извещателей.
- Расположение и нацеливание извещателя должно быть произведено с учетом дальности действия и угла обзора извещателя.
- Обеспечение легкого доступа к извещателю для проведения работ по периодическому обслуживанию.
- Извещатель должен быть нацелен на объект по нисходящей под углом к горизонту, по крайней мере, 10 - 20 градусов (см. рис. 4). Такая установка предотвращает скопление влаги на смотровом окне.
- Для получения наилучших показателей работы, извещатель должен монтироваться на жесткой поверхности, не подверженной вибрациям.

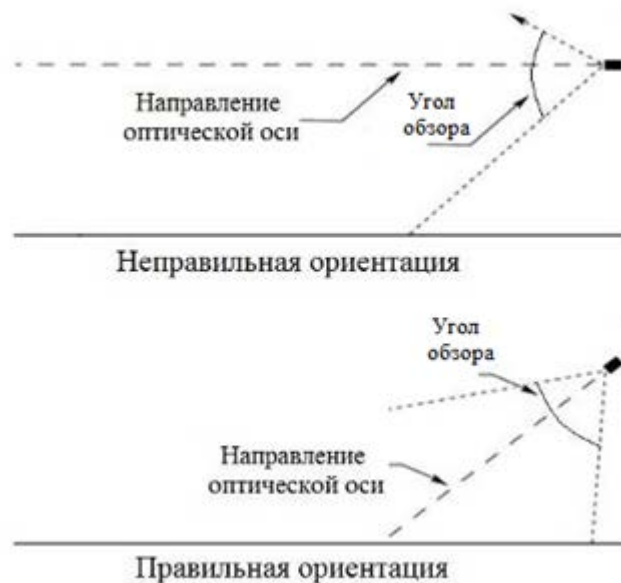


Рисунок 4 – Установка извещателя по отношению к горизонту.

5.2 ПРОЦЕДУРА МОНТАЖА ИЗВЕЩАТЕЛЯ

Монтаж извещателя на объекте должен производиться в соответствии с утвержденным в установленном порядке проектом размещения системы, в составе которой он используются.

Перед монтажом извещателя необходимо произвести внешний осмотр, особенно обратить внимание на:

- отсутствие повреждений корпуса и оптических стекол;
- наличие средств уплотнения кабельных вводов и отсутствие их повреждений;
- наличие всех крепежных элементов (болтов, гаек, шайб) в соответствии с проектом размещения извещателя на объекте;
- отсутствие повреждений клеммных зажимов;
- отсутствие повреждений заземляющих устройств.

Для установки и монтажа извещателя необходимо выполнить следующее:

- определить место установки и разметить место крепления, рис. 1 и 2;
- закрепить крепежно-юстировочное устройство на рабочем месте;
- установить извещатель на крепежно-юстировочное устройство;
- открутить 6 фиксирующих винтов и отделить заднюю крышку с платой коммутации от корпуса извещателя, при этом отсоединить внутренний шлейф;
- произвести электрическое подключение в соответствии с п. 5.3;
- подключить защитное заземление. На задней крышке извещателя с внутренней и наружной стороны расположены болты для подключения заземляющих проводников;
- перед установкой корпуса извещателя с основанием кабельного ввода, необходимо подключить внутренний шлейф и положить силикагель (поставляется в комплекте) в корпус, завернуть 6 фиксирующих винтов;
- повернуть извещатель для правильного нацеливания на контролируемую зону, зафиксировать.

5.3 ЭЛЕКТРИЧЕСКИЙ МОНТАЖ И СХЕМЫ ПОДКЛЮЧЕНИЯ

5.3.1 ТРЕБОВАНИЯ К ПРОВОДАМ И КАБЕЛЯМ

При электромонтаже извещателя должны использоваться кабели с сечением проводов не менее 0,75 мм². Сечение проводов выбирается в зависимости от количества извещателей в системе, напряжения питания в электросети и длины кабеля.

5.3.2 ПРОЦЕДУРА ЭЛЕКТРИЧЕСКОГО МОНТАЖА

В соответствии с ГОСТ 12.2.007.0-75 извещатель относится к классу защиты – Ш.

Корпус извещателя оборудован двумя отверстиями для кабельных вводов с резьбой М20х1,5.

Извещатель может комплектоваться различными видами кабельных вводов, обозначенных в приложении Б.

При электромонтаже извещателя должна соблюдаться следующая процедура:

Все внешние провода подводятся к извещателю через внутреннее клеммное отделение, являющееся составной частью извещателя. Для подключения используются винтовые клеммы для проводов сечением от 0,08 мм² до 2,5 мм².

На рис. 6. показана схема клеммных контактов.

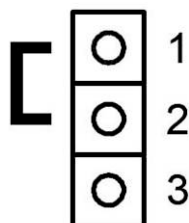


Рисунок 5 – Установка джампера согласующего резистора.

Переключатель в положении «1-2» – согласующий резистор подключен.

Переключатель в положении «2-3» – согласующий резистор отключен.

1	Пит. подогрева +	14	Пит. подогрева +
2	Пит. подогрева –	15	Пит. подогрева –
3	Пит. извещателя +	16	Пит. извещателя +
4	Пит. извещателя –	17	Пит. извещателя –
5	вход ШС +	18	выход ШС +
6	вход ШС –	19	выход ШС –
7	НС пож	20	МА
8	Рпож.2	21	МВ
9	Рпож.1	22	Общ
10	Ethernet (оранж/бел)	23	МА
11	Ethernet (оранж)	24	МВ
12	Ethernet (зелен/бел)	25	Общ
13	Ethernet (зеленый)		

Рисунок 6 – Схема клеммных контактов.

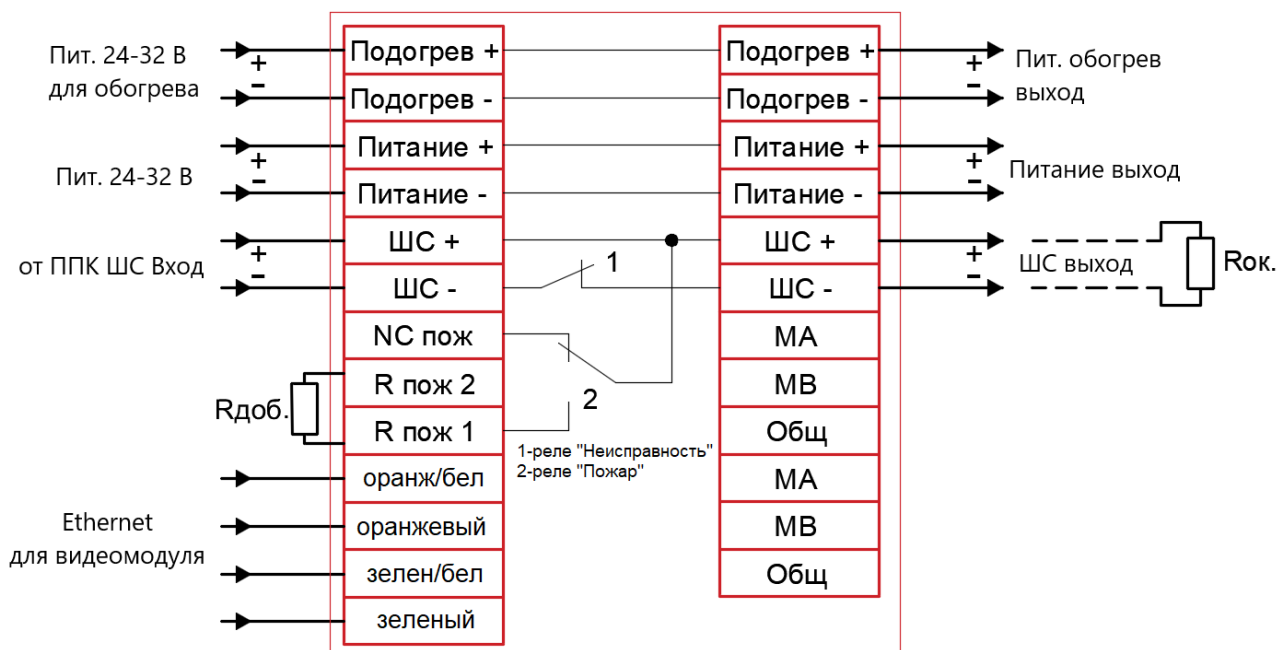


Рисунок 7 – Схема подключения с использованием режима «НЕИСПРАВНОСТЬ».

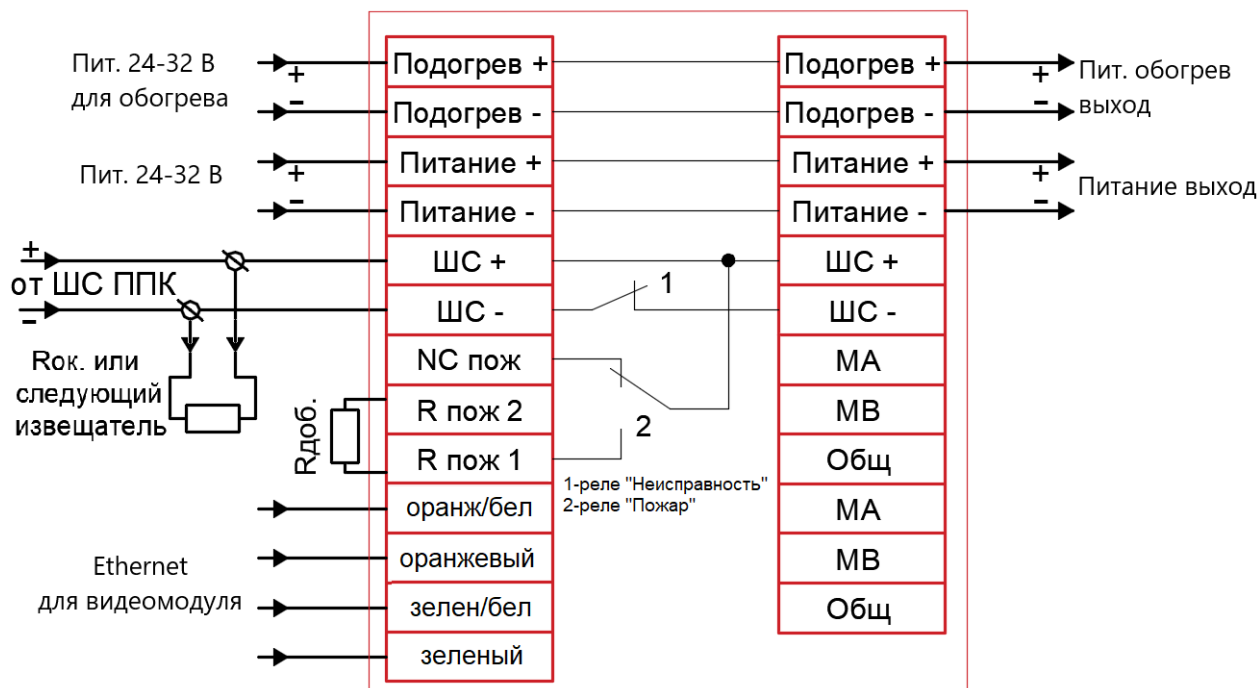


Рисунок 8 – Схема подключения без использования режима «НЕИСПРАВНОСТЬ».

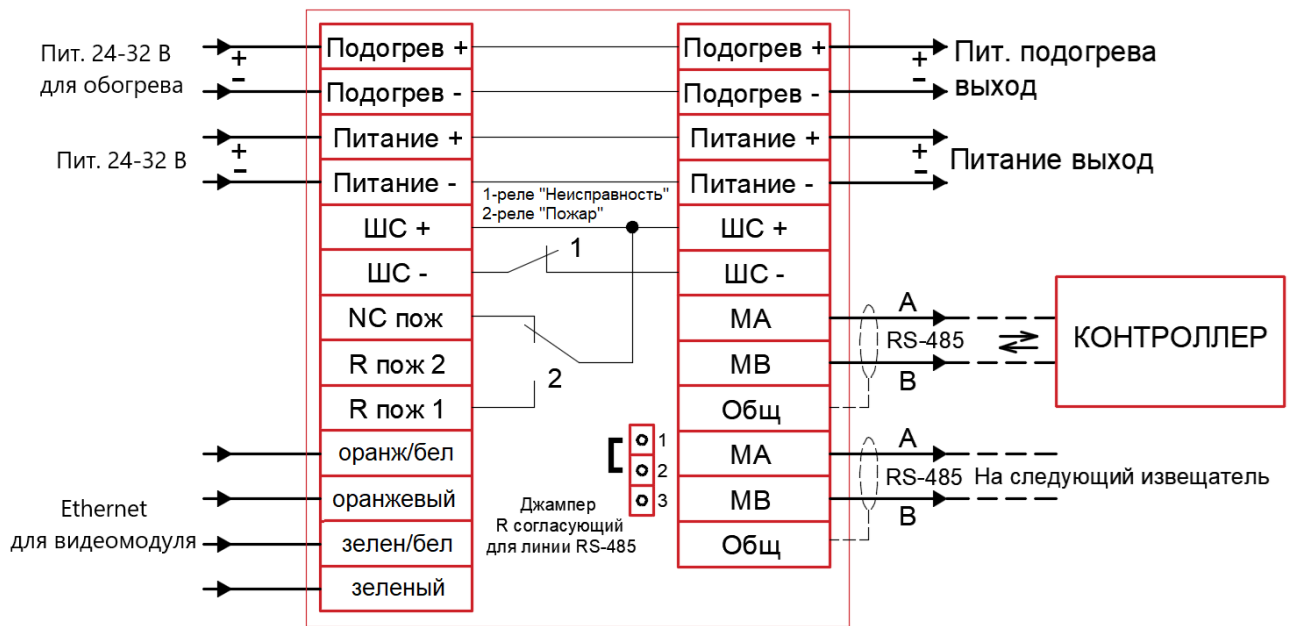


Рисунок 9 – Схема подключения по интерфейсу RS-485.

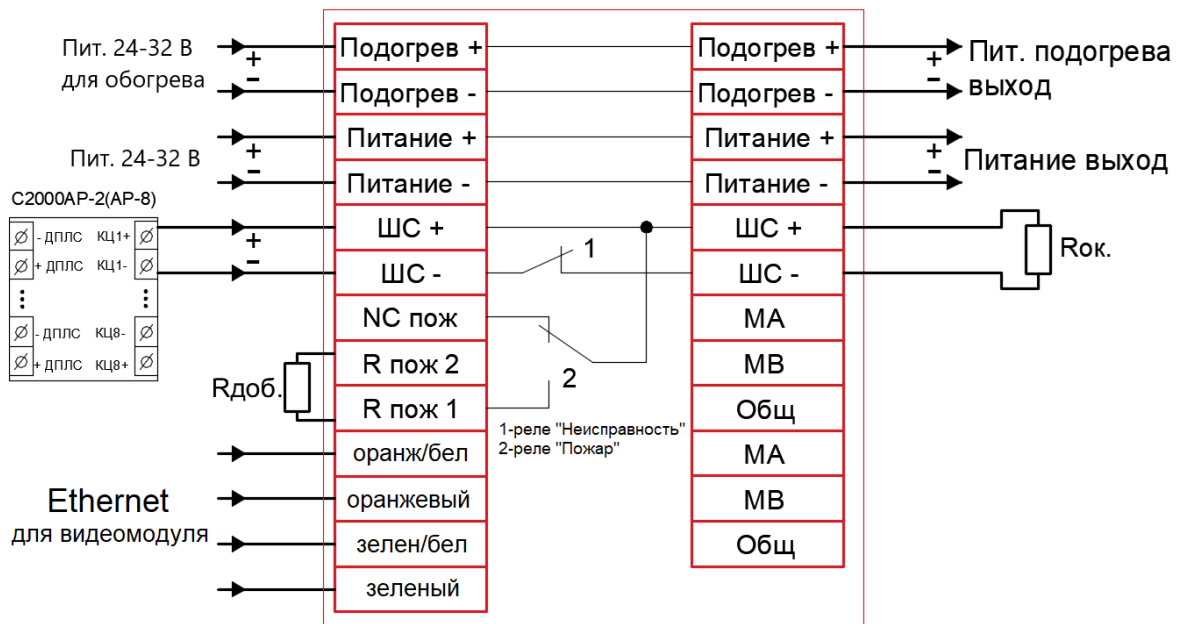


Рисунок 10 – Схема подключения к С2000-АР2 (АР-8) с использованием режима «НЕИСПРАВНОСТЬ».

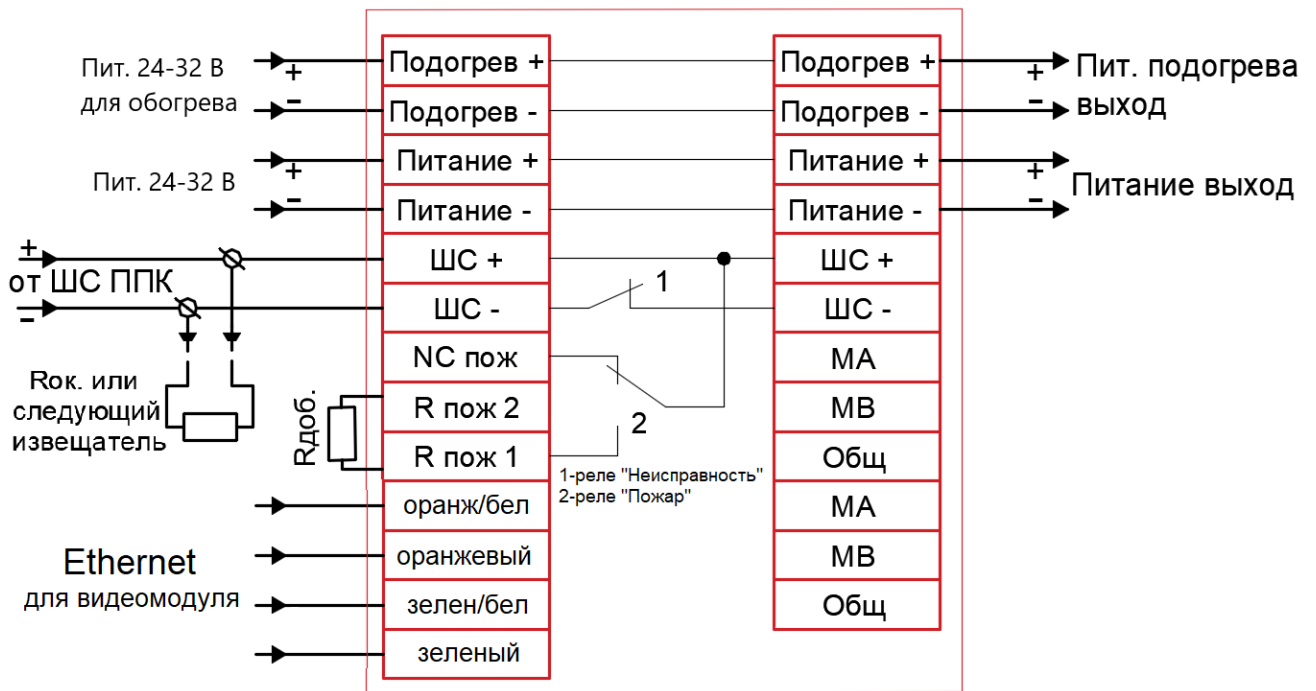


Рисунок 11 – Схема подключения к С2000-АР2 (АР-8) без использования режима «НЕИСПРАВНОСТЬ».

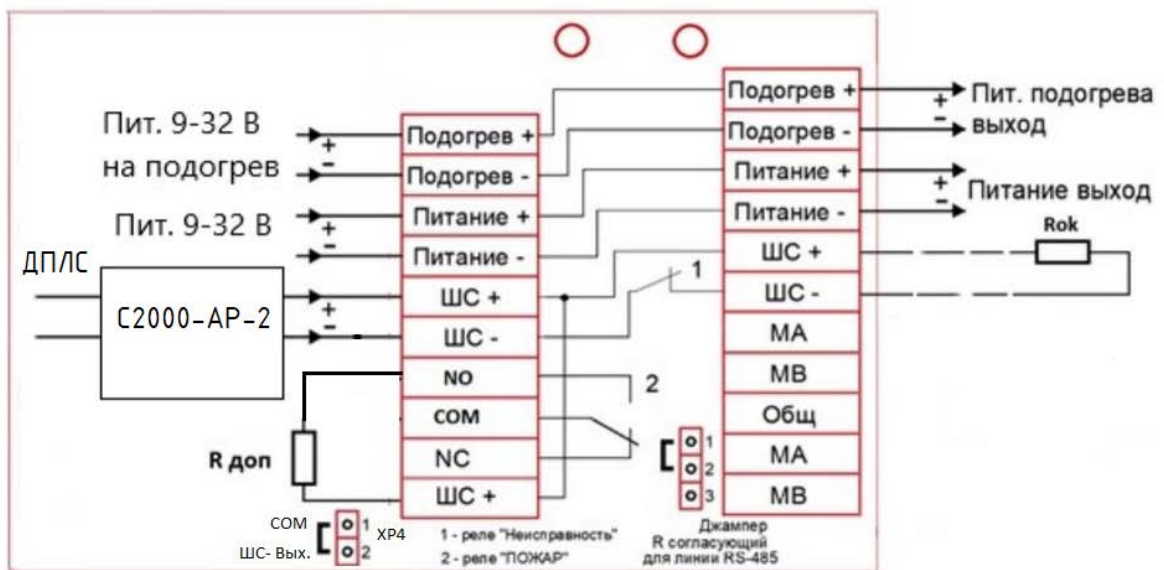


Рисунок 12 – Схема подключения с использованием С2000-АР-2

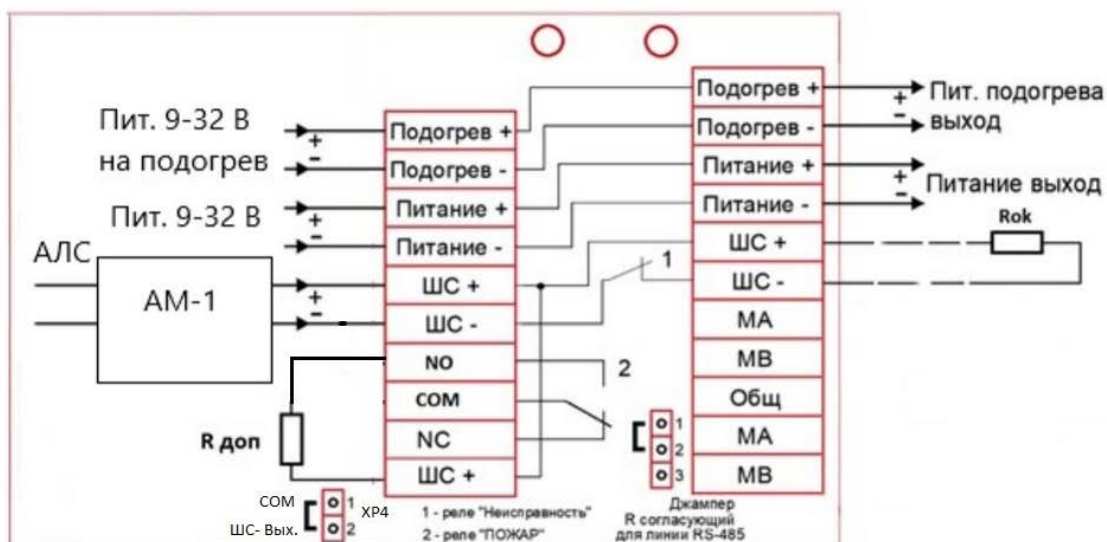


Рисунок 13 – Схема подключения с использованием AM-1

Таблица 3 – Номиналы добавочных резисторов при подключении к ППК различных производителей

ППКОП	Рдоб., Ом (однопороговое включение)	Рдоб., Ом (двухпороговое включение)	Рок., кОм
Спектрон, Магистр, Гранит	820	2000	7,5
ВЭРС	820	1500	7,5
Сигнал-ВКА	820	нет режима	4,7
Сигнал ВК-4	1000	нет режима	4,7
Рубеж АМП-4	1000	2000	4,7
ППК НВП «БОЛИД»	1500	3000	4,7
С2000-АСПТ «тип ШС 1»	нет режима	3000	4,7
С2000-АСПТ «тип ШС 2»	нет режима	3000 включение по двум ШС	4,7
С2000-АР2 (АР8)	4700	нет режима	10

6. ОБЕСПЕЧЕНИЕ ВЗРЫВОЗАЩИТЫ

- Электрические элементы Exd-исполнения заключены во взрывонепроницаемую оболочку, выдерживающую давление взрыва и исключаящую его передачу в окружающую взрывоопасную среду. Взрывонепроницаемая оболочка должна иметь действующий сертификат соответствия ТР ТС 012/2011;

- В качестве корпуса для извещателя пламени используется взрывонепроницаемая оболочка, соответствующая требованиям ТР ТС 012/2011 и имеющая действующий сертификат соответствия;

- Взрывоустойчивость и взрывонепроницаемость оболочки, параметры взрывонепроницаемых соединений: осевая длина резьбы, число полных неповрежденных витков зацепления резьбовых соединений соответствуют требованиям ГОСТ ИЕС 60079-1-2013 для электрооборудования подгруппы ПС;

- Винты, болты и гайки, крепящие детали взрывонепроницаемых оболочек, токоведущие и заземляющие зажимы предохранены от самоотвинчивания с помощью контргаек и пружинных шайб. Головки наружных крепящих болтов расположены в охранных углублениях, доступ к которым возможен только с помощью специального ключа;

- Кабельные вводы обеспечивают прочное и постоянное уплотнение кабеля. Элементы уплотнения соответствуют требованиям взрывозащиты по ГОСТ IEC 60079-1-2013;
- Конструкция оборудования выполнена с учетом общих требований ГОСТ 31610.0-2019 (IEC 60079-0:2017) для электрооборудования, размещаемого во взрывоопасных зонах. Механическая прочность оболочки соответствует требованиям ГОСТ 31610.0-2019 (IEC 60079-0:2017) для электрооборудования I, II и III групп с высокой степенью опасностью механических повреждений. Уплотнения и соединения элементов конструкции обеспечивают степень защиты оболочки от внешних воздействий IP66/IP68 по ГОСТ 14254-2015 (IEC 60529:2013) «Степени защиты, обеспечиваемые оболочками (Код IP)».
- Максимальная температура нагрева поверхности и электронных элементов оборудования в установленных условиях эксплуатации не превышает значений, допустимых для температурного класса T6 по ГОСТ 31610.0-2019 (IEC 60079-0:2017).

6.1 ОБЕСПЕЧЕНИЕ ВЛАГОЗАЩИТЫ

Для поглощения атмосферной влаги в корпус изделия при монтаже вкладывается силикагель из комплекта поставки. Рекомендуется менять силикагель при каждом открывании корпуса изделия, но не реже 1 раза в 3 года.

Максимальный срок эксплуатации силикагеля по ГОСТ 9.014-78 – не более 5 лет.

ВНИМАНИЕ!!!

Объем силикагеля рассчитан только для поглощения атмосферной влаги. При проведении монтажных, наладочных или других работ принять меры, чтобы в корпус изделия не попала вода, снег или частицы льда. Изделие перед закрытием должно быть сухим.

Ответственность за отсутствие воды (снега, льда) в корпусе, а также за обеспечение герметичности при установке кабельных вводов и открывающихся крышек изделия несет монтажно-наладочная организация.

7. ОБНАРУЖЕНИЕ И УСТРАНЕНИЕ НЕИСПРАВНОСТЕЙ

ВНИМАНИЕ!

Извещатель не содержит элементов, ремонтируемых пользователем.

№ п/п	Характер неисправности	Возможная причина неисправности	Способ устранения
1	Отсутствует свечение индикатора, извещатель не работает	Неправильное подключение к ШС, плохой контакт в местах подключения	Проверить подключение согласно схем в настоящем руководстве. Проверить контакты
2	Извещатель не срабатывает на пламя	Загрязнен оптический элемент	Очистить оптический элемент
3	Извещатель переходит в «Пожар», а ППК остается в дежурном режиме	Отсутствует или неправильно подобран Рдоб	Установить или подобрать Рдоб нужного номинала
4	Запотевают стекла внутри	Нарушена герметичность: - при монтаже кабельных вводов - неплотно притянута задняя крышка	Проверить качество монтажа кабельных вводов. Проверить затяжку крышки, целостность прокладки

ПРИМЕЧАНИЕ

Рекомендуется иметь запасной извещатель для экстренной замены неисправного устройства и обеспечения непрерывной защиты опасной зоны.

8. ТЕХНИЧЕСКОЕ ОБСЛУЖИВАНИЕ

ПРЕДУПРЕЖДЕНИЕ

Перед проведением периодического технического обслуживания извещателя отключите оборудование пожаротушения.

Для гарантии максимальной чувствительности, смотровое окно извещателя должно поддерживаться в чистом состоянии.

По мере загрязнения, но не реже одного раза в год, проводить очистку смотрового окна при помощи кисточки.

9. РЕМОНТ И ВОЗВРАТ УСТРОЙСТВА

Оборудование не предназначено для ремонта пользователем на местах использования.

При возникновении проблем, следует обратиться к разделу данного руководства по эксплуатации «Обнаружение и устранение неисправностей», при невозможности самостоятельной диагностики следует обратиться в техническую поддержку для выявления неисправности:

- по телефону 8-800-500-10-73;
- по электронной почте support@spectron-ops.ru

При обнаружении неисправностей и дефектов, возникших по вине предприятия-изготовителя, потребителем составляется акт в одностороннем порядке с описанием неисправности, заполняется накладная (скачать акт рекламации и накладную можно по ссылке <https://spectron-ops.ru/zayavka-na-remont>), заполненные документы направляются по средствам электронной почты в отдел технической поддержки (support@spectron-ops.ru).

После проверки и подтверждения неисправности оборудования, отделом технической поддержки потребителю выдается посредством электронной почты направление на ремонт.

Потребитель самостоятельно отправляет неисправное оборудование с паспортом, актом, накладной и направлением ОТП на ремонт в адрес предприятия-изготовителя: 623700, Россия, Свердловская обл., г. Березовский, ул. Ленина, 2д. тел.: (343)379-07-95.

Упаковка извещателя для транспортировки описана в разделе 11 «Транспортирование и хранение».

10. ГАРАНТИИ ИЗГОТОВИТЕЛЯ

Средняя наработка на отказ не менее 60 000 часов.

Средний срок службы извещателя не менее 10 лет.

Гарантийный срок эксплуатации – 18 месяцев со дня ввода в эксплуатацию, но не более 24 месяцев со дня выпуска изготовителем.

Гарантийный ремонт с учетом требований ГОСТ Р МЭК 60079-19 или замена извещателя производится предприятием-изготовителем при условии соблюдения потребителем правил транспортирования, хранения и эксплуатации.

Предприятие-изготовитель не принимает претензий: если истек гарантийный срок эксплуатации; при отсутствии паспорта на извещатель; в случае механических повреждений; в случае нарушения требований руководства по эксплуатации.

11. ТРАНСПОРТИРОВАНИЕ И ХРАНЕНИЕ

Извещатель, для транспортирования, должен быть упакован в заводскую тару или подходящий по размерам ящик (коробку) с обязательным применением воздушно-пузырчатой пленки, вспененного полиэтилена или другого амортизирующего материала для исключения свободного перемещения изделия. Если несколько изделий размещаются в одной коробке, то между ними обязательно предусмотреть изолирующие прокладки.

Извещатель может храниться и транспортироваться на любое расстояние, любым видом транспорта при температуре окружающей среды от – 65°С до +85°С, при относительной влажности воздуха от 0 до 95%. При транспортировании должна быть обеспечена защита транспортной тары от атмосферных осадков.

Во время погрузочно-разгрузочных работ и при транспортировании, извещатель не должен подвергаться резким ударам и воздействиям атмосферных осадков. Способ укладки коробки с извещателем при транспортировании должен исключать возможность его бесконтрольного перемещения.

12. СВЕДЕНИЕ О СЕРТИФИКАЦИИ

На извещатель пламени «Спектрон-901» имеется сертификат ТР ТС 012/2011 «О безопасности оборудования для работы во взрывоопасных средах» выданный ОС ВСИ «ВНИИФТРИ» № RU C-RU.VH02.B.00721/21 срок действия с 12.07.2021 по 11.07.2026

На извещатель пламени «Спектрон-901» имеется сертификат ТР ЕАЭС 043/2017 «О требованиях к средствам обеспечения пожарной безопасности и пожаротушения» выданный ОС «СЗРЦ СЕРТ» № RU C-RU.ПБ74.B.00294/21 срок действия с 29.06.2021 по 28.06.2026.

На извещатель пламени «Спектрон-901» имеется сертификат ТР ЕАЭС 043/2017 «О требованиях к средствам обеспечения пожарной безопасности и пожаротушения» выданный ОС «ПОЖТЕСТ» ФГБУ ВНИИПО МЧС России № RU C-RU.ЧС13.B.00667/22 срок действия с 10.10.2022 по 09.10.2027.

На извещатель пламени «Спектрон-901» имеется добровольный сертификат «ИНТЕРГАЗСЕРТ», выданный ОС «СЗРЦ СЕРТ» ООО «СЗРЦ ПБ» № ОГН9.RU.1106.B00090 срок действия с 07.10.2022 по 06.10.2025

13. КОМПЛЕКТАЦИЯ

В комплект поставки извещателя входит:

- извещатель 1 шт.;
- крепежно-юстировочное устройство 1 шт.;
- солнцезащитный козырек 1 шт.;
- силикагель..... 1 шт.;
- ключ шестигранный (комплект)..... 1 шт.;
- постоянный магнит..... 1 шт.;
- паспорт СПЕК.420529.000.001-01 ПС.....1 шт.

14. ИНФОРМАЦИЯ ДЛЯ ЗАКАЗА

При заказе необходимо указывать:

1. Модель извещателя:

– «Спектрон-901-Exd-A/H-B-HART» – извещатель пожарный пламени в корпусе из алюминиевого сплава АД31Т5 с аналоговым видеомодулем;

– «Спектрон-901-Exd-A/H-B-IP-HART» – извещатель пожарный пламени в корпусе из нержавеющей стали (AISI 321) с цифровым видеомодулем;

2. **Адресный расширитель или адресная метка** (в комплект не входят). Модель адресного расширителя (С2000-АР-2) или адресной метки (АМ-1-Р3) указывается при заказе. Для заказа извещателя пламени с адресным устройством, необходимо обратиться к менеджеру.

3. **Кабельные вводы** (в комплект не входят, по отдельному заказу) – вид кабельных вводов выбирается по приложению Б.

– для «Спектрон-901-Exd-A» вводы из оцинкованной стали Ст10-20.

– для «Спектрон-901-Exd-H» вводы из нержавеющей стали.

ВНИМАНИЕ!

*Для обеспечения необходимой герметичности, перед монтажом кабельных вводов рекомендуется получить консультацию в технической поддержке НПО «Спектрон» по телефону 8-800-500-10-73.
Звонок бесплатный.*

ПРИЛОЖЕНИЕ А
Габаритные размеры

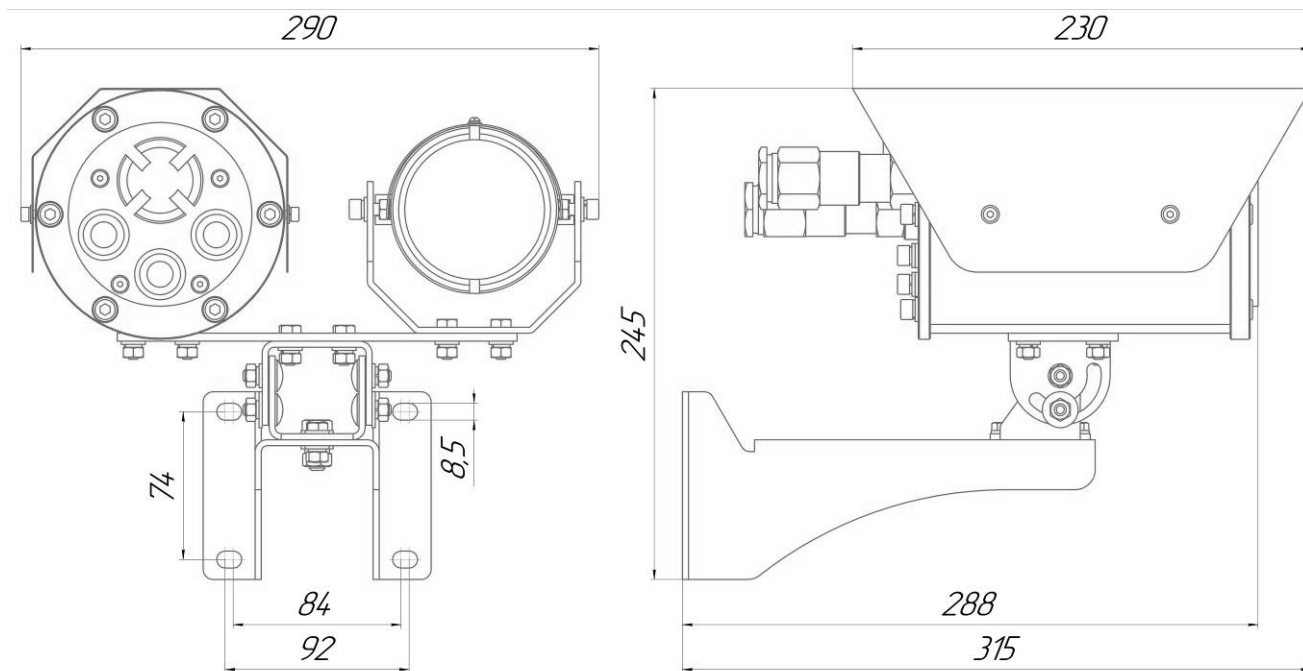


Рисунок А1 – Габаритные размеры извещателя с видеомодулем и крепежно-юстировочным устройством.

ПРИЛОЖЕНИЕ Б

Кабельные вводы

Обозначение		Расшифровка
Оцинкованная сталь	Нержавеющая сталь	
Кабельный ввод с одинарным уплотнением для монтажа бронированного кабеля		
КВБ-12/8-М	КВБ-12/8-Н	кабельный ввод для бронированного кабеля с уплотнением внутренней оболочки кабеля резьбой М20х1,5 мм, внешним диаметром кабеля D=8-12мм, и проходным диаметром кабеля d=4-8 мм
КВБ-15/10-М	КВБ-15/10-Н	кабельный ввод для бронированного кабеля с уплотнением внутренней оболочки кабеля резьбой М20х1,5 мм, внешним диаметром кабеля D=11-15 мм и проходным диаметром кабеля d=6-10 мм
КВБ-18/12-М	КВБ-18/12-Н	кабельный ввод для бронированного кабеля с уплотнением внутренней оболочки кабеля резьбой М20х1,5 мм, внешним диаметром кабеля D=14-18 мм и проходным диаметром кабеля d=8-12 мм
Кабельный ввод с двойным уплотнением для монтажа бронированного кабеля		
КВБ-12/8-2У-М	КВБ-12/8-2У-Н	кабельный ввод для бронированного кабеля с двойным уплотнением резьбой М20х1,5 мм, внешним диаметром кабеля D=8-12 мм и проходным диаметром кабеля d=4-8 мм
КВБ-15/10-2У-М	КВБ-15/10-2У-Н	кабельный ввод для бронированного кабеля с двойным уплотнением резьбой М20х1,5 мм, внешним диаметром кабеля D=11-15 мм и проходным диаметром кабеля d=6-10 мм
КВБ-18/12-2У-М	КВБ-18/12-2У-Н	кабельный ввод для бронированного кабеля с двойным уплотнением резьбой М20х1,5 мм, внешним диаметром кабеля D=14-18 мм и проходным диаметром кабеля d=8-12 мм
Кабельный ввод с одинарным уплотнением для монтажа кабеля в металлорукаве		
КВМ-10/6-М	КВМ-10/6-Н	кабельный ввод с резьбой М20х1,5 мм для прокладки кабеля в металлорукаве РЗ-ЦП-10, с уплотнением кабеля и проходным диаметром кабеля d=2-6 мм
КВМ-10/8-М	КВМ-10/8-Н	кабельный ввод с резьбой М20х1,5 мм для прокладки кабеля в металлорукаве РЗ-ЦП-10, с уплотнением кабеля и проходным диаметром кабеля d=4-8 мм
КВМ-12/10-М	КВМ-12/10-Н	кабельный ввод с резьбой М20х1,5 мм для прокладки кабеля в металлорукаве РЗ-ЦП-12, с уплотнением кабеля и проходным диаметром кабеля d=6-10 мм
КВМ-15/10-М	КВМ-15/10-Н	кабельный ввод с резьбой М20х1,5 мм для прокладки кабеля в металлорукаве РЗ-ЦП-15, с уплотнением кабеля и проходным диаметром кабеля d=6-10 мм
КВМ-15/12-М	КВМ-15/12-Н	кабельный ввод с резьбой М20х1,5 мм для прокладки кабеля в металлорукаве РЗ-ЦП-15, с уплотнением кабеля и проходным диаметром кабеля d=8-12 мм
КВМ-20/12-М	КВМ-20/12-Н	кабельный ввод с резьбой М20х1,5 мм для прокладки кабеля в металлорукаве РЗ-ЦП-20, с уплотнением кабеля и проходным диаметром кабеля d=8-12 мм

Кабельный ввод с одинарным уплотнением для монтажа открытого кабеля		
КВН-10-М	КВН-10-Н	кабельный ввод с резьбой М20х1,5 мм для открытой прокладки кабеля с проходным диаметром d=6-10 мм
КВН-12-М	КВН-12-Н	кабельный ввод с резьбой М20х1,5 мм для открытой прокладки кабеля с проходным диаметром d=8-12 мм
Кабельный ввод с одинарным уплотнением для монтажа кабеля в трубе		
ШТУЦЕР- G1/2-М	ШТУЦЕР- G1/2-Н	кабельный ввод с резьбой М20х1,5 мм для кабеля в трубной проводке G1/2, с проходным диаметром d=8-12 мм
ШТУЦЕР- G3/4-М	ШТУЦЕР- G3/4-Н	кабельный ввод с резьбой М20х1,5 мм для кабеля в трубной проводке G3/4, с проходным диаметром d=8-12 мм
Заглушка		
ЗАГЛУШКА- М	ЗАГЛУШКА- Н	заглушка для отверстий с резьбой М20х1,5 мм

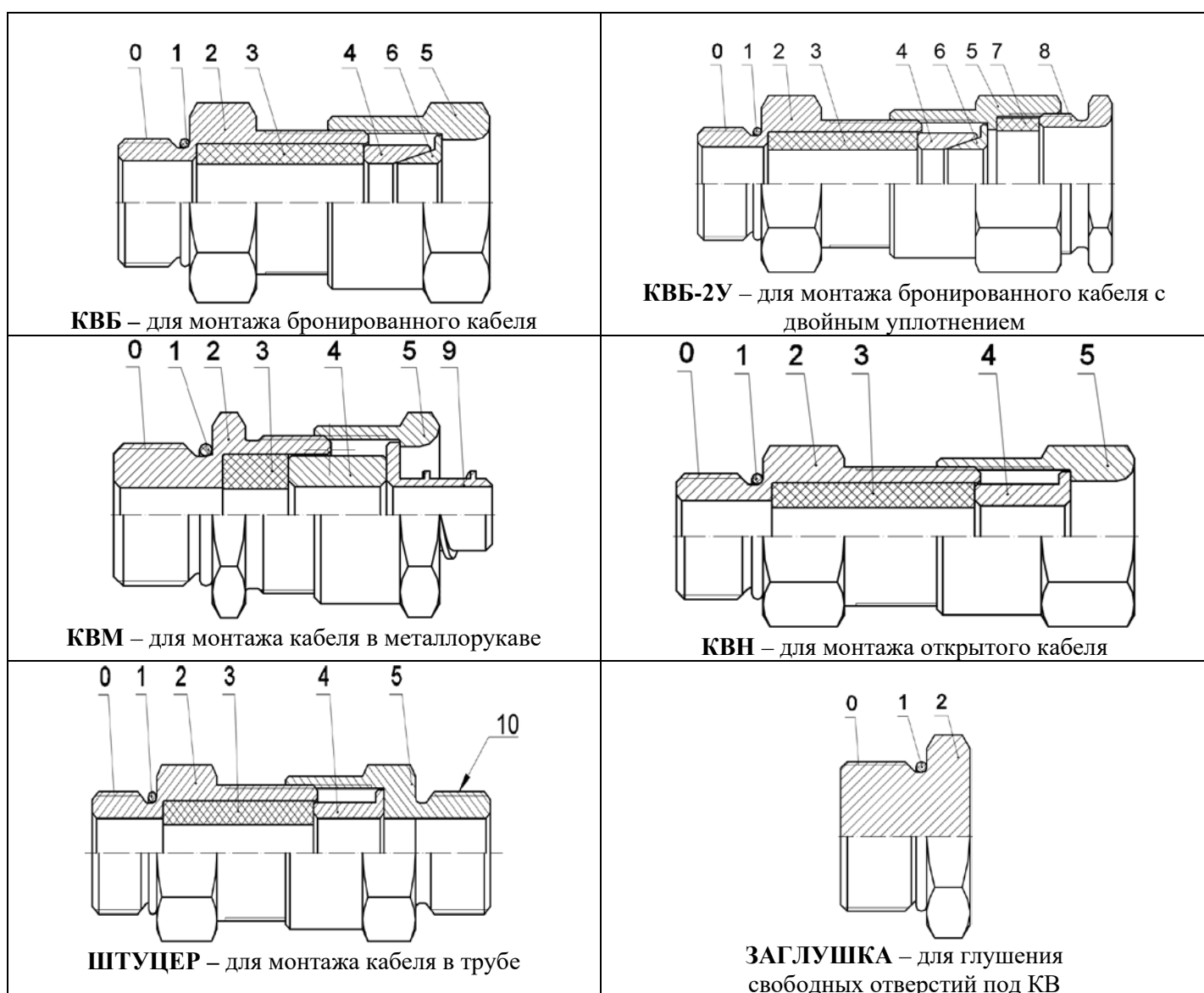


Схема вводных устройств

0 – Присоединительная резьба; 1 – Кольцо уплотнительное; 2 – Корпус; 3 – Уплотнительная втулка внутренней оболочки; 4 – Кольцо; 5 – Гайка накидная; 6 – Конус; 7 – Уплотнительная втулка внешней оболочки; 8 – Гайка прижимная; 9 – Штуцер для металлорукава; 10 – Резьба для присоединения трубы.

АДРЕС ИЗГОТОВИТЕЛЯ

Россия,
623700, Свердловская обл., г. Березовский, ул. Ленина, 2д.
т/ф. (343)379-07-95.

info@spectron-ops.ru www.spectron-ops.ru



НАУЧНО-ПРОИЗВОДСТВЕННОЕ ОБЪЕДИНЕНИЕ

СПЕКТРОН