

Корпусные автоматические выключатели серии Hi

Корпусные автоматические выключатели компании Hyundai серии Hi являются одними из наиболее надежных и совершенных изделий, оптимальная конструкция которых разработана на основе электрических и кинетических характеристик.

Корпусные автоматические выключатели серии Hi характеризуются простыми в использовании функциями при одновременном обеспечении универсальности и высоких рабочих характеристик, что соответствует требованиям к компактности и простоте технического обслуживания.

Электронные

※ Icu при AC415 В



Тип 400AF Icu 50/85/130 кА
Тип 600AF Icu 65/85/130 кА



Тип 50AF Icu 85 кА
Тип 100AF Icu 85 кА
Тип 225AF Icu 85 кА

Тип 800AF Icu 65/85/130 кА
Тип 1000AF Icu 100/130 кА
Тип 1250AF Icu 100/130 кА

Регулируемые термомагнитные

Не регулируемые термомагнитные



Тип 50AF Icu 85/130 кА
 Тип 100AF Icu 85/130 кА
 Тип 225AF Icu 85/130 кА



Тип 250AF Icu 18/25/36 кА



Тип 100AF Icu 25/36 кА



Тип 225AF Icu 18/25/36 кА



Тип 50AF Icu 25 кА
 Тип 100AF Icu 25/36 кА



Тип 30AF Icu 5/10 кА
 Тип 50AF Icu 5/10 кА
 Тип 100AF Icu 10 кА

С не регулируемыми характеристиками

С регулируемыми характеристиками

Стандарты качества и аттестации

▶ Стандарты

- KS C8321
- IEC 60947-2
- NEMA AB-1

▶ Аттестация

- ISO 18001, 14001, 9001
- CE (Community European / TÜV Rheinland)
- TSE
- GOST-R
- CCC

▶ Классификация

Тип	KR	LR	ABS	BV	NK	GL
HiBS53	●	●	●	●	●	●
HiBS63	●	●	●	●	●	●
HiBE103	●	●	●	●	●	●
HiBH103	●	●	●	●	●	●
HiBH203	●	●	●	●	●	●
HiBS403	●	●	●	●	●	●
HiBL403	●	●	●	●	●	●
HiBS603	●	●	●	●	●	●
HiBL603	●	●	●	●	●	●
HiBS803	●	●	●	●	●	●
HiBL803	●	●	●	●	●	●
HiBL103NT	●	●	●	●	●	●
HiBL203NT	●	●	●	●	●	●
HiBL403NE	●	●	●	●	●	●
HiBL603NE	●	●	●	●	●	●
HiBX803NE	●	●	●	●	●	●
HiBL1203NE	●	●	●	●	●	●

60			100						225														
HiBE60			HiBS60			HiBE100			HiBS100			HiBH100			HiBE225			HiBS225			HiBH225		
2	3	4	2	3	4	2	3	4	2	3	4	2	3	4	*R2	3	4	*R2	3	4	*R2	3	4



IP20

A

240												120											
30,000												25,000											
9,500												8,000											
5, 10, 15, 20, 30, 40, 50, 60						5, 10, 15, 20, 30, 40, 50, 60, 75, 100						15, 20, 30, 40, 50, 60, 75, 100						125, 150, 175, 200, 225					

750

690

6

50	50	50	50	50	50	50	50	50	50	50	50	50	50	50	50	50	50	50	50	50	50	50
2.5	5.0	5.0	5.0	10	18	7.5	10	18	7.5	10	18	7.5	10	18	7.5	10	18	7.5	10	18	7.5	10
2.5	5.0	5.0	5.0	10	18	7.5	10	18	7.5	10	18	7.5	10	18	7.5	10	18	7.5	10	18	7.5	10
2.5	7.5	7.5	7.5	14	25	10	14	25	10	14	25	10	14	25	10	14	25	10	14	25	10	14
5.0	10	10	10	25	35	18	25	35	18	25	35	18	25	35	18	25	35	18	25	35	18	25
7.5/5.0	14/10	14/10	14/10	30/25	42/36	25/18	35/25	42/36	25/18	35/25	42/36	25/18	35/25	42/36	25/18	35/25	42/36	25/18	35/25	42/36	25/18	35/25
10	25	25	25	50	65	35	50	65	35	50	65	35	50	65	35	50	65	35	50	65	35	50
-	-	-	-	14	18	10	14	18	10	14	18	10	14	18	10	14	18	10	14	18	10	14
-	-	-	-	20	25	15	20	25	15	20	25	15	20	25	15	20	25	15	20	25	15	20
⊙	⊙	⊙	⊙	-	-	-	-	-	-	-	-	-	-	-	-	-	-	-	-	-	-	-
-	-	-	-	⊙	⊙	⊙	⊙	⊙	⊙	⊙	⊙	⊙	⊙	⊙	⊙	⊙	⊙	⊙	⊙	⊙	⊙	⊙
-	-	-	-	-	-	-	-	-	-	-	-	-	-	-	-	-	-	-	-	-	-	-
⊙	⊙	⊙	⊙	⊙	⊙	⊙	⊙	⊙	⊙	⊙	⊙	⊙	⊙	⊙	⊙	⊙	⊙	⊙	⊙	⊙	⊙	⊙
-	-	-	-	-	-	-	-	-	-	-	-	-	-	-	-	-	-	-	-	-	-	-
-	○	-	-	○	-	-	○	-	-	○	-	-	○	-	-	○	-	-	○	-	-	○
-	○	-	-	○	-	-	○	-	-	○	-	-	○	-	-	○	-	-	○	-	-	○
○	○	○	○	○	○	○	○	○	○	○	○	○	○	○	○	○	○	○	○	○	○	○
○	○	○	○	○	○	○	○	○	○	○	○	○	○	○	○	○	○	○	○	○	○	○
○	○	○	○	○	○	○	○	○	○	○	○	○	○	○	○	○	○	○	○	○	○	○
-	○	-	-	○	-	-	○	-	-	○	-	-	○	-	-	○	-	-	○	-	-	○
-	○	-	-	○	-	-	○	-	-	○	-	-	○	-	-	○	-	-	○	-	-	○
⊙	⊙	⊙	⊙	⊙	⊙	⊙	⊙	⊙	⊙	⊙	⊙	⊙	⊙	⊙	⊙	⊙	⊙	⊙	⊙	⊙	⊙	⊙
○	○	○	○	○	○	○	○	○	○	○	○	○	○	○	○	○	○	○	○	○	○	○
-	-	-	-	-	-	-	-	-	-	-	-	-	-	-	-	-	-	-	-	-	-	-

50	75	100	50	75	100	50	75	100	50	75	100	60	90	120	105	140	105	140	105	140	105	140	
130			130			130			155			155			164		164		164		164		
60			60			60			60			60			60		60		60		60		
82			82			82			84.5			84.5			84		84		84		84		
0.57	0.8	1.0	0.57	0.8	1.0	0.57	0.8	1.0	0.75	1.07	1.3	0.75	1.07	1.3	1.25	1.38	1.69	1.25	1.38	1.69	1.25	1.38	1.69

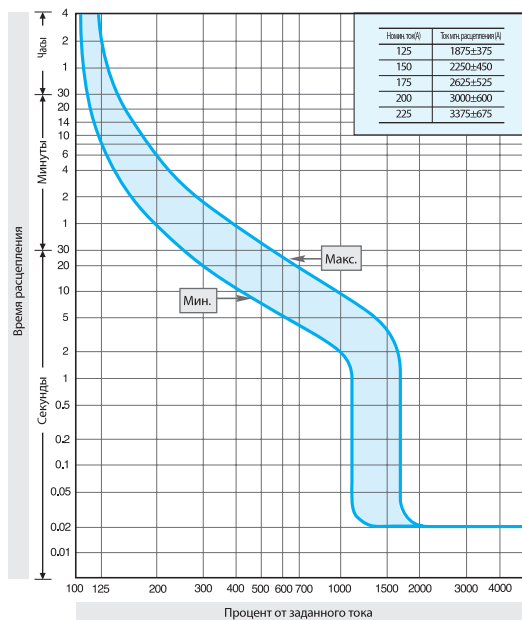
Страница 60			Страница 60			Страница 60			Страница 62			Страница 62			Страница 64			Страница 64			Страница 64		
-------------	--	--	-------------	--	--	-------------	--	--	-------------	--	--	-------------	--	--	-------------	--	--	-------------	--	--	-------------	--	--

Кривые характеристики и габаритные размеры | Нерегулируемый и Регулируемый термомагнитный тип

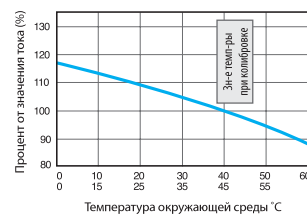


- HIBE225
- HiBS225
- HiBH225
- HiBE250J
- HiBS250J
- HiBH250J

Кривые характеристики зависимости тока от времени



Кривая компенсации окружающей среды



Габаритные размеры

(Ед. изм.: мм)

Подключение с передней стороны

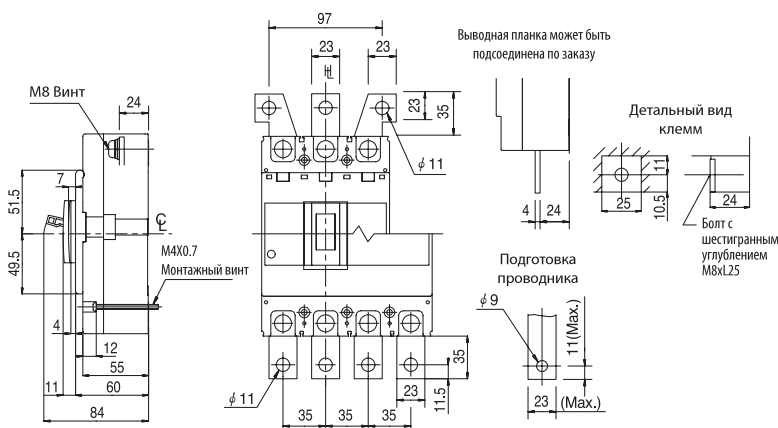
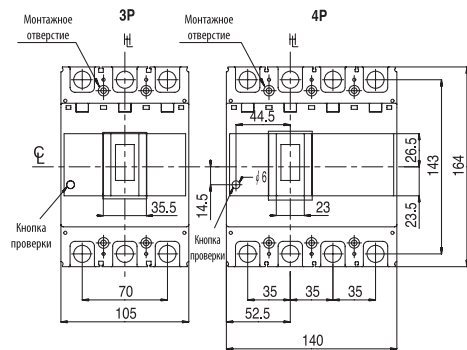
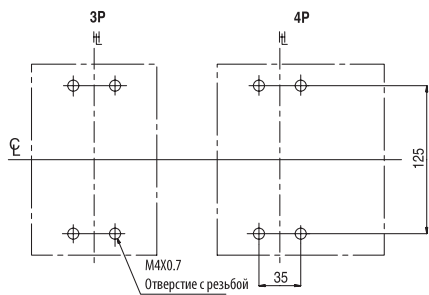
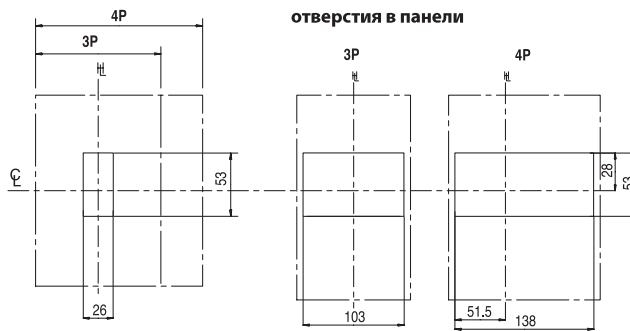


Схема сверления



Установочные отверстия в панели



※ Ц: Центральная линия Н: Осевая линия рукоятки корпуса • Размеры выреза в щите даны с допуском 1,5 мм вокруг накладки рукоятки.

Габаритные размеры

(Ед. изм.: мм)

Втычной

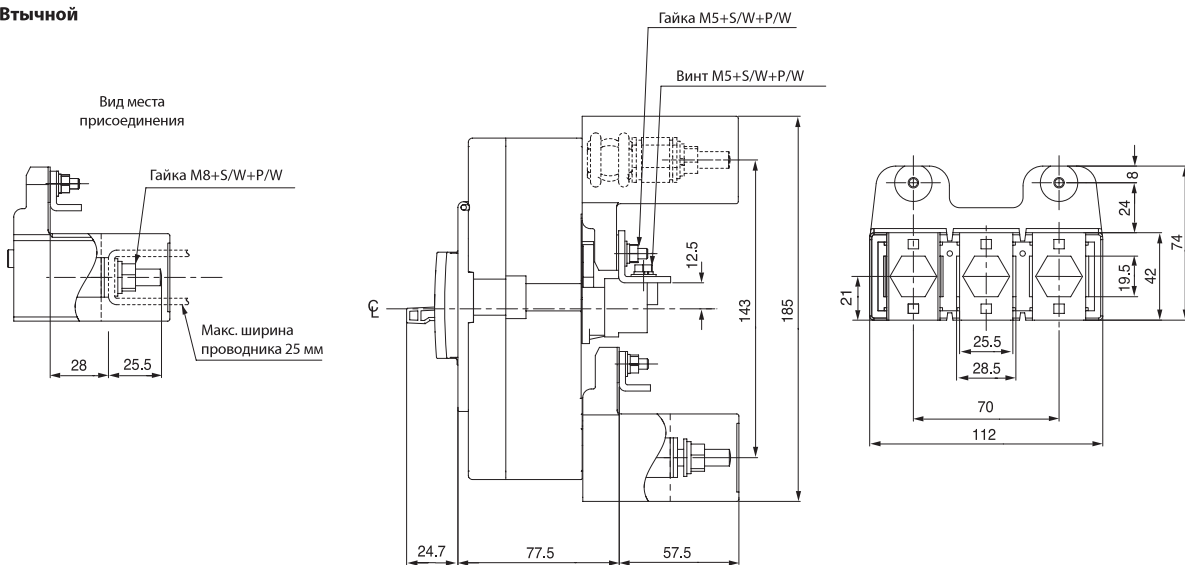
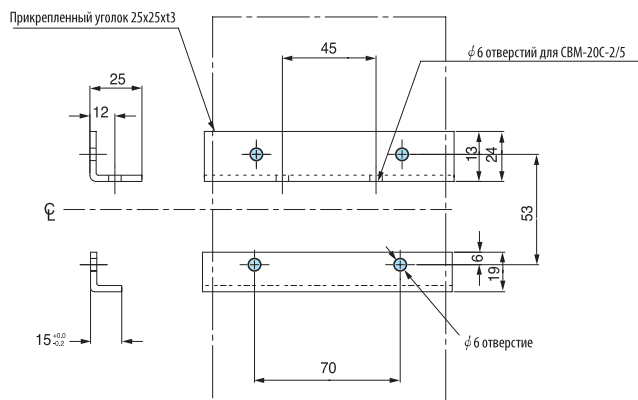


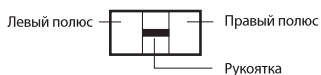
Схема сверления



※ Ц: Центральная линия H: Осевая линия рукоятки корпуса

Комбинация внутренних принадлежностей

Число полюсов	AUX	ALT	SHT	UVT	AXT	AUX	AUX	ALT	ALT	AXT	AXT
	Допол. контакт	Контакт индикации авар. откл-я	Независимый расцепитель	Уст-во расщ-ия при пониж. напр-ии		SHT	UVT	SHT	UVT	SHT	UVT
3											



- ※ - АХТ эквивалентно использованию АХУ и АЛТ.
 - В 2-х полюсном выключателе устройства АХУ, АЛТ, АХТ, SHT, UVT должны устанавливаться у левого полюса.
 - Установка устройства UVT в 2-х полюсном выключателе идентична установки 3-х полюсного выключателя.
 - Оперативное напряжение устройства UVT является постоянным по отношению к номинальному напряжению.