

Рис.5 Монтаж кронштейна КС-1 на опору (круглую или квадратную)

КОМПЛЕКТАЦИЯ

Поз.	Изобр.	Кол.
A		1
B		2
C		4
D		4
E		4
F		4



Видеокамера взрывозащищённая сетевая
наружной установки

"ТВК-82 IP ВБ"

в термокожухе ТГБ-4Р Ex

1Ex db IIB T6 Gb X / Ex tb IIIC T80°C Db X



ГАРАНТИЙНЫЕ ОБЯЗАТЕЛЬСТВА

Изготовитель гарантирует соответствие изделия требованиям указанных в данном паспорте ТУ и ГОСТ при соблюдении потребителем условий транспортирования, хранения, монтажа и эксплуатации.

Гарантийный срок эксплуатации – **36 месяцев** со дня продажи изделия производителем или авторизованной торговой организацией. При отсутствии отметки о дате продажи в паспорте, гарантийный срок исчисляется с даты производства изделия. Гарантийный срок хранения – **24 месяца** со дня выпуска изделия.

ГАРАНТИЙНЫЙ ТАЛОН

Наименование	Комплект модификации _____
Напряжение питания	Представитель ОТК предприятия - изготовителя _____
Зав.№ и дата выпуска	Отметка торгующей организации _____
	Дата продажи _____

Адрес предприятия-изготовителя: 192029, Россия, Санкт-Петербург, Пр. Обуховской Обороны 86, литера К, ООО «Тахион»
Тел: (812) 327-1201, 8-800-222-44-62 с 10.00 до 17.00 по рабочим дням.

Адрес в Интернете: www.tahion.spb.ru

E-mail: info@tahion.spb.ru

ПАСПОРТ

ИМПФ.463159.012-02 ПС



Сертификат соответствия № ЕАЭС RU С-RU.ВН02.В.00157/19
ОС ВСИ «ВНИИФТРИ»

Адрес предприятия-изготовителя: 192029, Россия, Санкт-Петербург, Пр. Обуховской Обороны 86, литера К, ООО «Тахион»
Тел: (812) 327-1201, 8-800-222-44-62, с 10.00 до 17.00 по рабочим дням.

Адрес в Интернете: www.tahion.spb.ru

E-mail: info@tahion.spb.ru

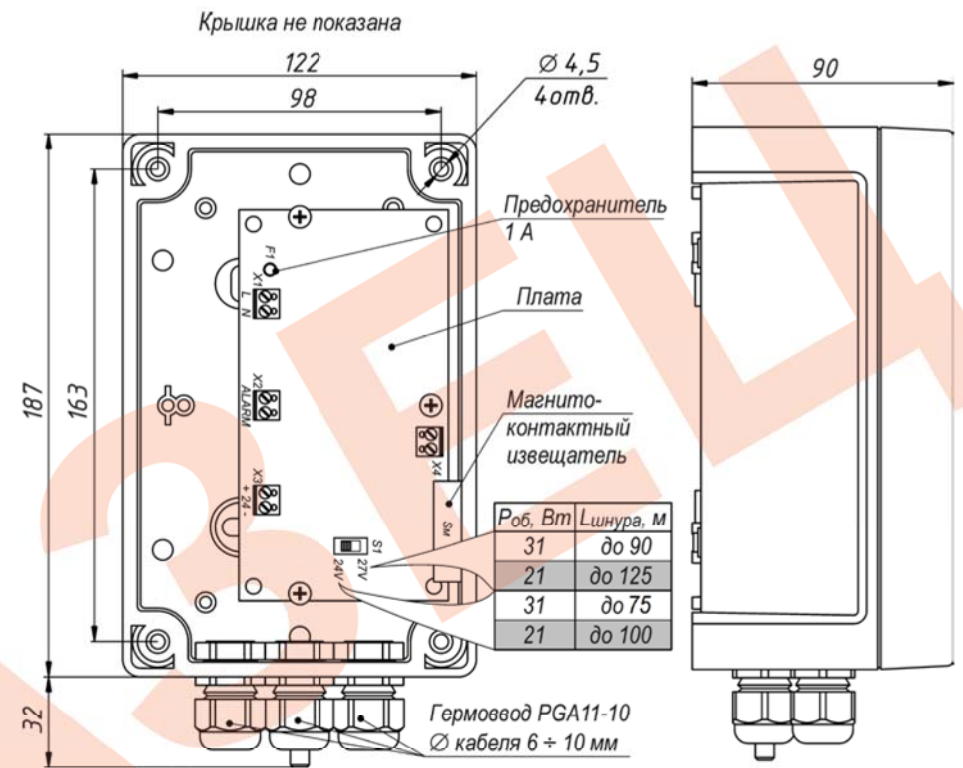


Рис.3 Блок питания БПУ-2-220VAC-24VDC/2,0А

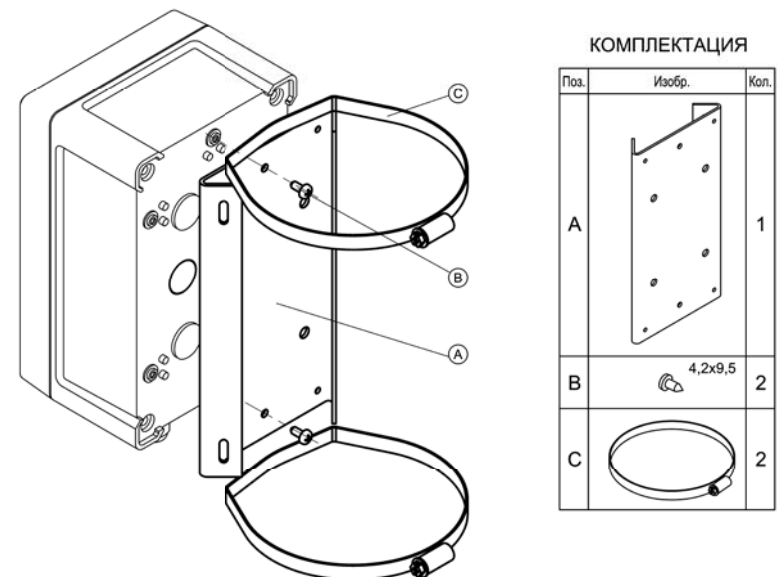


Рис.4 Монтаж блока питания на кронштейн КС-1

Подготовка к работе:

1. Установить кронштейн на штатное место и закрепить на нём термокожух.
2. Ослабив гайку болта фиксации шарнира (поз.5.1 рис.1), установить термокожух на нужное направление обзора, после чего надежно зафиксировать шарнир затянув гайку.
3. Заземлить термокожух с помощью болта заземления (поз.6 рис.1).
4. Монтаж и подключение блока питания и сети Ethernet произвести в соответствии с руководством по эксплуатации ИМПФ.463132.003 РЭ (п.3) и рис.2 данного паспорта.
5. Подключение шнура и герметизацию разъёма произвести в соответствии с ИМПФ.463132.003 РЭ (п.3).
6. При необходимости изменить мощность обогрева, выкрутить 6 винтов крепления задней крышки термокожуха, выдвинуть модуль видеокamеры из кожуха и установить джампер X7 в нужное положение (рис.2.1). Установить модуль видеокamеры обратно в кожух, убедившись, что резиновое кольцо задней крышки не повреждено. Закрутить 6 винтов крепления задней крышки с усилием $5\pm 0,5\text{Нм}$.
7. При необходимости настройки объектива, выкрутить 6 винтов крепления задней крышки термокожуха, выдвинуть модуль видеокamеры из кожуха, настроить фокус. Установить модуль видеокamеры обратно в кожух, убедившись, что резиновое кольцо задней крышки не повреждено. Закрутить 6 винтов крепления задней крышки с усилием $5\pm 0,5\text{Нм}$.

Примечание. Открывать термокожух и подключать/настраивать видеокamеру рекомендуется в сухую погоду. При работах в условиях повышенной влажности перед закрытием термокожуха его внутренний объем необходимо просушить феном с температурой воздуха $+50\dots+60^\circ\text{C}$.

Внимание! При транспортировке изделия от завода-изготовителя до места установки возможна расфокусировка изделия, данный случай не является гарантийным. Для настройки фокуса объектива необходимо действовать согласно п.7 раздела «Подготовка к работе».

Розетка PC10ТВ

Конт.	Цель	
1		Б-С
2		С
3	+24 В	Кор
4		Б-Кор
5	Общий	С
6	+Tx	Б-Op
7	-Tx	Op
8	+Rx	Б-Зел
9	-Rx	Зел
10		Кор

ШВВП 2x1,0
U/UTP 4 cat 5e V/PE

Рис.2 Схема шнура

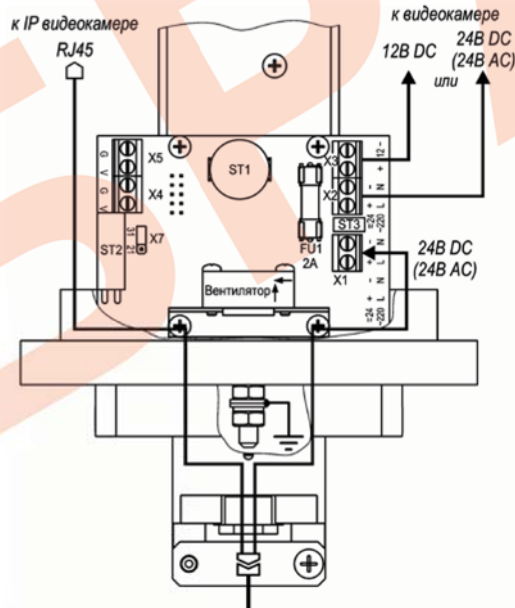


Рис.2.1 Схема подключения IP-видеокамеры

Назначение:

Видеокamera взрывозащищенная сетевая наружной установки ТВК-82 IP ВБ (далее изделие) предназначена для визуального (на экране монитора) наблюдения охраняемых объектов во взрывоопасных зонах 1 и 2 (при классификации по зональному признаку) или взрывоопасных зонах классов В-1, В-1а, В-1г, где возможно образование взрывоопасных смесей категории IIA и IIB групп Т1-Т6 в соответствии с главой 7.3 «Правил устройства электроустановок» без какой-либо дополнительной защиты.

Видеокamera выполнена в термокожухе ТГБ-4Р Ex с маркировкой взрывозащиты **1Ex db IIB T6 Gb X / Ex tb IIIC T80°C Db X** со степенью защиты обеспечиваемой оболочкой – **IP66/IP68** и по уровню защиты относится к взрывобезопасному электрооборудованию.

Изделие обеспечивает:

- автоматическое включение/отключение встроенного обогревателя в заданном диапазоне температур;
- защиту от холодного запуска IP-видеокamеры;
- охлаждение IP-видеокamеры при повышенных температурах (встроенный вентилятор);
- две ступени мощности обогрева, что позволяет использовать изделие в разных климатических зонах в соответствии с ГОСТ 15150.

Модуль видеокamеры изолирован от корпуса термокожуха.

Смотровое окно выполнено из ударопрочного калёного стекла.

Изделие выпускается по техническим условиям ТУ 26.30.50-081-31006686-2019.

Изделие соответствует:

- техническим требованиям - ГОСТ Р 51558;
- требованиям по безопасности – ГОСТ Р МЭК 60065;
- требованиям по ЭМС – ГОСТ Р 50009, ГОСТ 30804.3.2, ГОСТ 30804.3.3;
- степени защиты от поражения электрическим током – III классу ГОСТ 12.2.007.0.

Климатическое исполнение изделия соответствует **УХЛ1, 5 ГОСТ 15150**. Степень защиты **IP66/IP68**.

Общие указания:

Проверьте комплектность поставки и наличие штампа торгующей организации в настоящем паспорте.

Комплект поставки:

1. Видеокamera в сборе 1 шт.
2. Кронштейн 1 шт.
3. Солнцезащитный козырёк 1 шт.
4. Герметик кремнийорганический ВГО-1 ТУ 38.303-04-04-90 20 г.
5. Ключ шестигранный Г-образный 2,5мм 1 шт.
6. Паспорт, РЭ, сертификат 1 компл.
7. Шнур ИМПФ.685621.054-03 длиной 10м (другая длина под заказ) 1 шт.
8. **Руководство по эксплуатации IP-видеокamеры** 1 шт.
9. Упаковочная тара 1 шт.

Приобретается по отдельной заявке:

- Блок питания БПУ-2-220VAC-24VDC/2,0A

- Кронштейн КС-1 для крепления IP-видеокamеры ТВК-82 IP ВБ на опоры

∅; □ =115÷135мм (другой размер – под заказ). Монтаж кронштейна см. рис.5.

- Кронштейн КС-1 для крепления блока питания БПУ-2-220VAC-24VDC/2,0A на опоры

∅; □ =115÷135мм (другой размер – под заказ). Монтаж кронштейна см. рис.4.

Основные технические характеристики:

№ п/п	Характеристика	ТВК-82 IP ВБ в ТГБ-4Р Ех- 24/12(24); ~24/12(~24)			
1	Модель видекамеры	LTV CNE-450 00	Разрешение 2592x1944 (5 Мр); чувствительность 0,036 лк (цвет)/ 0,009 лк (ч/б); Объектив 2,8-12 мм		
		LTV CNE-450 00	Разрешение 2592x1944 (5 Мр); чувствительность 0,036 лк (цвет)/ 0,009 лк (ч/б); Объектив 5-50 мм		
2	Напряжение питания	24 В ±10% DC		24 В ±10% AC *	
3	Напряжение/ток внутреннего источника питания	12 В ±10% DC / 1,5 А			
4	Температура вкл./откл. обогрева	20°C±3°C / 25°C±3°C			
5	Мощность обогрева	31 Вт	21 Вт **	31 Вт	21 Вт **
6	Максимальная потребляемая мощность	37 Вт	27 Вт	37 Вт	27 Вт
7	Диапазон рабочих температур	- 60°C ÷ +50°C	- 40°C ÷ +50°C	- 60°C ÷ +50°C	- 40°C ÷ +50°C
8	Влажность воздуха	до 100% при +25°C			
9	Температура холодного запуска откл./вкл.	-10°C±3°C / -5°C±3°C			
10	Габаритные размеры	см. рис.1			
11	Вес с упаковкой	не более 3,8 кг			
12	Режим работы	круглосуточный			

* Напряжение питания 24В AC по отдельной заявке.

** Мощность обогрева 21 Вт по отдельной заявке.

Состав изделия: (см. рис.1)

1. IP-видеокамера в термокожухе ТГБ-4Р Ех
2. Кронштейн
3. Солнцезащитный козырёк
4. Шнур
5. Шарнир
 - 5.1. Гайка болта фиксации шарнира
6. Болт заземления
7. Фиксатор металлорукава (Ø_{нар.}10÷24мм)

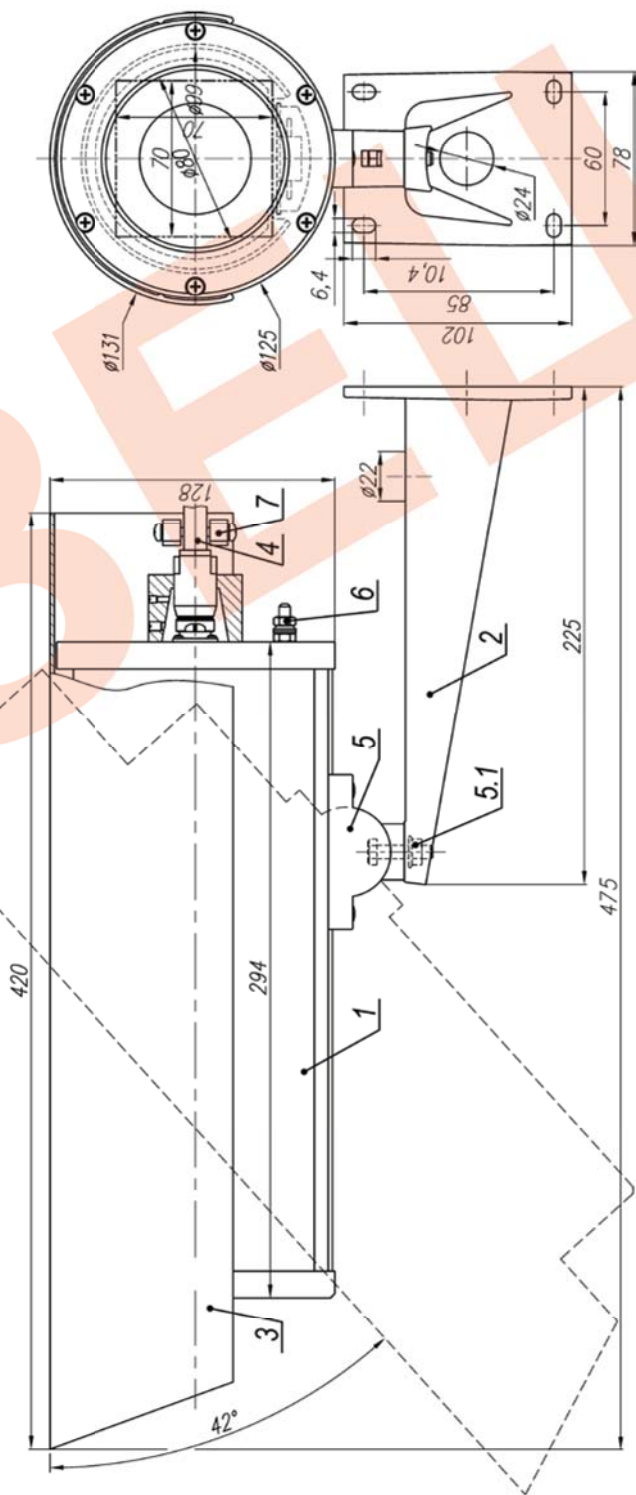


Рис.1 Габаритные и установочные размеры ТВК-82 IP ВБ