

КОМПЛЕКТАЦИЯ

Поз.	Изобр.	Кол.
A		1
B		4
C		4
D		4
E		4
F		2

Рис.5 Монтаж кронштейна КС-4 на опору (круглую или квадратную)

ГАРАНТИЙНЫЕ ОБЯЗАТЕЛЬСТВА

Изготовитель гарантирует соответствие изделия требованиям указанных в данном паспорте ТУ и ГОСТ при соблюдении потребителем условий транспортирования, хранения, монтажа и эксплуатации.

Гарантийный срок эксплуатации – **36 месяцев** со дня продажи изделия производителем или авторизованной торговой организацией. При отсутствии отметки о дате продажи в паспорте, гарантийный срок исчисляется с даты производства изделия. Гарантийный срок хранения – **24 месяца** со дня выпуска изделия.

ГАРАНТИЙНЫЙ ТАЛОН

Заполняет предприятие – изготовитель

Номер _____ Комплект модификации _____

Дата выпуска _____ Представитель ОТК предприятия - изготовителя _____

Дата продажи _____ Отметка торговой организации _____

Адрес предприятия-изготовителя: 192029, Россия, Санкт-Петербург, Пр. Обуховской Обороны 86, литера К, ООО «Тахион»
Тел: (812) 327-1247, 327-1298, 327-1201, факс 327-1153 с 10.00 до 17.00 по рабочим дням.

Адрес в Интернете: www.tahion.spb.ru

E-mail: info@tahion.spb.ru

**Видеокамера взрывозащищённая сетевая
наружной установки**

"ТВК-184 IP Ex"

в гермобоксе ТГБ-8Г Ex

РВExdI X / 1ExdIICT6 X



ПАСПОРТ

ИМПФ.463159.024-04 ПС



Сертификат соответствия № TC RU C-RU.ГБ04.В.00225
ЦС ВСИ «ВНИИФТРИ»

Адрес предприятия-изготовителя: 192029, Россия, Санкт-Петербург, Пр. Обуховской Обороны 86, литера К, ООО «Тахион»
Тел: (812) 327-1247, 327-1298, 327-1201, факс 327-1153 с 10.00 до 17.00 по рабочим дням.

Адрес в Интернете: www.tahion.spb.ru

E-mail: info@tahion.spb.ru

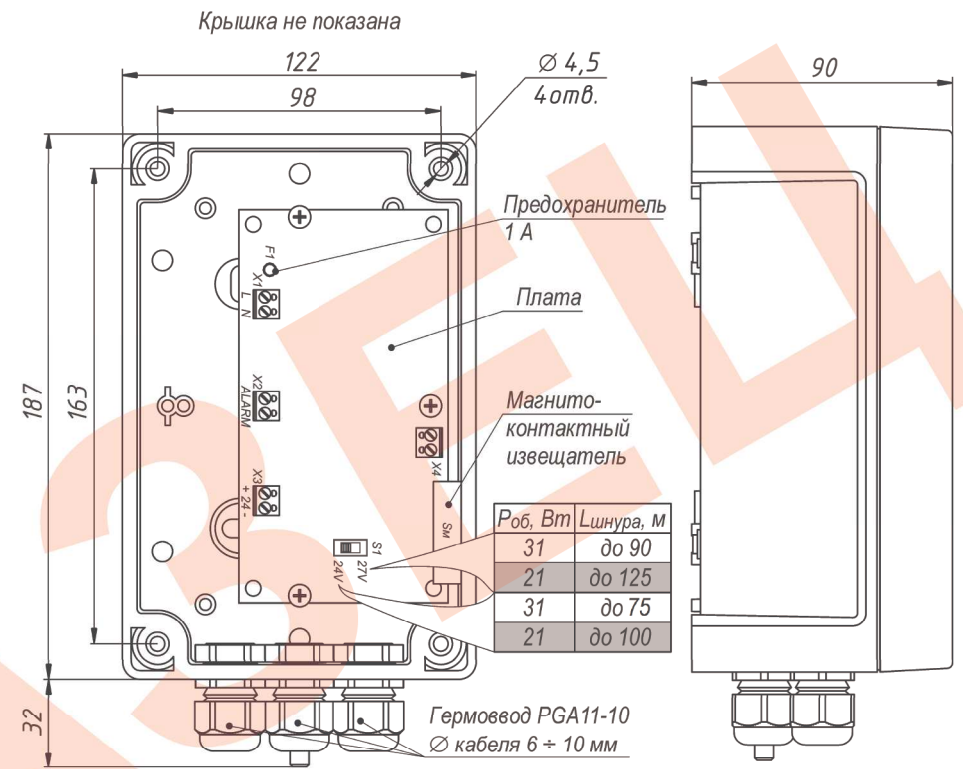


Рис.3 Блок питания БПУ-2-220VAC-24VDC/2,0A

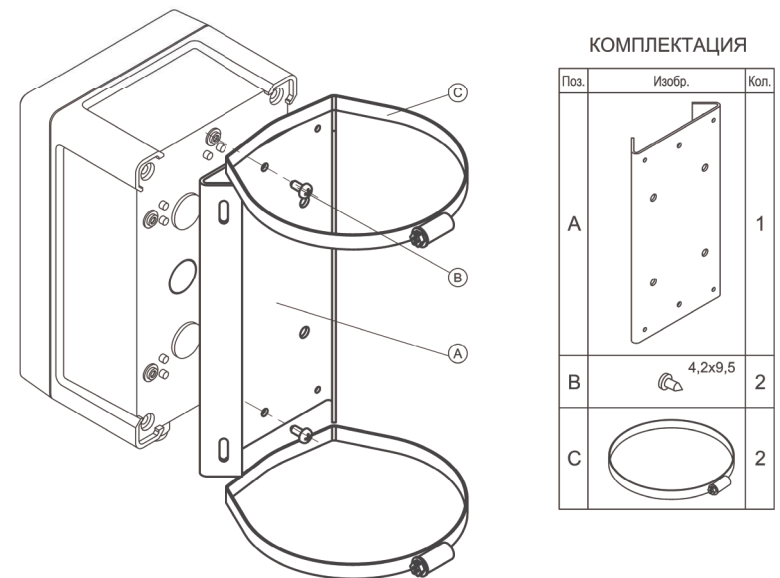


Рис.4 Монтаж блока питания на кронштейн КС-1

Подготовка к работе:

1. Установить кронштейн на штатное место и закрепить на нём гермобокс.
2. Ослабив болты и винты фиксации шарнира (поз.5.1 и 5.2 рис.1), установить гермобокс на нужное направление обзора, после чего надежно зафиксировать шарнир затянув выше перечисленные болты и винты.
3. Заземлить гермобокс с помощью болта заземления (поз.6 рис.1).
4. Монтаж и подключение блока питания и сети Ethernet произвести в соответствии с руководством по эксплуатации ИМПФ.463132.025 РЭ (п.3) и рис.3 данного паспорта.

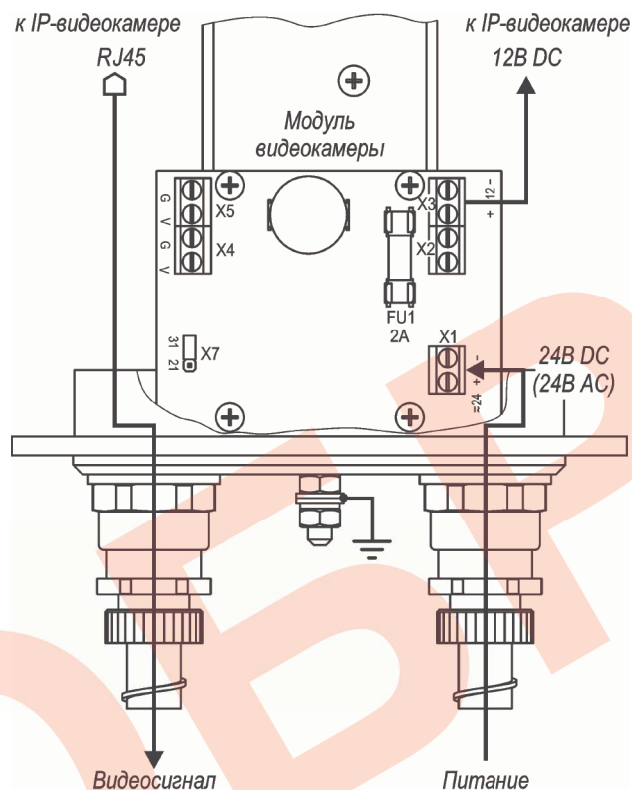


Рис.2 Схема подключения IP-видеокамеры

Назначение:

Видеокамера сетевая наружной установки ТВК-184 IP Ex (далее изделие) предназначена для визуального /на экране монитора/ наблюдения охраняемых объектов во взрывоопасных зонах 1 и 2 (при классификации по зональному признаку) или взрывоопасных зонах классов В-1, В-1а, В-1г, где возможно образование взрывоопасных смесей категории IIA и IIB групп Т1+Т6 в соответствии с главой 7.3 «Правил устройства электроустановок» без какой-либо дополнительной защиты. Материал гермобокса видеокамеры – нержавеющая кислотостойкая аустенитная сталь (12Х18Н10Т).

Видеокамера выполнена в гермобоксе ТГБ-8Г Ex с маркировкой взрывозащиты **PBExdI X / 1ExdIICT6 X** со степенью защиты обеспечиваемой оболочкой – **IP67** и по уровню защиты относится к особовзрывобезопасному электрооборудованию. Климатическое исполнение изделия соответствует **УХЛ1,5** ГОСТ 15150-69.

Изделие обеспечивает:

- автоматическое включение/отключение встроенного обогревателя в заданном диапазоне температур;
- преобразование ряда входных напряжений в стандартный ряд напряжений питания видеокамер;
- безаварийное включение электропитания видеокамеры при отрицательной температуре внутри гермобокса, обеспечивая надежную работу видеокамеры при перерывах в электропитании и исключая выход видеокамеры из строя при запуске;
- две ступени мощности обогрева, что позволяет использовать изделие в разных климатических зонах в соответствии с ГОСТ 15150-69;
- аварийное отключение входного напряжения при достижении температуры +70°C внутри гермобокса.

Модуль видеокамеры изолирован от корпуса гермобокса.

Смотровое окно выполнено из ударопрочного калёного стекла.

Изделие выпускается по техническим условиям ТУ 4372-056-31006686-2015.

Общие указания:

Проверьте комплектность поставки и наличие штампа торгующей организации в настоящем паспорте.

Комплект поставки:

1. Видеокамера в сборе 1 шт.
2. Кронштейн 1 шт.
3. Солнцезащитный козырёк..... 1 шт.
4. Ключ шестигранный Г-образный 3мм 1 шт.
5. Паспорт, РЭ, сертификат 1 компл.
6. Руководство по эксплуатации IP-видеокамеры..... 1 шт.
7. Упаковочная тара..... 1 шт.

Приобретается по отдельной заявке:

1. Кронштейн КС-4 для крепления IP-видеокамеры ТВК-184 IP Ex на опоры \emptyset ; \square =115÷135мм (другой размер – под заказ). Монтаж кронштейна см. рис.5.
2. Блок питания БПУ-2-220VAC-24VDC/2,0А
3. Кронштейн КС-1 для крепления блока питания БПУ-2-220VAC-24VDC/2,0А на опоры \emptyset ; \square =115÷135мм (другой размер – под заказ). Монтаж кронштейна см. рис.4.

Основные технические характеристики:

№ п/п	Характеристика	ТВК-184 IP Ex в ТГБ-8Г Ex- 24/12(24); ~24/12(~24)			
1	Модель видеокамеры	AXIS M1125	Разрешение 1920x1080 (2 Мр); чувствительность 0,25 лк (цвет)/ 0,05 лк (ч/б); Объектив 3-10.5 мм		
		AXIS P1364	Разрешение 1280x960 (1,3 Мр); чувствительность 0,1 лк (цвет)/ 0,01 лк (ч/б); Объектив 2,8-8,5 мм		
		AXIS P1365 Mk II	Разрешение 1920x1080 (2 Мр); чувствительность 0,11 лк (цвет)/ 0,01 лк (ч/б); Объектив 2,8-8 мм		
		AXIS P1367	Разрешение 3072x1728 (5 Мр); чувствительность 0,15 лк (цвет)/ 0,03 лк (ч/б); Объектив 2,8-8,5 мм		
		AXIS Q1775	Разрешение 1920x1080 (2 Мр); чувствительность 0,23 лк (цвет)/ 0,05 лк (ч/б); 10xZoom (3,8-38 мм), автофокусировка		
2	Напряжение питания	24 В ±10% DC		24 В ±10% AC *	
3	Напряжение/ток внутреннего источника питания	12 В ±10% DC / 0,5 А			
4	Температура вкл./откл. обогрева	20°C±3°C / 25°C±3°C			
5	Мощность обогрева	31 Вт	21 Вт **	31 Вт	21 Вт **
6	Максимальная потребляемая мощность	37 Вт	27 Вт	37 Вт	27 Вт
7	Диапазон рабочих температур	-60°C ÷ +50°C	-40°C ÷ +50°C	-60°C ÷ +50°C	-40°C ÷ +50°C
8	Влажность воздуха	до 100% при +25°C			
9	Температура холодного запуска откл./вкл.	-10°C±3°C / -5°C±3°C			
10	Габаритные размеры	см. рис.1			
11	Вес с упаковкой	не более 8 кг			
12	Режим работы	круглосуточный			

* Напряжение питания 24В AC по отдельной заявке.

** Мощность обогрева 21 Вт по отдельной заявке.

Состав изделия: (см. рис.1)

1. IP-видеокамера в гермобоксе ТГБ-8Г Ex
2. Кронштейн
3. Солнцезащитный козырёк
4. Гермоввод для небронированного кабеля – Ø кабеля 3,2+8,1* мм – 2 шт.
- 4.1. Держатель металлокабеля (РЗ-ЦХ-12 или МРПИ-12 – Ø_{вн.}/Ø_{нар.}=12/15мм)
5. Шарнир
- 5.1. Болт фиксации шарнира М6 – 3 шт.
- 5.2. Винт фиксации шарнира М4 с цилиндрической головкой S=3мм – 2 шт.
6. Болт заземления

* Гермовводы для кабелей другого диаметра и других металлокабелей, а также для бронированных кабелей устанавливаются по отдельной заявке.

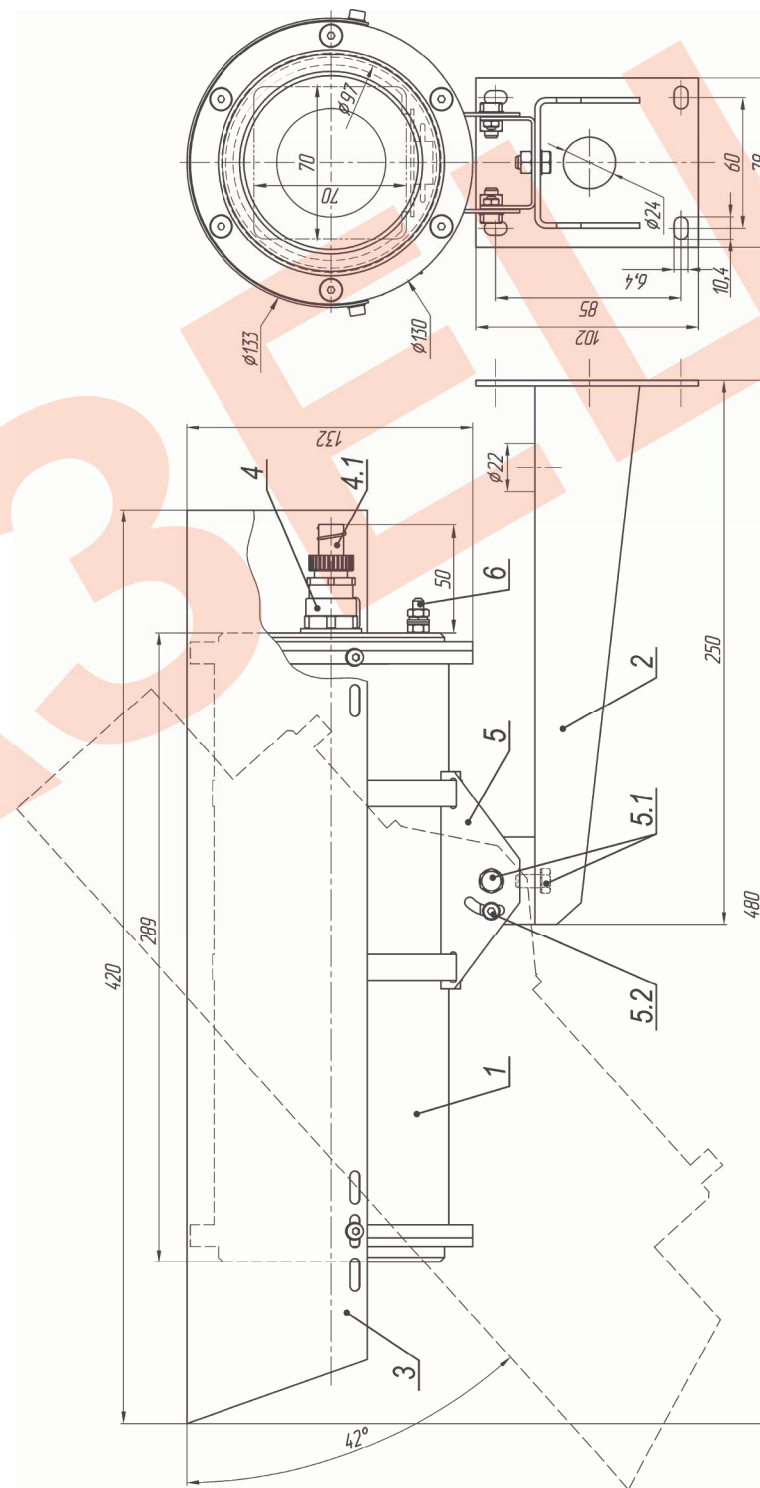


Рис.1 Габаритные и установочные размеры ТВК-184 IP Ex