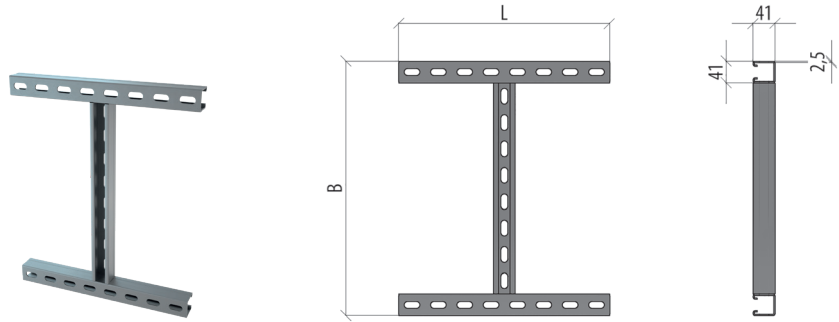


КРЕПЛЕНИЕ К ДВУТАВРОВОЙ БАЛКЕ Н-ОБРАЗНОЕ

КТН

Применяется для крепления консолей и стоек к двутавровым балкам.
Толщина стали 2,5 мм. Кратность: 1 шт.

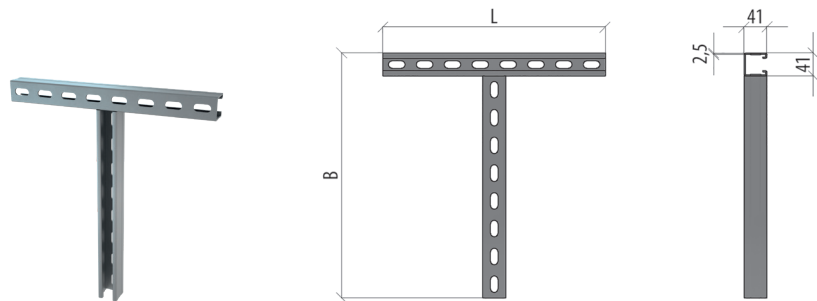


Артикул	Наименование	B	L	T	SZ	HD	RAL	INOX304	INOX316L
КТН200	Крепление к двутавровой балке Н-образное 400x200 мм	282	400	2,45	L08376	L08361	L018679	L027767	L025350
КТН400	Крепление к двутавровой балке Н-образное 400x400 мм	482	400	2,94	L014519	L00084	L018680	L027768	L025351

КРЕПЛЕНИЕ К ДВУТАВРОВОЙ БАЛКЕ Т-ОБРАЗНОЕ

КТС

Применяется для крепления консолей и стоек к двутавровым балкам.
Толщина стали 2,5 мм. Кратность: 1 шт.



Артикул	Наименование	B	L	T	SZ	HD	RAL	INOX304	INOX316L
КТС200	Крепление к двутавровой балке Т-образное 400x200 мм	241	400	1,47	L08184	L08222	L018681	L027769	L025352

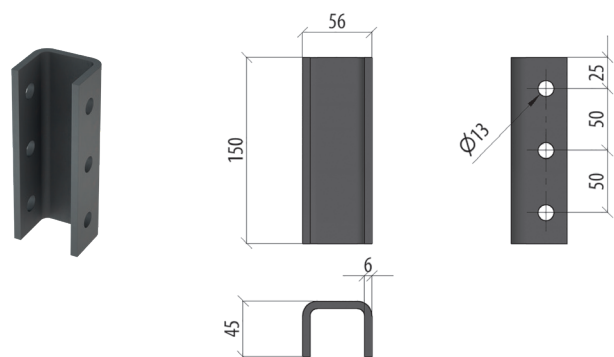
КРЕПЛЕНИЕ ПРИВАРНОЕ ДЛЯ СТРАТ-ПРОФИЛЯ

КРР41-41

Применяется для крепления страт-профилей к металлоконструкциям с помощью сварки.
Единица измерения: шт. Кратность: 1 шт.

Артикул	Наименование	T	БП
КРР41-41	Крепление для страт-профиля 41x41 мм приварное	0,78	L01777

БП – без покрытия



SZ – оцинковка по методу Сэндзимира
HD – горячий цинк

RAL – покраска в цвет палитры RAL
INOX – нержавеющая сталь

H – высота, мм
A – исходная ширина, мм

B – ширина перехода, мм
L – длина, мм

S – толщина, мм
T – вес за ед. изм., кг