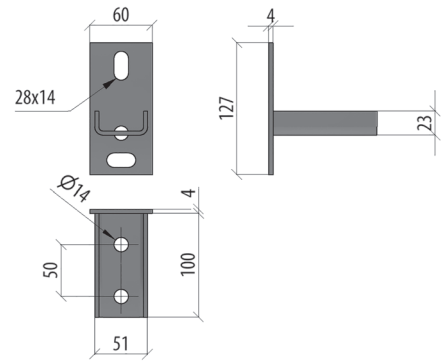


ОПОРА СОЕДИНИТЕЛЬНАЯ ГОРИЗОНТАЛЬНАЯ ДЛЯ СТРАТ-ПРОФИЛЯ 41X21

OSG21

Используется для установки опорных конструкций в сочетании с С-образным профилем, устанавливаемых на стенах, потолках, полах и прочих конструктивных элементах зданий.
Толщина стали 4.0 мм. Кратность: 1 шт.

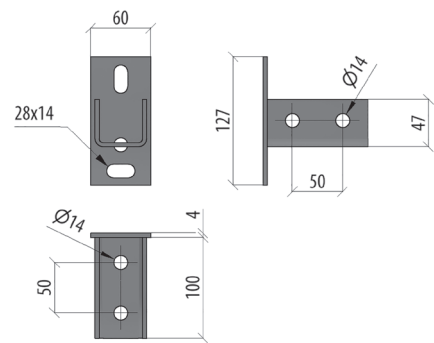


Артикул	Наименование	T	SZ	HD	RAL	INOX304	INOX316L
OSG21	Опора соединительная горизонтальная для страт-профиля 41x21 мм	0,48	L013948	L03132	L018674	L027776	L025537

ОПОРА СОЕДИНИТЕЛЬНАЯ ГОРИЗОНТАЛЬНАЯ ДЛЯ СТРАТ-ПРОФИЛЯ 41X41

OSG41

Используется для установки опорных конструкций в сочетании с С-образным профилем, устанавливаемых на стенах, потолках, полах и прочих конструктивных элементах зданий.
Кратность: 1 шт.

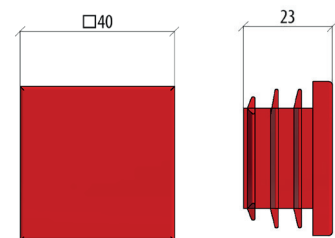


Артикул	Наименование	T	SZ	HD	RAL	INOX304	INOX316L
OSG41	Опора соединительная горизонтальная для страт-профиля 41x41 мм	0,6	L013950	L014767	L018675	L027777	L025538

ЗАГЛУШКА ДЛЯ СТРАТ-ПРОФИЛЯ

ZU41

Заглушка квадратная устанавливается на торцы STRUT-профиля 41x41 мм. Изделие обозначает края страт-профиля, что снижает вероятность травматизма во время обслуживания кабельной трассы.
Цвет: красный RAL 3020, черный RAL 9005.
Кратность: 1 шт.



Артикул	Наименование	T	ПЭ
RAL 3020	Заглушка для страт-профиля 41-41 мм RAL 3020 Красный	0,02	L09901
RAL 9005	Заглушка для страт-профиля 41-41 мм RAL 9005 Черный	0,02	L01729



SZ – оцинковка по методу Сендзимира
HD – горячий цинк

RAL – покраска в цвет палитры RAL
INOX – нержавеющая сталь

H – высота, мм
A – исходная ширина, мм

B – ширина перехода, мм
L – длина, мм

S – толщина, мм
T – вес за ед. изм., кг