

УКОСИНА ДЛЯ КОНСОЛЕЙ

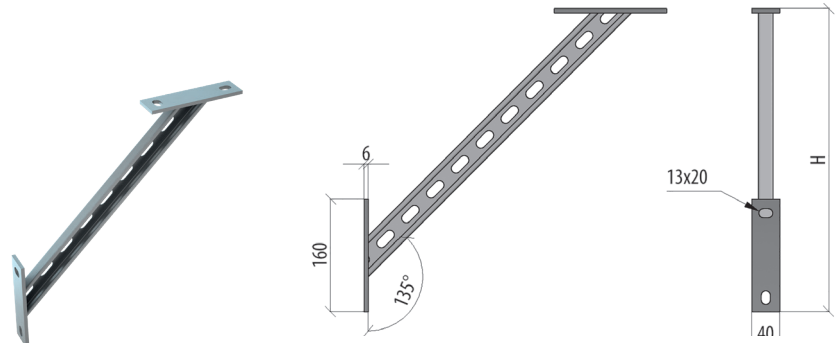
UK

Используется для увеличения несущей способности консолей и стоек из С-образного профиля.

Толщина основания 6.0 мм.

Толщина профиля 1.5 мм.

Кратность: 1 шт.



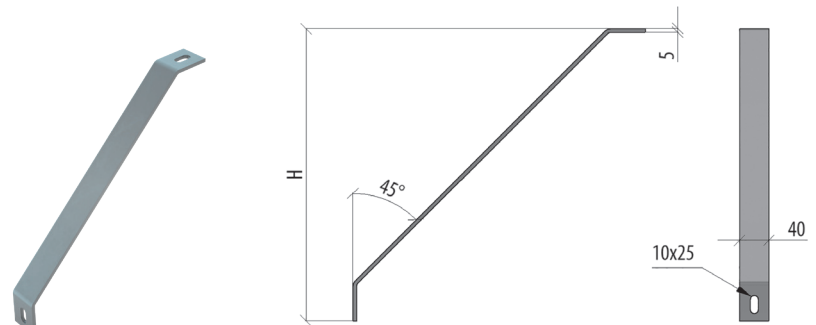
Артикул	Наименование	H	T	SZ	HD	RAL	INOX304	INOX316L
UK400	Укосина для консолей 400 мм	281	0,86	L015668	L00462	L018559	L028536	L028543
UK500	Укосина для консолей 500 мм	332	0,94	L011206	L08520	L018560	L028537	L028544
UK600	Укосина для консолей 600 мм	381	1,01	L00488	L016709	L018561	L028538	L028545
UK700	Укосина для консолей 700 мм	431	1,06	L013552	L00427	L018562	L028539	L028546
UK800	Укосина для консолей 800 мм	480	1,17	L013466	L00487	L018563	L028540	L028547
UK900	Укосина для консолей 900 мм	531	1,23	L013467	L013596	L09503	L028541	L028548
UK1000	Укосина для консолей 1000 мм	581	1,31	L013766	L013573	L018564	L028542	L028549

УКОСИНА ОБЛЕГЧЕННАЯ ДЛЯ КОНСОЛЕЙ

UKL

Используется для увеличения несущей способности консолей и стоек из С-образного профиля.

Толщина 5.0 мм. Кратность: 1 шт.



Артикул	Наименование	H	T	HD	RAL	INOX304	INOX316L
UKL200	Укосина облегченная 200 мм HD	200	0,46	L021375	L028573	L028550	L028555
UKL300	Укосина облегченная 300 мм HD	300	0,69	L021376	L028574	L028551	L028556
UKL400	Укосина облегченная 400 мм HD	400	0,91	L021377	L028575	L028552	L028557
UKL500	Укосина облегченная 500 мм HD	500	1,13	L021378	L028576	L028553	L028558
UKL600	Укосина облегченная 600 мм HD	600	1,35	L021379	L028577	L028554	L028559

SZ – оцинковка по методу Сендзимира
HD – горячий цинк

RAL – покраска в цвет палитры RAL
INOX – нержавеющая сталь

H – высота, мм
A – исходная ширина, мм

B – ширина перехода, мм
L – длина, мм

S – толщина, мм
T – вес за ед. изм., кг