

HIK VISION

DS-2CD2732F-I(S)

Сетевая 3-мегапиксельная видеокамера

С ИК подсветкой

ПАСПОРТ ИЗДЕЛИЯ

DS-2CD2732F-I(S)



Общая информация:

Разрешение до 3 Мп (2048x1536)

Full HD 1080p в режиме реального времени

Вандалозащищенная

Цифровой WDR, 3D DNR, BLC

Стандарт защищенности IP66

Встроенный слот для micro-SD карт до 32Гб

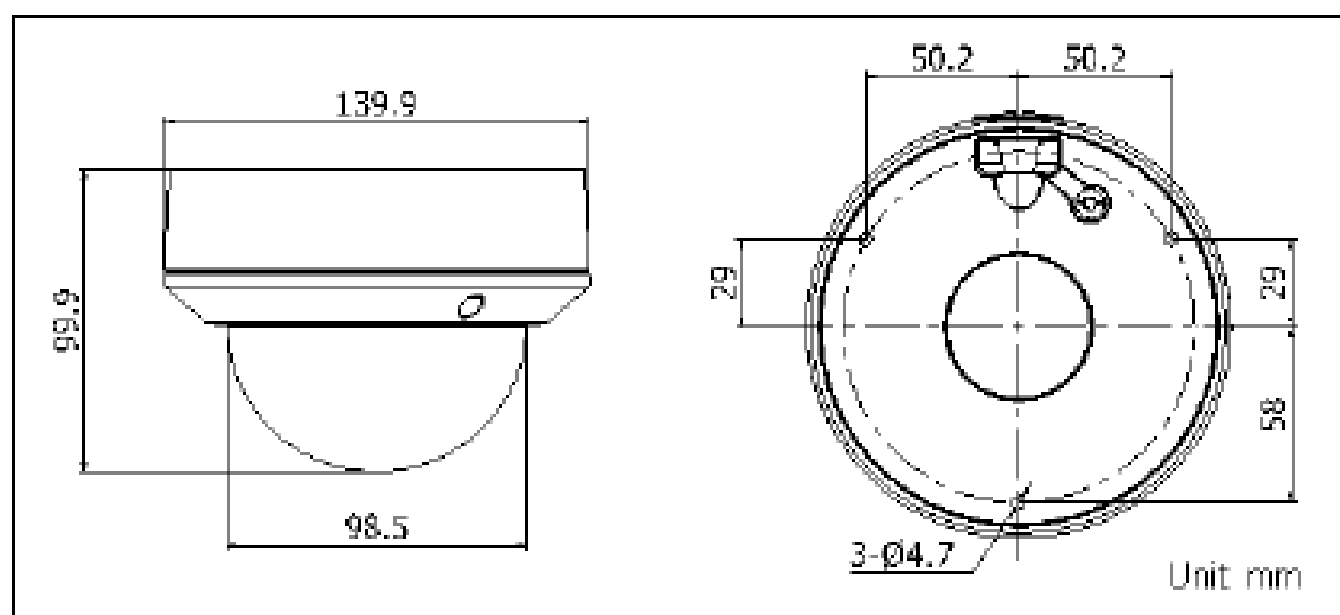
(-S) Аудио вход/выход, Тревожный вход/выход

Спецификации

| DS-2CD2732F-I(S) | |
|----------------------------|---|
| Камера | |
| Матрица | 1/3" Progressive Scan CMOS |
| Чувствительность | 0.07 лк @ (F1.2, AGC вкл.), 0 лк с ИК |
| Электронный затвор | 1/25-1/100,000 сек |
| Объектив | 2.8 – 12мм @ F1.4 |
| Угол обзора | 80° - 28.7° |
| Крепление объектива | φ14 |
| Управление диафрагмой | DC drive |
| Поворот и наклон | Поворот: 0 – 360°, Наклон: 0 – 75°, Вращение: 0 – 360° |
| Режим «День/ночь» | Механический ИК-фильтр с автопереключением |
| Цифровое шумоподавление | 3D DNR |
| Динамический диапазон | Цифровой WDR |
| BLC | Поддерживается, зоны настраиваемы |
| Сжатие | |
| Формат сжатия | H.264/MJPEG |
| Скорость сжатия | 32Кб/сек – 16Мб/сек |
| Аудиосжатие (-S) | G.711/G.726 |
| Скорость сжатия аудио (-S) | 64Кб/сек (G.711) / 16Кб/сек (G.726) |
| Изображение | |
| Макс. разрешение | 2048x1536 |
| Частота кадров | 20к/сек (2048x1536), 25к/сек (1920x1080), 25к/сек (1280x720) |
| Настройки изображения | Настройки яркости, контраста, насыщенности через клиентское ПО или Веб браузер |
| Сеть | |
| Сетевое хранение | NAS (iSCSI опционально) |
| Тревожные сигналы | Детекция движения, потеря сигнала |
| Протоколы | TCP/IP, HTTP, DHCP, DNS, DDNS, RTP, RTSP, PPPoE, SMTP, NTP, SNMP, HTTPS, FTP, 802.1x, Qos (SIP, SRTP, IPv6 опционально) |
| Совместимые стандарты | ONVIF, PSIA, CGI |
| Функции | Защита паролем, водяные знаки, дуальный поток |
| Интерфейсы | |
| Интерфейс связи | 1 RJ45 10M/100M Ethernet порт |
| Локальное хранение | Встроенный слот для micro-SD карт до 32Гб |
| Основное | |
| Питание | 12В DC ± 10%, PoE (802.3af) |
| Потребляемая мощность | 5.5 Вт макс. |
| Вандалозащита | IEC60068-275Eh, 50J; EN50102, до IK10 |
| Уровень защиты | IP66 |
| Дальность ИК | До 20м |

| | |
|-----------------|-----------------|
| Рабочие условия | -40°C – 60°C |
| Размеры | Ф 140 x 99.9 мм |
| Вес | 1000 гр. |

Размеры



Правила эксплуатации

1. Устройство должно эксплуатироваться в условиях, обеспечивающих возможность работы системы охлаждения. Во избежание перегрева и выхода прибора из строя не допускается размещение рядом с источниками теплового излучения, использование в замкнутых пространствах (ящик, глухой шкаф и т.п.). Рабочий диапазон температур от -40 до +60 (°C)
2. Питание 220В должно подаваться от розетки, имеющей заземление.
3. Все подключения должны осуществляться при отключенном электропитании.
4. Запрещена подача на входы устройства сигналов, не предусмотренных назначением этих входов – это может привести к выходу устройства из строя.
5. Запрещено использование для устройства посторонних блоков питания.
6. Запрещено подключение других приборов к блоку питания дополнительно к устройству, так как это может вызвать превышение максимальной допустимой мощности.
7. Не допускается воздействие на устройство температуры свыше +60(°C), источников электромагнитных излучений, активных химических соединений, электрического тока, а также дыма, пара и других факторов, способствующих порче устройства. Не допускается воздействие прямых солнечных лучей непосредственно на матрицу видеокамеры.
8. Конфигурирование устройства лицом, не имеющим соответствующей компетенции, может привести к некорректной работе, сбоям в работе, а также к выходу устройства из строя.
9. Не допускаются падения и сильная тряска устройства.
10. Рекомендуется использование источника бесперебойного питания, во избежание воздействия скачков напряжения или нештатного отключения устройства.