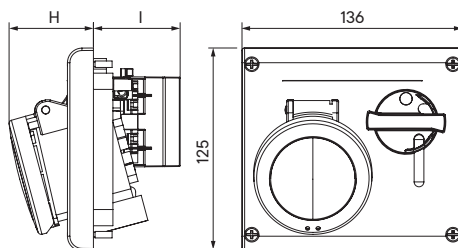


Розетки панельные с механической блокировкой

С верхним расположением разъема, IP44



Назначение

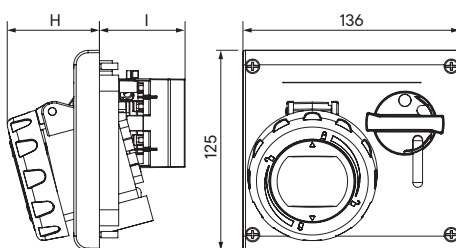
- организация точки подключения с повышенным уровнем безопасности;
- предотвращает подачу питания при отсутствии нагрузки и разъединение контакта под нагрузкой.

Особенности

- компактный размер.

Напряжение, В	Цвет	Тип соединения	Тип	Ток, А	Размеры, мм		Сечение жилы, мм ²	Код
					H	I		
230	синий	винтовой зажим	2P+E	16	51	53	от 1 до 4 (2*1,5)	DIS4001683
			2P+E	32	64	53	от 2,5 до 10 (2*2,5)	DIS4003283
			3P+E	16	52	53	от 1 до 4 (2*1,5)	DIS4001686
400	красный	винтовой зажим	3P+E	32	64	53	от 2,5 до 10 (2*2,5)	DIS4003286
			3P+N+E	16	54	53	от 1 до 4 (2*1,5)	DIS4001687
			3P+N+E	32	65	53	от 2,5 до 10 (2*2,5)	DIS4003287

С верхним расположением разъема, IP66/IP67



Назначение

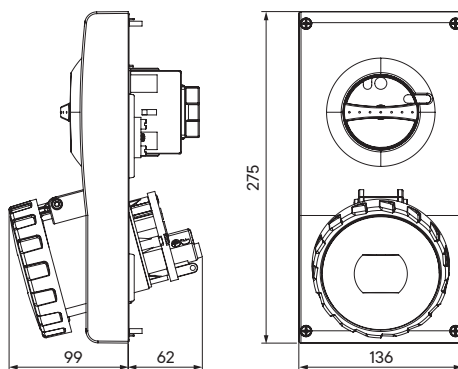
- организация точки подключения с повышенным уровнем безопасности;
- предотвращает подачу питания при отсутствии нагрузки и разъединение контакта под нагрузкой.

Особенности

- компактный размер.

Напряжение, В	Цвет	Тип соединения	Тип	Ток, А	Размеры, мм		Сечение жилы, мм ²	Код
					H	I		
230	синий	винтовой зажим	2P+E	16	55	53	от 1 до 4 (2*1,5)	DIS4051683
			2P+E	32	69	53	от 2,5 до 10 (2*2,5)	DIS4053283
			3P+E	16	58	53	от 1 до 4 (2*1,5)	DIS4051686
400	красный	винтовой зажим	3P+E	32	71	53	от 2,5 до 10 (2*2,5)	DIS4053286
			3P+N+E	16	60	53	от 1 до 4 (2*1,5)	DIS4051687
			3P+N+E	32	71	53	от 2,5 до 10 (2*2,5)	DIS4053287

С верхним расположением разъема, IP66/IP67



Назначение

- организация точки подключения с повышенным уровнем безопасности;
- предотвращает подачу питания при отсутствии нагрузки и разъединение контакта под нагрузкой.

Особенности

- компактный размер.

Напряжение, В	Цвет	Тип соединения	Тип	Ток, А	Сечение жилы, мм ²	Код
230	синий	винтовой зажим	2P+E	63	от 6 до 25 (2*6)	DIS4056383
400	красный	винтовой зажим	3P+E	63	от 6 до 25 (2*6)	DIS4056386
			3P+N+E	83	от 6 до 25 (2*6)	DIS4056387