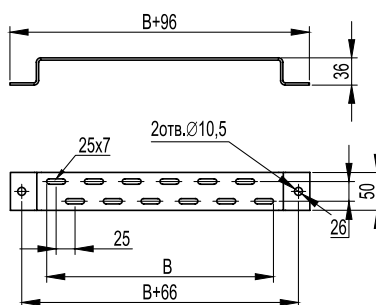


Скоба IBMM-10 (TM)

**Назначение**

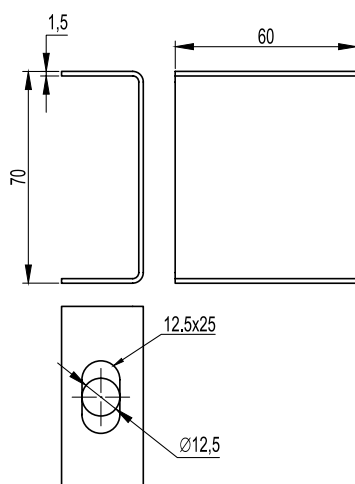
- вертикальный, напольный монтаж лотков;
- организация подвеса на шпильках.

Характеристики

- исп. 3 – нержавеющая сталь AISI 304;
- исп. 6 – нержавеющая сталь AISI 316L.

Ширина лотка В, мм	Длина, мм	Толщина, мм	Вес, кг/шт.	Код, исп. 3	Код, исп. 6
100	196	3	0,31	IBMM1010C	IBMM1010
150	246	3	0,37	IBMM1015C	IBMM1015
200	296	3	0,43	IBMM1020C	IBMM1020
300	396	3	0,55	IBMM1030C	IBMM1030
400	496	4	0,68	IBMM1040C	IBMM1040
450	546	4	0,73	IBMM1045C	IBMM1045
500	596	5	0,78	IBMM1050C	IBMM1050
600	696	5	0,9	IBMM1060C	IBMM1060

Скоба IBML-10 (PL, облегченная)

**Назначение**

- организация подвеса кабельной трассы на шпильках к потолку.

Характеристики

- толщина стали – 1,5 мм;
- исп. 3 – нержавеющая сталь AISI 304;
- исп. 6 – нержавеющая сталь AISI 316L.

Особенности

- препятствует излому шпильки в случае раскачивания трассы при прокладке дополнительных кабелей;
- для увеличения жесткости рекомендуется использовать две скобы, соединенных вместе зеркально, продевая сквозь них шпильку.

Нагрузка, кг	Вес, кг/шт.	Код, исп. 3	Код, исп. 6
60	0,17	IBML1007C	IBML1007