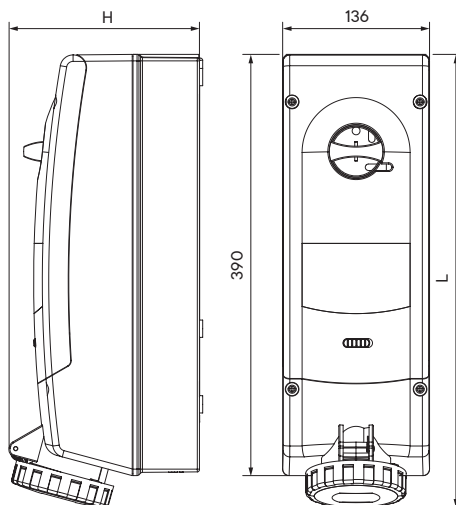


С защитой от тока утечки и короткого замыкания, IP44



Назначение

- организация точки подключения с установленным модульным оборудованием и механической блокировкой подачи питания/извлечения вилки.

Характеристики

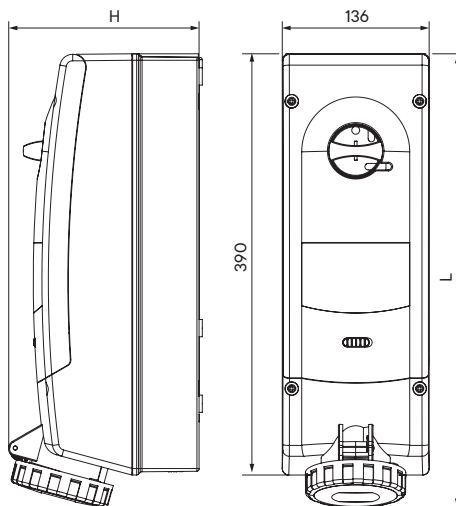
- ввод кабеля:
 - 1 ввод под кабельный сальник в верхней части (см. таблицу ниже);
 - 2 отметки для сверления отверстий под M20 в нижней части;
 - 3 отметки для сверления отверстий под M32 в нижней части;
 - 1 отметка для сверления отверстия под M20 на задней стенке.

Особенности

- в комплект поставки входит кабельный сальник для установки в верхней части разъема.

Напряжение, В	Цвет	Тип соединения	Тип	Ток, А	Тип установленного модульного оборудования	Размеры, мм		Сечение жилы, мм ²	Код
						Н	L		
230	синий	винтовой зажим	2P+E	16	УЗО, 25 А, 0,03 А, "С" Авт. выкл., 16 А, "С"	163	407	от 1 до 4 (2*1,5)	DIS5671683RM
			2P+E	32	УЗО, 40А, 0,03А, "С" Авт. выкл., 32 А, "С"	176	414	от 2,5 до 10 (2*2,5)	DIS5673283RM
400	красный	винтовой зажим	3P+E	16	АВДТ, 16 А, 0,03 А, "С"	163	405	от 1 до 4 (2*1,5)	DIS5671686RM
			3P+E	32	АВДТ, 32 А, 0,03А, "С"	176	414	от 2,5 до 10 (2*2,5)	DIS5673286RM
			3P+N+E	16	АВДТ, 16 А, 0,03 А, "С"	163	406	от 1 до 4 (2*1,5)	DIS5671687RM
			3P+N+E	32	АВДТ, 32 А, 0,03А, "С"	176	415	от 2,5 до 10 (2*2,5)	DIS5673287RM

С пустой рейкой на 6 модулей*, IP66/IP67



Назначение

- организация точки подключения с возможностью установки модульного оборудования и механической блокировкой подачи питания/извлечения вилки.

Характеристики

- ввод кабеля:
 - 1 ввод под кабельный сальник в верхней части (см. таблицу ниже);
 - 2 отметки для сверления отверстий под M20 в нижней части;
 - 3 отметки для сверления отверстий под M32 в нижней части;
 - 1 отметка для сверления отверстия под M20 на задней стенке.

Особенности

- в комплект поставки входит кабельный сальник для установки в верхней части разъема.

Напряжение, В	Цвет	Тип соединения	Тип	Ток, А	Размеры, мм		Кабельный ввод	Сечение жилы, мм ²	Код
					Н	L			
230	синий	винтовой зажим	2P+E	16	163	410	M25	от 1 до 4 (2*1,5)	DIS5681683
			2P+E	32	176	420	M25	от 2,5 до 10 (2*2,5)	DIS5683283
			2P+E	63	182	438	M40	от 6 до 25 (2*6)	DIS5686383
400	красный	винтовой зажим	3P+E	16	163	410	M25	от 1 до 4 (2*1,5)	DIS5681686
			3P+E	32	176	420	M25	от 2,5 до 10 (2*2,5)	DIS5683286
			3P+E	63	182	438	M40	от 6 до 25 (2*6)	DIS5686386
			3P+N+E	16	170	411	M25	от 1 до 4 (2*1,5)	DIS5681687
			3P+N+E	32	181	421	M25	от 2,5 до 10 (2*2,5)	DIS5683287
			3P+N+E	63	182	438	M40	от 6 до 25 (2*6)	DIS5686387

* Размер 1 модуля 85×18×68 (В×Ш×Г)