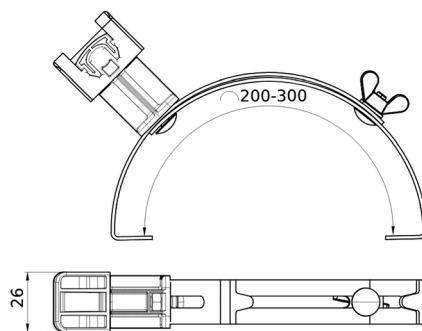


Коньковый регулируемый зажим с пластиковым держателем



Назначение

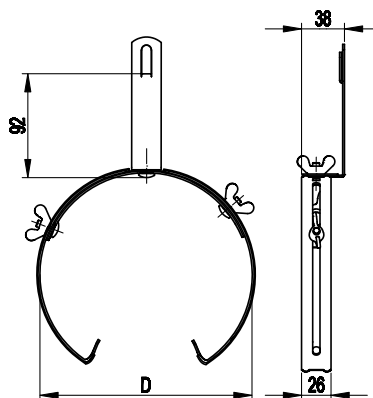
- крепление молниеприемной сетки на коньке кровли.

Особенности

- регулируемый диапазон зажима;
- проводник крепится простым защелкиванием.

Тип проводника	Диапазон зажима, мм	Материал	Код
Пруток, 8 мм, полоса, 25×4 мм	125–205	горячеоцинкованная сталь	ND2204
		медь	ND2204CU

Коньковый регулируемый зажим увеличенного размера



Назначение

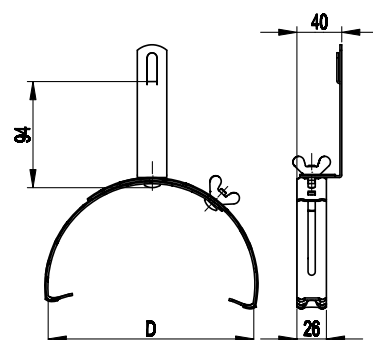
- крепление молниеприемной сетки на коньке кровли.

Особенности

- регулируемый диапазон зажима;
- проводник закрепляется безвинтовым зажимом при помощи плоскогубцев.

Тип проводника	Диапазон зажима, мм	Материал	Код
Пруток, 8 мм	240–300	горячеоцинкованная сталь	ND2203

Коньковый регулируемый зажим



Назначение

- крепление молниеприемной сетки на коньке кровли.

Особенности

- регулируемый диапазон зажима;
- проводник закрепляется безвинтовым зажимом при помощи плоскогубцев.

Тип проводника	Диапазон зажима, мм	Материал	Код
Пруток, 8 мм	125–205	горячеоцинкованная сталь	ND2205
		медь	ND2205CU