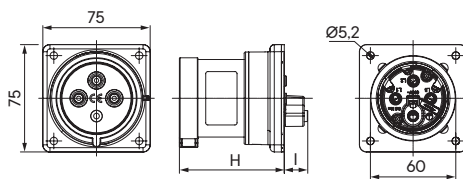


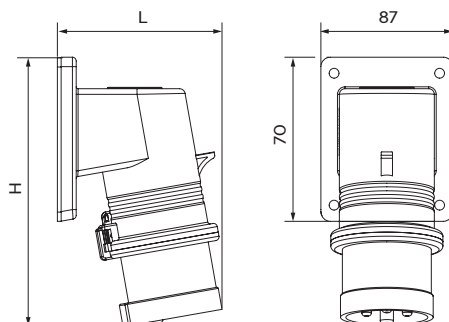
Вилки панельные, IP44

**Назначение**

• организация точки подключения на стационарной поверхности.

Напряжение, В	Цвет	Тип соединения	Тип	Ток, А	Размеры, мм		Сечение жилы, мм ²	Код
					H	I		
230	синий	винтовой зажим	2P+E	16	65	2	от 1 до 2,5 (2*1)	DIS2431693
			2P+E	32	74	16	от 2,5 до 6 (2*2,5)	DIS2433293
			3P+E	16	65	2	от 1 до 2,5 (2*1)	DIS2431696
400	красный	винтовой зажим	3P+E	32	74	16	от 2,5 до 6 (2*2,5)	DIS2433296
			3P+N+E	16	65	2	от 1 до 2,5 (2*1)	DIS2431697
			3P+N+E	32	74	16	от 2,5 до 6 (2*2,5)	DIS2433297

Вилки панельные с наклоном, IP44

**Назначение**

• организация точки подключения на стационарной поверхности.

Напряжение, В	Цвет	Тип соединения	Тип	Ток, А	Размеры, мм		Сечение жилы, мм ²	Код
					H	L		
230	синий	винтовой зажим	2P+E	16	84	142	от 1 до 2,5 (2*1)	DIS2421693
			2P+E	32	101	153	от 2,5 до 6 (2*2,5)	DIS2423293
			3P+E	16	87	143	от 1 до 2,5 (2*1)	DIS2421696
400	красный	винтовой зажим	3P+E	32	101	153	от 2,5 до 6 (2*2,5)	DIS2423296
			3P+N+E	16	99	143	от 1 до 2,5 (2*1)	DIS2421697
			3P+N+E	32	109	153	от 2,5 до 6 (2*2,5)	DIS2423297