

DRG4-20



Установка

Встраивается в потолки типа «Армстронг» или в подшивные потолки из гипсокартона

Конструкция

Круглый алюминиевый корпус с хромированной вставкой. Блок питания в отдельном выносном блоке.

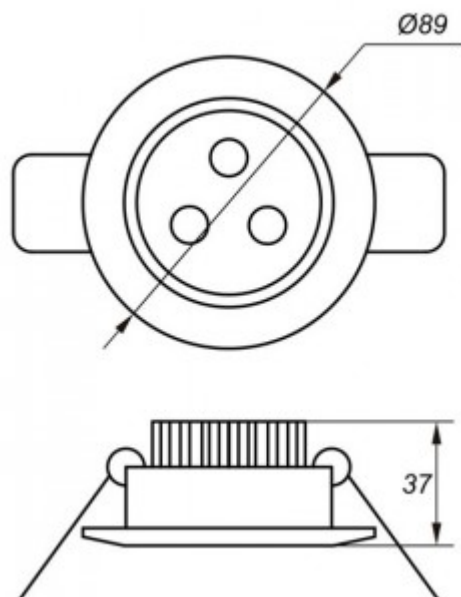
Оптическая часть

Прозрачные линзы из оптического поликарбоната, угол рассеивания 30°.




Тех. характеристики

Параметр	Белый
Световой поток (Лм)	360
Цветовая температура (К)	4000-4500
Мощность (Ватты)	4



Коды для заказа

Код	Тип света	Примечание
DRG4-20-C-55		Свет белый