

DSS40-09



Установка

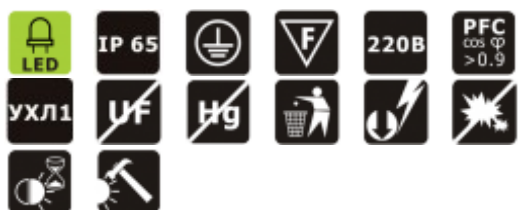
Установка на опору (столб, трубу) диаметром 60мм.

Конструкция

Корпус из литого под давлением алюминия, покрытый порошковой краской (стандартное исполнение - цвет «черный»). Блок питания встроен в корпус светильника.

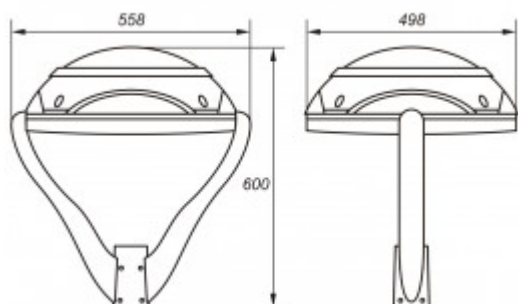
Оптическая часть

Прозрачный рассеиватель из ударопрочного оптического поликарбоната




Тех. характеристики

Параметр	Белый
Световой поток (Лм)	4800
Цветовая температура (К)	4000-4500
Мощность (Ватты)	40



Коды для заказа

Код	Тип света	Примечание
DSS40-09-C-01		свет белый