

# Реле контактора

## Описание

- 4, 6, 8-полюсные устройства;
- управляющее напряжение переменного или постоянного тока;
- Номинальный длительный ток  $I_{th} = 16 \text{ A}$ ;
- установка на DIN-рейку или винтовое крепление.
- степень защиты: IP20

## Подбор



MR-4



MR-6



MR-8

Кол-во полюсов	Состав	Тип	Примечания
4 полюса	4 ЗК 3 ЗК 1 РК 2 ЗК 2 РК 1 ЗК 1 РК 4 РК	MR-4	На реле могут быть установлены дополнительные вспомогательные контакты
6 полюса	6 ЗК 5 ЗК 1 РК 4 ЗК 2 РК 3 ЗК 3 РК 2 ЗК 4 РК	MR-6	UA-2 устанавливается на устройство MR-4,
8 полюса	8 ЗК 7 ЗК 1 РК 6 ЗК 2 РК 5 ЗК 3 РК 4 ЗК 4 РК	MR-8	UA-4 устанавливается на устройство MR-4,

## Номинальные параметры

Номинальное напряжение изоляции, $U_i$	690 В пер. тока						
Номинальный длительный ток, $I_{th}$	16 А						
Кол-во рабочих циклов	1800 рабочих циклов в час						
Износостойкость	Механическая	10 млн операций					
	Коммутационная	0.25 млн операций					
Тип			MR-4	MR-6	MR-8		
AC-15	Номинальный ток, (А)	120	6	6	6		
		240	3	3	3		
		380	1.9	1.9	1.9		
		480	1.5	1.5	1.5		
		500	1.4	1.4	1.4		
		600	1.2	1.2	1.2		
DC-13	Номинальный ток, (А)	125	1.1	1.1	UA-2	MR-4	UA-4
		250	0.55	0.55	0.27	0.55	0.27
		400	0.31	0.31	0.15	0.31	0.15
		500	0.27	0.27	0.13	0.27	0.13
		600	0.2	0.2	0.1	0.2	0.1
		Минимально допустимые напряжение и ток			24 В пост. тока, 10 мА.		



## Напряжение цепи управления

пер. тока	50 Гц	24, 32, 42, 48, 80, 100, 110, 220, 230, 240, 380, 400, 500, 550 В
	60 Гц	24, 48, 110, 120, 200, 208, 220, 230, 240, 277, 380, 480, 600 В
пост. тока	пост. тока	12, 20, 24, 48, 60, 80, 100, 110, 125, 200, 220, 250 В
Предельное напряжение	85 ~ 110%	

Примечание)

\* При постоянном напряжении цепи управления соблюдайте полярность подключения катушки.

# Контакторы на микроток

## Описание

- 2, 4, 8 полюсов
- оперативное напряжение AC/DC
- 0.5 миллиона коммутаций, 2.5 миллиона коммутаций
- присоединение на дин рейку, или винтовое (35 мм)
- Степень защиты: IP20

\* Не устанавливайте сильные магниты вблизи главной цепи.

## Подбор



MR-4E



MR-8E



UA-4E



UA-1E

Кол-во полюсов	Расположение контактов		Тип	Примечания
	Норм. контакт	Микро контакт		
2 полюса	1 ЗК 1 РК	-	UA-1E AU-100E	Блок вспомогательных контактов (UA-1E)
4 полюса	2 ЗК 1 ЗК 1 РК 2 РК	2 ЗК 1 ЗК 1 РК 2 РК	MR-4E or UA-4E	Вспомогательное реле (MR-4E) или блок вспомогательных контактов (UA-4E)
8 полюса	4 ЗК 3 ЗК 1 РК 2 ЗК 2 РК 1 ЗК 3 РК 4 РК	4 ЗК 3 ЗК 1 РК 2 ЗК 2 РК 1 ЗК 3 РК 4 РК	MR-8E (MR-4E + UA-4E)	Вспомогательное реле (MR-4E) или блок вспомогательных контактов (UA-4E)

\* MR-4E UA-4E отрицательные клеммы с двух сторон - контакты для микротока.

\* UA-1E применимо к габаритам до 150AF включительно. (От 225AF, доступен AU-100E)

\* Пожалуйста учтите, что при подачи высокого напряжения на контакт микротока, может произойти приваривание контактов.

## Номинальные параметры

	Норм. контакт	Микро контакт
Номинальное рабочее напряжение (Ue)	AC 130 В, DC 180 В макс.	AC 600 В
Длительный ток (Ith)	1 А	16 А
Ток коммутации	0.7 А макс.	6 А
Нагрузочная способность контакта	10 ВА (10 Вт) менее	720 ВА
Номинал. напряжение изоляции (Ui)	DC 200 В	DC 690 В
Рабочий цикл (AC1)	1800 раз/час	1800 раз/час
Износостойкость	Механическая	2.5 мил. циклов
	Электрическая	0.5 мил. циклов
Наименьший номинальный сквозной ток	DC 5 В 0.5 мА	DC 24 В 10 мА
Надежность контакта	1×10 <sup>8</sup>	4×10 <sup>6</sup>



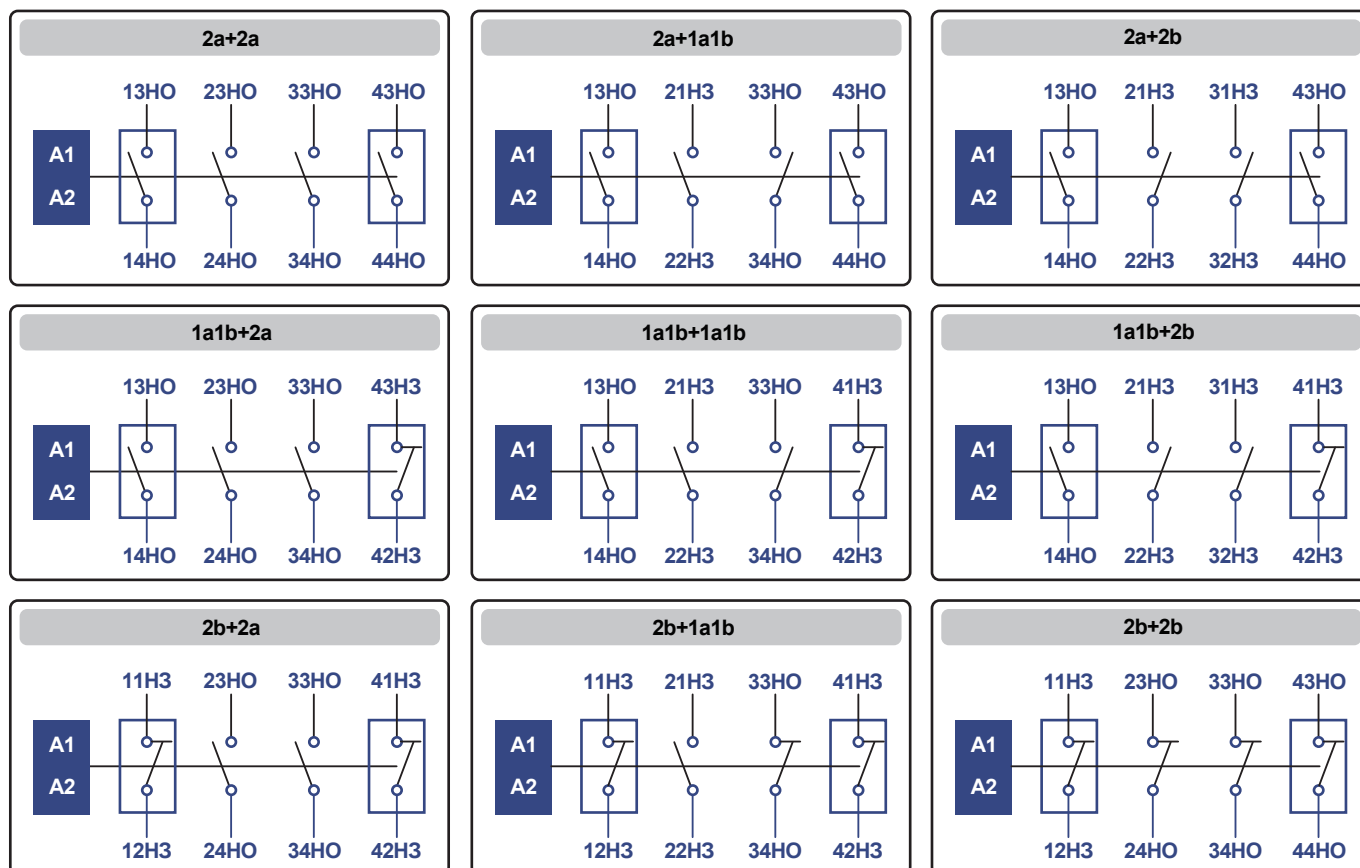
## Напряжение цепи управления

пер. тока	50 Гц	24, 32, 36, 42, 48, 65, 80, 100, 110, 120, 220, 230, 240, 380, 400, 415, 440, 500, 550 В
	60 Гц	24, 48, 110, 120, 200, 208, 220, 230, 240, 277, 380, 440, 480, 600 В
пост. тока	пост. тока	12, 20, 24, 30, 48, 60, 80, 100, 110, 125, 200, 220, 250 В
Предельное напряжение		85 ~ 110%

Примечание) 1. Катушка для подробных спецификаций, см. значения катушки управления и характеристики

2. Для устройств постоянного тока, соблюдайте полярность при подключении клемм.

## Расположение контактов



\* □ это микро контакт.