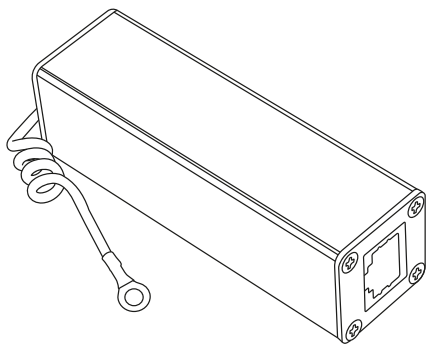




РУКОВОДСТВО ПО ЭКСПЛУАТАЦИИ

ГРОЗОЗАЩИТА ВИТОЙ ПАРЫ



05-3079

ОПИСАНИЕ И НАЗНАЧЕНИЕ

Грозозащита витой пары предназначена для защиты сетевого оборудования от скачков напряжения, вызванных ударами молнии.

ПРИМЕНЕНИЕ

- Системы видеонаблюдения
- Ethernet-сети
- Сети Wi-Fi
- Локальные сети

ПРАВИЛА БЕЗОПАСНОСТИ И ЭКСПЛУАТАЦИИ

- Не пользуйтесь устройством, если оно повреждено или имеет признаки неисправности.
- Избегайте попадания на грозозащиту жидкостей, не погружайте изделие в воду, не используйте на улице.
- Не допускайте детей к подключению и эксплуатации устройства.
- Не устанавливайте устройство в дождь и грозу.
- Не пытайтесь разбирать, диагностировать или ремонтировать устройство самостоятельно. Ремонт должен осуществляться только квалифицированным специалистом!
- Продукт безопасен при использовании по назначению.
- Не подлежит обязательному подтверждению соответствия.

ПОДКЛЮЧЕНИЕ

Грозозащита подключается на входе и выходе системы, как показано на рисунке.



ТРАНСПОРТИРОВКА И ХРАНЕНИЕ

- Транспортировка изделия допускается любым видом крытого транспорта в упаковке изготовителя, обеспечивающей защиту товара от механических повреждений, загрязнений и попадания влаги.
- Хранить в упаковке производителя в помещениях с естественной вентиляцией при температуре $-30...+50^{\circ}\text{C}$

УТИЛИЗАЦИЯ

Утилизация изделия производится в соответствии с требованиями действующего законодательства Российской Федерации.

Изготовитель: «Лин'Ан КФ Ко., ЛТД», Лин ан индустриальная зона, Ханчжоу, Чжэцзян, Китай / «Lin'an CF Co., Ltd», Lin'an industrial zone, Hangzhou, Zhejiang, China.

Импортер и уполномоченный представитель: ООО «СДС», 123060, Россия, г. Москва, ул. Маршала Соколовского, д. 3, эт. 5, пом. 1, ком. 3.

Дату изготовления см. на упаковке и/или изделии.