

**SAI-8-M-4P M12 DIP****Weidmüller Interface GmbH & Co. KG**

Klingenbergstraße 16

D-32758 Detmold

Germany

Fon: +49 5231 14-0

Fax: +49 5231 14-292083

www.weidmueller.com



Концентраторы с разъемами M12 предлагаются во всех возможных исполнениях. 4, 6 или 8 разъемов M12 являются 4- или 5- полюсными. По выбору, общий вывод выполняется как вариант с фиксированным кабелем, вариант с кожухом для самостоятельного подсоединения или с M23. Кроме того, имеется несколько специальных исполнений. Так имеются концентраторы 1 - 1 для произвольного выбора подсоединения или также концентраторы, сертифицированные для взрывоопасной зоны Ex 1.

**Общие данные заказа**

Тип	SAI-8-M-4P M12 DIP
Номер для заказа	<a href="#">1059430000</a>
Исполнение	Концентратор сигналов, пассивный распределитель, M12, Вариант с крышкой, Да
GTIN (EAN)	4032248806805
Норма упаковки (VPE)	1 штук

## SAI-8-M-4P M12 DIP

Weidmüller Interface GmbH &amp; Co. KG

Klingenbergstraße 16

D-32758 Detmold

Germany

Fon: +49 5231 14-0

Fax: +49 5231 14-292083

www.weidmueller.com

## Технические данные

## Размеры и массы

Длина	152 mm	Масса нетто	266 g
-------	--------	-------------	-------

## Температуры

Температурный диапазон, макс..	90 °C	Температурный диапазон, мин.	-20 °C
Рабочая температура	-20 - 90°C		

## Общие данные

Вид соединения защитного провода PE	Винтовое соединение	Количество контактных гнезд	8
Характеристики пожаростойкости	V-0	Диаметр контактного гнезда	M12
Количество полюсов	4	Место для хранения	Стандартный
Вид защиты	IP 68	Циклы коммутации	≤ 50
Степень загрязнения	3	Отвод концентратора	Вариант с крышкой
Сопротивление изоляции	10 <sup>9</sup> Ω	Номинальное напряжение, макс.	30 V
Номинальное напряжение, мин.	10 V	Испытательное напряжение	1 kV
Ток на сигнал	2 A	Суммарный ток	8:00 AM
Макс. допустимая токовая нагрузка на слот	4 A	Основной материал корпуса	Pocan
Цвет корпуса	серый, RAL 7032	Винтовое гнездо	CuZn, никелирование
Материал уплотнения крышки	Материал Viton	Материал контакта	CuZn
Поверхность контакта	позолоченный	Материал контактодержателя	PBT (UL 94 V0)
Диапазон размеров зажимаемых проводников, измерительное соединение, макс.	1,5 mm <sup>2</sup>	Диапазон размеров зажимаемых проводников, измерительное соединение, мин.	0,08 mm <sup>2</sup>
Наружный диаметр провода	0 - 0mm	Наружный диаметр провода, макс.	0 mm
Наружный диаметр провода, мин.	0 mm	Светодиод пускового устройства	Да
Светодиод	Да	Цвет светодиода для индикации работы	зеленый
Цвет светодиода для функции ввода/вывода	желтый		

## Классификация

ETIM 4.0	EC002585	ETIM 5.0	EC002585
ETIM 6.0	EC002585	ETIM30	EC001856
UNSPSC	30-21-18-01	eClass 6.2	27-06-91-90
eClass 7.1	27-06-91-90	eClass 8.1	27-06-91-90
eClass 9.0	27-06-91-90		

## Сертификаты

Сертификаты



ROHS

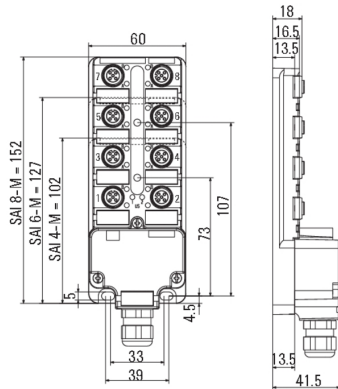
Соответствовать

**SAI-8-M-4P M12 DIP**

**Weidmüller Interface GmbH & Co. KG**  
 Klingenbergstraße 16  
 D-32758 Detmold  
 Germany  
 Fon: +49 5231 14-0  
 Fax: +49 5231 14-292083  
 www.weidmueller.com

**Изображения**

**Габаритный чертеж**



**Диаграмма**

