

Устройства защиты от грозовых разрядов и перенапряжения VSSC6TRSLLD12VDC0.5A

Weidmüller Interface GmbH & Co. KG
Klingenbergstraße 16
D-32758 Detmold
Germany
Fon: +49 5231 14-0
Fax: +49 5231 14-292083
www.weidmueller.com



Соединение с повышенным напряжением вдоль траектории провода может нарушить или уничтожить чувствительные сигнальные входы. Важно обеспечить защиту в непосредственной близости от устройств I&C. Широкий ассортимент продукции Weidmüller для сектора I&C представлен продукцией 2-компонентной съемной конструкции и клеммами для пружинного или винтового соединения. Эти продукты подходят как для двоичных, так и для аналоговых сигналов. Weidmüller также предлагает другие конструкции со встроенными компонентами, такими, как газоразрядные трубки или варисторы. VARITECTOR в ассортименте Weidmüller отвечает за гибкую и поддающуюся изменениям защиту от перенапряжения и подвергается испытанию в соответствии со стандартом изделий IEC 61643-21. Серии VARITECTOR могут использоваться в оборудовании в соответствии с IEC 61643-22 / VDE 0845-3 для классов C1, C2, C3 и D1. Семейство продуктов VARITECTOR SPC, SSC и MCZ OVP оптимально сочетает в себе электрические и механические свойства. Размер и удобство в обращении играют важную роль. Эта защита от перенапряжений подходит для ограниченного пространства в сфере автоматизации производства и технологических процессов, а также в области автоматизации зданий.

Общие данные заказа

Тип	VSSC6TRSLLD12VDC0.5A
Номер для заказа	1064380000
Исполнение	Устройства защиты от грозовых разрядов и перенапряжения, Защита от перенапряжения - измерение, управление, регулировка, 12 В, 500 мА, IEC 61643-21
GTIN (EAN)	4032248829743
Норма упаковки (VPE)	10 штук

Устройства защиты от грозовых разрядов и перенапряжения VSSC6TRSLLD12VDC0.5A

Weidmüller Interface GmbH & Co. KG
Klingenbergstraße 16
D-32758 Detmold
Germany
Fon: +49 5231 14-0
Fax: +49 5231 14-292083
www.weidmueller.com

Технические данные

Размеры и массы

Ширина	6,2 mm	Высота	88,5 mm
Глубина	81 mm	Масса нетто	45,4 g

Температуры

Влажность	5...96 %	Рабочая температура	-40 °C...70 °C
Температура хранения	-40 °C...80 °C		

Случай ошибки

λges	54	MTTF	2 114 годы
PFH в 1*10 ⁻⁹ 1/ч	1,8	SFF	96,67 %
SIL согласно IEC 61508	3		

Защита данных CSA

Внутренняя емкость, макс. C _{вн.}	2 nF	Внутренняя индуктивность, макс. L _{вн.}	0 μH
Входное напряжение, макс. U _{вх.}	15 V	Входной ток, макс. I _{вх.}	500 mA
Группа газа D	IIA	Группа газа C	IIB
Группы газа A, B	IIC		

Защитные элементы

Оптическая индикация работы	Да
-----------------------------	----

Напряжение помех

Уровень защиты U _p (тип.)	75 V	Уровень защиты от перенапряжений, выход. Жила - провод PE 1 кВ/мкс, тип. 74 V
--------------------------------------	------	---

Общие данные

Вид защиты	IP 20	Возможность проверки	Функциональный винт с адаптером тестового разъема, соединение 1, 2, 4, 5
Класс пожаростойкости UL 94	V-0	Монтажная рейка	TS 35
Оптическая индикация работы	Да	Сегмент	Измерение – управление – регулировка
Функция размыкания	Да	Цвет	черный

Соответствие стандартам по изоляции (EN 50178)

Категория перенапряжения	III	Степень загрязнения	2
--------------------------	-----	---------------------	---

Устройства защиты от грозовых разрядов и перенапряжения

VSSC6TRSLLD12VDC0.5A

Weidmüller Interface GmbH & Co. KG
 Klingenbergstraße 16
 D-32758 Detmold
 Germany
 Fon: +49 5231 14-0
 Fax: +49 5231 14-292083
 www.weidmueller.com

Технические данные

Технические данные

Влажность	5...96 %	Вносимые потери	732,08 kHz
Импульсный испытательный ток $I_{имп}$ (10/350 мкс)	1 кА	Импульсный испытательный ток $I_{имп}$ (10/350 мкс) жила-защитный провод PE	1 кА
Импульсный ток сопротивления C2	2.5 кА 8/20 μ s 5 kV 1.2/50 μ s	Импульсный ток сопротивления C3	10 A 10/1000 μ s
Импульсный ток сопротивления D1	1 кА 10/350 μ s	Класс требований согласно IEC 61643-21	C2, C3, D1
Макс. продолжительное напряжение, U_c (DC)	15 V	Номинальное напряжение (DC)	12 V
Номинальный ток, I_N	500 mA	Нормы	IEC 61643-21
Объемное сопротивление	1,8 Ом 10 %	Предохранитель, макс.	0,5 A
Разрядный ток, I_n (8/20 мкс), провод – защ. заземление (PE)	2.5 кА	Способность сброса разряда	≤ 20 ms
Тип напряжения	DC	Тип отказа при перегрузке	Режим 2
Ток разряда $I_{макс}$ (8/20 мкс) жила-защитный провод PE	10 кА	Ток разряда, макс. (8/20 мкс)	20 кА
Ток утечки в U_n	3,2 mA	Уровень защиты U_p (тип.)	75 V
Характеристики передачи сигнала (-3 дБ)	750 KHz		

Уровень защиты

Уровень защиты от перенапряжений U_p жила - провод PE	74 V
---	------

Дополнительные сведения о сертификатах

Сертификат GOST	GOST-Zertifikat
-----------------	-----------------

Размеры

Вид соединения	Винтовое соединение, Torx® T15, Шлиц 0,8 x 4	Момент затяжки, мин.	0,5 Nm
Момент затяжки, макс.	0,8 Nm	Диапазон размеров зажимаемых проводников, измерительное соединение, мин.	0,5 mm ²
Диапазон размеров зажимаемых проводников, измерительное соединение, макс.	4 mm ²	Сечение подключаемого провода, одножильного, мин.	0,5 mm ²
Сечение подключаемого проводника, однопроволочного, макс.	6 mm ²	Сечение подключаемого провода, многожильного, 46228 AEN (DIN 46228-1), макс.	0,5 mm ²
Сечение подключаемого провода, многожильного, 46228 AEN (DIN 46228-1), макс.	4 mm ²	Сечение подключаемого проводника, многопроволочного, измерительное соединение, мин.	0,5 mm ²
Сечение подключаемого проводника, многопроволочного, измерительное соединение, макс.	4 mm ²		

Номинальные характеристики IECEx/ATEX/cUL

Сертификат cUL	cUL Certificate
----------------	-----------------

Расчетные данные UL

Сертификат UL	UL Zertifikat	Сертификат № (UL)	E311081
---------------	---------------	-------------------	---------

Дата создания 14 Июль 2015 г. 9:00:03 CEST

Устройства защиты от грозовых разрядов и перенапряжения VSSC6TRSLLD12VDC0.5A

Weidmüller Interface GmbH & Co. KG
Klingenbergstraße 16
D-32758 Detmold
Germany
Fon: +49 5231 14-0
Fax: +49 5231 14-292083
www.weidmueller.com

Технические данные

Классификация

ETIM 4.0	EC000941	ETIM 5.0	EC000941
ETIM 6.0	EC000941	ETIM30	EC000943
UNSPSC	30-21-19-21	eClass 5.1	27-13-08-01
eClass 6.2	27-13-08-05	eClass 7.1	27-13-08-05
eClass 8.1	27-13-08-05	eClass 9.0	27-13-08-05

Сертификаты

Сертификаты



ROHS Соответствовать

Примечание относительно изделия

Текст указания - данные заказа	Концевая пластина AP VSSC6 10631 10000
Текст указания - аксессуары	Отвертка: Torx® 9009170000 Шлиц 0,8x4,0 9008340000 Тестовый разъем PS2.3 0180400000 Комплект ЭМС: 1067470000 Маркировка: WS10/6 1818400000; DEK 6 0468560000; DEK 5 176826; SNAPMARK 1805880000

Случай ошибки

SIL PAPER [SIL PAPER](#)
[3D-модель](#)

Загрузка

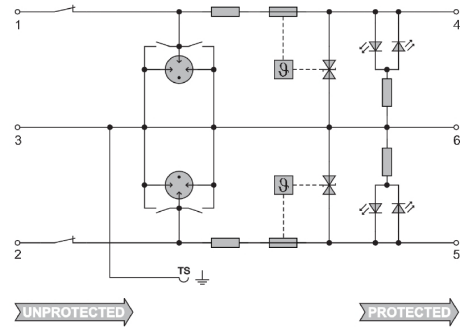
SIL PAPER [SIL PAPER](#)
Краткое руководство [Instruction sheet VSSC](#)
Декларация соответствия [CE document](#)
[3D-модель](#)

**Устройства защиты от грозовых разрядов и перенапряжения
VSSC6TRSLLD12VDC0.5A**

Weidmüller Interface GmbH & Co. KG
Klingenbergstraße 16
D-32758 Detmold
Germany
Fon: +49 5231 14-0
Fax: +49 5231 14-292083
www.weidmueller.com

Изображения

Изображение аналогичное



Принципиальная схема

