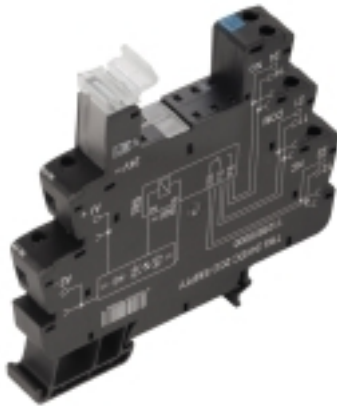


TERMSERIES
TRS 230VUC 2CO EMPTY

Weidmüller Interface GmbH & Co. KG
 Klingenbergstraße 16
 D-32758 Detmold
 Germany
 Fon: +49 5231 14-0
 Fax: +49 5231 14-292083
 www.weidmueller.com



Аксессуары TERMSERIES включают в себя:

- Запасное реле
- Цоколь
- Разделительные пластины
- Переключки
- Модуль питания

Общие данные заказа

| | |
|----------------------|---|
| Тип | TRS 230VUC 2CO EMPTY |
| Номер для заказа | 1124030000 |
| Исполнение | TERMSERIES, Основание реле, Номинальное напряжение: 230 В UC ±10%, Ток: 10 А, Винтовое соединение |
| GTIN (EAN) | 4032248906222 |
| Норма упаковки (VPE) | 10 штук |

TERMSERIES
TRS 230VUC 2CO EMPTY

Weidmüller Interface GmbH & Co. KG
 Klingenbergstraße 16
 D-32758 Detmold
 Germany
 Fon: +49 5231 14-0
 Fax: +49 5231 14-292083
 www.weidmueller.com

Технические данные**Размеры и массы**

| | | | |
|---------|---------|-------------|-------|
| Ширина | 12,8 mm | Высота | 90 mm |
| Глубина | 88 mm | Масса нетто | 42 g |

Температуры

| | | | |
|---------------------|----------------|----------------------|----------------|
| Рабочая температура | -40 °C...60 °C | Температура хранения | -40 °C...85 °C |
|---------------------|----------------|----------------------|----------------|

Вход

| | | | |
|------------------------|---------------|---------------------|-------------------|
| Номинальное напряжение | 230 В UC ±10% | Индикация состояния | Зеленый светодиод |
| Схема защиты | Выпрям. тока | | |

Выход

| | | | |
|-------------------------------------|----------|-----|------|
| Номинальное напряжение переключения | 250 V AC | Ток | 10 A |
|-------------------------------------|----------|-----|------|

Общие данные

| | |
|-----------------------------|-----|
| Класс пожаростойкости UL 94 | V-0 |
|-----------------------------|-----|

Координация изоляции

| | |
|------------|-------|
| Вид защиты | IP 20 |
|------------|-------|

Дополнительные сведения о сертификатах / стандартах

| | | | |
|--------------------------|--------------|----------------------|---------|
| Сертификат № (GERMLLOYD) | 47053-12 | Сертификат № (cURus) | E223759 |
| Нормы | DIN EN 50178 | | |

Размеры

| | | | |
|---|----------------------|--|----------------------|
| Метод проводного соединения | Винтовое соединение | Момент затяжки, макс. | 0,4 Nm |
| Диапазон размеров зажимаемых проводников, измерительное соединение, | 1,5 mm ² | Диапазон размеров зажимаемых проводников, измерительное соединение, мин. | 0,14 mm ² |
| Диапазон размеров зажимаемых проводников, измерительное соединение, макс. | 2,5 mm ² | Длина снятия изоляции Измерительное соединение | 8 mm |
| Сечение подключаемого провода, одножильного, мин. | 0,14 mm ² | Сечение подключаемого проводника, однопроволочного, макс. | 2,5 mm ² |
| Сечение подключаемого провода, гибкого, мин. | 0,14 mm ² | Сечение подключаемого проводника, тонкопроволочного, макс. | 2,5 mm ² |
| Сечение подключаемого провода, многожильного, 46228 AEN (DIN 46228-1), макс. | 0,25 mm ² | Сечение подключаемого провода, многожильного, 46228 AEN (DIN 46228-1), макс. | 2,5 mm ² |
| Сечение подключаемого провода, гибкого, кабельный наконечник с изоляцией согласно DIN 46228/4, измерительное соединение, мин. | 0,25 mm ² | Сечение подключаемого провода, гибкого, кабельный наконечник с изоляцией согласно DIN 46228/4, измерительное соединение, макс. | 2,5 mm ² |
| Сечение подключаемого провода, гибкого, 2 зажимаемых провода, мин. | 0,5 mm ² | Сечение подключаемого провода, многожильного, 2 зажимаемых проводника, макс. | 1 mm ² |
| Поперечное сечение подключаемого провода AWG, мин. | AWG 26 | Поперечное сечение подключаемого провода AWG, макс. | AWG 14 |
| Калибровая пробка согласно 60 947-1 A1, B1 | | Шаг в мм (P) | 5 mm |

TERMSERIES
TRS 230VUC 2CO EMPTY**Weidmüller Interface GmbH & Co. KG**
Klingenbergstraße 16
D-32758 Detmold
Germany
Fon: +49 5231 14-0
Fax: +49 5231 14-292083
www.weidmueller.com**Технические данные****Классификация**

| | | | |
|------------|-------------|------------|-------------|
| ETIM 5.0 | EC001437 | ETIM 6.0 | EC001437 |
| eClass 6.2 | 27-37-16-01 | eClass 7.1 | 27-37-16-01 |
| eClass 8.1 | 27-37-16-01 | eClass 9.0 | 27-37-16-01 |

Сертификаты

Сертификаты



ROHS Соответствовать

Загрузка

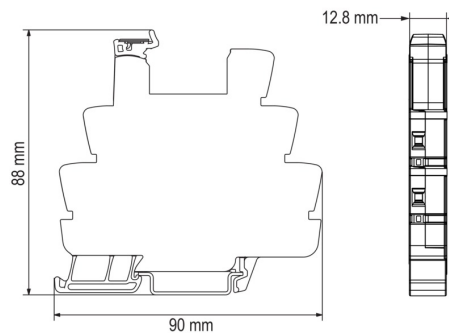
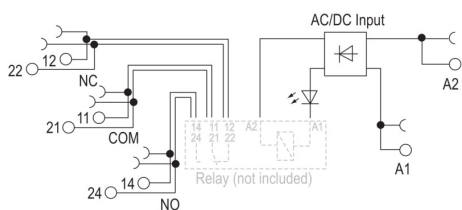
| | |
|---------------------------|--|
| Декларация соответствия | K474_08_12.pdf |
| PDF | Operating Instructions |
| 3D-модель | |

TERMSERIES
TRS 230VUC 2CO EMPTY

Weidmüller Interface GmbH & Co. KG
Klingenbergstraße 16
D-32758 Detmold
Germany
Fon: +49 5231 14-0
Fax: +49 5231 14-292083
www.weidmueller.com

Изображения

Габаритный чертеж



**TERMSERIES
TRS 230VUC 2CO EMPTY**

Weidmüller Interface GmbH & Co. KG
 Klingenbergstraße 16
 D-32758 Detmold
 Germany
 Fon: +49 5231 14-0
 Fax: +49 5231 14-292083
 www.weidmueller.com

Изображения

Типы кодов

