

**TERMSERIES**  
**TRZ 24VDC 2CO EMPTY**

**Weidmüller Interface GmbH & Co. KG**  
 Klingenbergstraße 16  
 D-32758 Detmold  
 Germany  
 Fon: +49 5231 14-0  
 Fax: +49 5231 14-292083  
 www.weidmueller.com



Аксессуары TERMSERIES включают в себя:

- Запасное реле
- Цоколь
- Разделительные пластины
- Перемычки
- Модуль питания

**Общие данные заказа**

Тип	TRZ 24VDC 2CO EMPTY
Номер для заказа	<a href="#">1124100000</a>
Исполнение	TERMSERIES, Основание реле, Номинальное напряжение: 24 В (DC) $\pm 20\%$ , Ток: 10 А, Пружинное соединение
GTIN (EAN)	4032248906048
Норма упаковки (VPE)	10 штук

**TERMSERIES  
TRZ 24VDC 2CO EMPTY**

**Weidmüller Interface GmbH & Co. KG**  
 Klingenbergstraße 16  
 D-32758 Detmold  
 Germany  
 Fon: +49 5231 14-0  
 Fax: +49 5231 14-292083  
 www.weidmueller.com

**Технические данные****Размеры и массы**

Ширина	12,8 mm	Высота	90 mm
Глубина	88 mm	Масса нетто	46 g

**Температуры**

Рабочая температура	-40 °C...60 °C	Температура хранения	-40 °C...85 °C
---------------------	----------------	----------------------	----------------

**Вход**

Номинальное напряжение	24 В (DC) $\pm 20\%$	Индикация состояния	Зеленый светодиод
Схема защиты	безынерционный диод, Защита от переплюсовки		

**Выход**

Номинальное напряжение переключения	250 V AC	Ток	10 A
-------------------------------------	----------	-----	------

**Общие данные**

Класс пожаростойкости UL 94	V-0
-----------------------------	-----

**Координация изоляции**

Вид защиты	IP 20
------------	-------

**Дополнительные сведения о сертификатах / стандартах**

Сертификат № (GERMLLOYD)	47053-12	Сертификат № (cURus)	E223759
Нормы	DIN EN 50178		

**TERMSERIES  
TRZ 24VDC 2CO EMPTY**

**Weidmüller Interface GmbH & Co. KG**  
Klingenbergstraße 16  
D-32758 Detmold  
Germany  
Fon: +49 5231 14-0  
Fax: +49 5231 14-292083  
www.weidmueller.com

**Технические данные**

**Размеры**

Метод проводного соединения	Пружинное соединение	Диапазон размеров зажимаемых проводников, измерительное соединение,	1,5 mm <sup>2</sup>
Диапазон размеров зажимаемых проводников, измерительное соединение, мин.	0,14 mm <sup>2</sup>	Диапазон размеров зажимаемых проводников, измерительное соединение, макс.	2,5 mm <sup>2</sup>
Длина снятия изоляции	8 mm	Сечение подключаемого провода, одножильного, мин.	0,14 mm <sup>2</sup>
Измерительное соединение	8 mm	Сечение подключаемого провода, гибкого, мин.	0,14 mm <sup>2</sup>
Сечение подключаемого проводника, однопроволочного, макс.	2,5 mm <sup>2</sup>	Сечение подключаемого провода, многожильного, 46228 AEN (DIN 46228-1), макс.	0,14 mm <sup>2</sup>
Сечение подключаемого проводника, тонкопроволочного, макс.	2,5 mm <sup>2</sup>	Сечение подключаемого провода, гибкого, кабельный наконечник с изоляцией согласно DIN 46228/4, измерительное соединение, мин.	0,25 mm <sup>2</sup>
Сечение подключаемого провода, многожильного, 46228 AEN (DIN 46228-1), макс.	1,5 mm <sup>2</sup>	Поперечное сечение подключаемого провода AWG, мин.	AWG 26
Сечение подключаемого провода, гибкого, кабельный наконечник с изоляцией согласно DIN 46228/4, измерительное соединение, макс.	1,5 mm <sup>2</sup>	Калибровая пробка согласно 60 947-1	A1, B1
Поперечное сечение подключаемого провода AWG, макс.	AWG 14		
Шаг в мм (P)	5 mm		

**Классификация**

ETIM 5.0	EC001437	ETIM 6.0	EC001437
eClass 6.2	27-37-16-01	eClass 7.1	27-37-16-01
eClass 8.1	27-37-16-01	eClass 9.0	27-37-16-01

**Сертификаты**

Сертификаты



ROHS Соответствовать

**Загрузка**

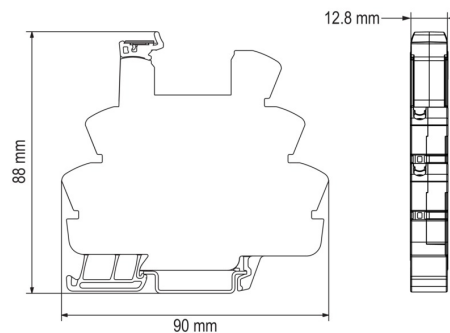
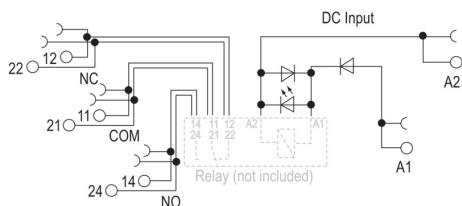
Декларация соответствия	<a href="#">K474_08_12.pdf</a>
PDF	<a href="#">Operating Instructions</a>
<a href="#">3D-модель</a>	

**TERMSERIES  
TRZ 24VDC 2CO EMPTY**

**Weidmüller Interface GmbH & Co. KG**  
 Klingenbergstraße 16  
 D-32758 Detmold  
 Germany  
 Fon: +49 5231 14-0  
 Fax: +49 5231 14-292083  
 www.weidmueller.com

**Изображения**

**Габаритный чертеж**



**TERMSERIES  
TRZ 24VDC 2CO EMPTY**

**Weidmüller Interface GmbH & Co. KG**  
 Klingenbergstraße 16  
 D-32758 Detmold  
 Germany  
 Fon: +49 5231 14-0  
 Fax: +49 5231 14-292083  
 www.weidmueller.com

**Изображения**

**Типы кодов**

