

SAIE-7/8S-4-0.2U-H**Weidmüller Interface GmbH & Co. KG**

Klingenbergstraße 16

D-32758 Detmold

Germany

Fon: +49 5231 14-0

Fax: +49 5231 14-292083

www.weidmueller.com



Для соединения на стороне оборудования в области проводки датчик-исполнительное устройство требуются различные встроенные вилки. Они доступны в вариантах M12, M8 и, разумеется, также M5.

Общие данные заказа

Тип	SAIE-7/8S-4-0.2U-H
Номер для заказа	1292420000
Исполнение	Встраиваемый штекер, 7/8", Количество полюсов: 4
GTIN (EAN)	4050118088441
Норма упаковки (VPE)	1 штук

SAIE-7/8S-4-0.2U-H**Weidmüller Interface GmbH & Co. KG**

Klingenbergstraße 16

D-32758 Detmold

Germany

Fon: +49 5231 14-0

Fax: +49 5231 14-292083

www.weidmueller.com

Технические данные**Размеры и массы**

Масса нетто	56 g
-------------	------

Общие данные

Вид защиты	IP 67 (в завинченном состоянии)	Вид соединения	Штифт
Диаметр контактного гнезда	7/8"	Диапазон температур корпуса	-25...+85 °C
Длина жилы / кабеля	0,2 m	Количество полюсов	4
Материал	Полиуретан/Полиуретан	Материал контакта	CuZn
Наружный диаметр провода	-	Номинальное напряжение	300 V
Номинальное напряжение [текст]	300 V	Номинальный ток	8 A
Номинальный ток [текст]	8A (4- и 5-конт.), 10A (3-конт.)	Основной материал корпуса	Цинковое литье под давлением, никелированный
Поверхность контакта	позолоченный	Поперечное сечение жилы	0,75 mm ²
Циклы коммутации	≥ 100		

Классификация

ETIM 5.0	EC002635	ETIM 6.0	EC002635
eClass 6.2	27-26-07-02	eClass 7.1	27-44-01-02
eClass 8.1	27-44-01-02	eClass 9.0	27-44-01-02

Сертификаты

Сертификаты



ROHS

Соответствовать

SAIE-7/8S-4-0.2U-H

Weidmüller Interface GmbH & Co. KG
 Klingenbergstraße 16
 D-32758 Detmold
 Germany
 Fon: +49 5231 14-0
 Fax: +49 5231 14-292083
 www.weidmueller.com

Изображения

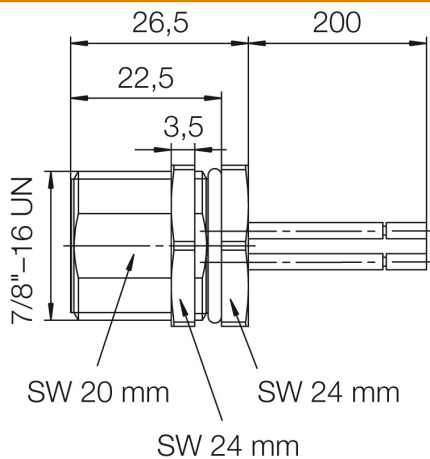


Схема соединений

