

SAI, пассивный
SAI-4-MHD-4P M12

Weidmüller Interface GmbH & Co. KG
 Klingenbergstraße 16
 D-32758 Detmold
 Germany
 Fon: +49 5231 14-0
 Fax: +49 5231 14-292083
 www.weidmueller.com



Кабельный ввод: M25 для кабеля с наружным диаметром изоляции от 13 до 18 мм. Концентратор SAI с вводом M25 пригоден также для следующих типов кабеля:

- 21 x 0,50 мм
- от 18 x 0,75 мм до 21 x 0,75 мм
- от 14 x 1,00 мм до 20 x 1,00 мм
- от 8 x 1,50 мм до 16 x 1,50 мм

Общие данные заказа

Тип	SAI-4-MHD-4P M12
Номер для заказа	1705923000
Исполнение	SAI, пассивный, Концентратор сигналов, пассивный распределитель, M12, Версия с крышкой и разъемом M25, Да
GTIN (EAN)	4032248184538
Норма упаковки (VPE)	1 штук

**SAI, пассивный
SAI-4-MHD-4P M12**

Weidmüller Interface GmbH & Co. KG
 Klingenbergstraße 16
 D-32758 Detmold
 Germany
 Fon: +49 5231 14-0
 Fax: +49 5231 14-292083
 www.weidmueller.com

Технические данные**Размеры и массы**

Длина	102 mm	Ширина	60 mm
Высота	55 mm	Масса нетто	487 g

Температуры

Температурный диапазон, макс..	90 °C	Температурный диапазон, мин.	-20 °C
Рабочая температура	-20 - 90°C		

Общие данные

Вид соединения защитного провода PE	Винтовое соединение	Количество контактных гнезд	4
Характеристики пожаростойкости	V-0	Диаметр контактного гнезда	M12
Количество полюсов	4	Место для хранения	большой
Циклы коммутации	≤ 50	Степень загрязнения	3
Кабельный ввод	M 25	Отвод концентратора	Версия с крышкой и разъемом M25
Сопротивление изоляции	10 ⁹ Ω	Номинальное напряжение, макс.	30 V
Номинальное напряжение, мин.	10 V	Разделение потенциалов имеется	Да
Испытательное напряжение	1 kV	Ток на сигнал	2 A
Суммарный ток	10 A	Макс. допустимая токовая нагрузка на слот	4 A
Основной материал корпуса	Росап (базовый модуль), Цинковое литье под давлением (крышка)	Цвет корпуса	серебряный
Винтовое гнездо	CuZn, никелирование	Материал уплотнения крышки	Пенополиуретан
Материал контакта	CuZn	Поверхность контакта	позолоченный
Материал контактодержателя	PBT (UL 94 V0)	Длина снятия изоляции	100 mm
Диапазон размеров зажимаемых проводников, измерительное соединение, макс.	1,5 mm ²	Диапазон размеров зажимаемых проводников, измерительное соединение, мин.	0,08 mm ²
Наружный диаметр провода	14 - 18mm	Наружный диаметр провода, макс.	18 mm
Наружный диаметр провода, мин.	14 mm	Светодиод пускового устройства	Да
Светодиод	Да	Цвет светодиода для индикации работы	зеленый
Цвет светодиода для функции ввода/вывода	желтый		

Классификация

ETIM 4.0	EC002585	ETIM 5.0	EC002585
ETIM 6.0	EC002585	ETIM30	EC001856
UNSPSC	30-21-18-01	eClass 6.2	27-06-91-90
eClass 7.1	27-06-91-90	eClass 8.1	27-06-91-90
eClass 9.0	27-06-91-90		

Сертификаты

Сертификаты



ROHS

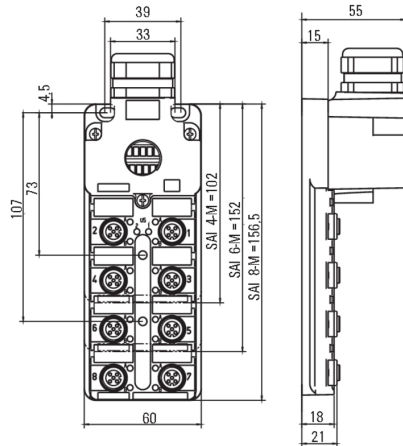
Соответствовать

**SAI, пассивный
SAI-4-MHD-4P M12**

Weidmüller Interface GmbH & Co. KG
 Klingenbergstraße 16
 D-32758 Detmold
 Germany
 Fon: +49 5231 14-0
 Fax: +49 5231 14-292083
 www.weidmueller.com

Изображения

Габаритный чертеж



Диаграмма

