

**SAI, пассивный
SAI-8-M23 4P M8****Weidmüller Interface GmbH & Co. KG**

Klingenbergstraße 16

D-32758 Detmold

Germany

Fon: +49 5231 14-0

Fax: +49 5231 14-292083

www.weidmueller.com



Новая линейка M8 Linie компактных изделий компании Weidmüller. Эта линейка изделий отличается возможностью маркировки всех подключений. Даже 4-портовый концентратор с 8-полюсным разъемом M12 имеет достаточно большие маркировки у всех подключений M8. Кроме того, этот концентратор короче многих других стандартных типов концентраторов с M8.

- Чрезвычайно узкий, короткий и плоский концентратор M8.
- В этой линейке продукции поставляются изделия с числом портов от 4 до 12 с подключениями M8 3- или 4-полюсными.
- По желанию клиента возможны гибридные варианты M8.
- Линейка M8 снабжена поперечными отверстиями.

Общие данные заказа

Тип	SAI-8-M23 4P M8
Номер для заказа	1784650000
Исполнение	SAI, пассивный, Концентратор сигналов, пассивный распределитель, M8, с разъемом M23, Да
GTIN (EAN)	4032248191468
Норма упаковки (VPE)	1 штук

**SAI, пассивный
SAI-8-M23 4P M8**

Weidmüller Interface GmbH & Co. KG
 Klingenbergstraße 16
 D-32758 Detmold
 Germany
 Fon: +49 5231 14-0
 Fax: +49 5231 14-292083
 www.weidmueller.com

Технические данные**Размеры и массы**

Длина	100 mm	Ширина	48 mm
Высота	31,3 mm	Масса нетто	180 g

Температуры

Температурный диапазон, макс..	90 °C	Температурный диапазон, мин.	-20 °C
Рабочая температура	-20 - 90°C		

Общие данные

Количество контактных гнезд	8	Характеристики пожаростойкости	V-0
Диаметр контактного гнезда	M8	Количество полюсов	4
Вид защиты	IP 68	Степень загрязнения	3
Кабельный ввод	M 20	Отвод концентратора	с разъемом M23
Сопротивление изоляции	10 ⁹ Ω	Номинальное напряжение, макс.	30 V
Номинальное напряжение, мин.	10 V	Испытательное напряжение	1 kV
Ток на сигнал	2 A	Суммарный ток	8:00 AM
Макс. допустимая токовая нагрузка на слот	2 A	Основной материал корпуса	Росан
Цвет корпуса	серый, RAL 7032	Винтовое гнездо	CuZn, никелирование
Материал контакта	CuZn	Поверхность контакта	позолоченный
Материал контактодержателя	PBT (UL 94 V0)	Длина снятия изоляции	100 mm
Наружный диаметр провода	-	Светодиод пускового устройства	Да
Светодиод	Да	Цвет светодиода для индикации работы	зеленый
Цвет светодиода для функции ввода/вывода	желтый		

Классификация

ETIM 4.0	EC002585	ETIM 5.0	EC002585
ETIM 6.0	EC002585	ETIM30	EC001856
UNSPSC	30-21-18-01	eClass 6.2	27-06-91-90
eClass 7.1	27-06-91-90	eClass 8.1	27-06-91-90
eClass 9.0	27-06-91-90		

Сертификаты

Сертификаты



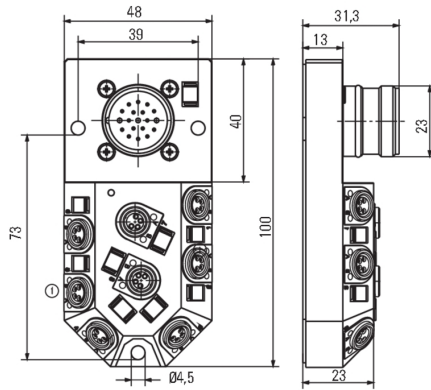
ROHS Соответствовать

SAI, пассивный
SAI-8-M23 4P M8

Weidmüller Interface GmbH & Co. KG
Klingenbergstraße 16
D-32758 Detmold
Germany
Fon: +49 5231 14-0
Fax: +49 5231 14-292083
www.weidmueller.com

Изображения

Габаритный чертёж



Диаграмма

