

**SAI, пассивный
SAI-4-M 3P M8**

Weidmüller Interface GmbH & Co. KG
 Klingenbergstraße 16
 D-32758 Detmold
 Germany
 Fon: +49 5231 14-0
 Fax: +49 5231 14-292083
 www.weidmueller.com

Подобно иллюстрации

Новая линейка M8 Linie компактных изделий компании Weidmüller. Эта линейка изделий отличается возможностью маркировки всех подключений. Даже 4-портовый концентратор с 8-полюсным разъемом M12 имеет достаточно большие маркировки у всех подключений M8. Кроме того, этот концентратор короче многих других стандартных типов концентраторов с M8.

- Чрезвычайно узкий, короткий и плоский концентратор M8.
- В этой линейке продукции поставляются изделия с числом портов от 4 до 12 с подключениями M8 3- или 4-полюсными.
- По желанию клиента возможны гибридные варианты M8.
- Линейка M8 снабжена поперечными отверстиями.

Общие данные заказа

Тип	SAI-4-M 3P M8
Номер для заказа	1784680000
Исполнение	SAI, пассивный, Концентратор сигналов, пассивный распределитель, M8, Вариант с крышкой, Да
GTIN (EAN)	4032248191499
Норма упаковки (VPE)	1 штук

**SAI, пассивный
SAI-4-M 3P M8**

Weidmüller Interface GmbH & Co. KG
 Klingenbergstraße 16
 D-32758 Detmold
 Germany
 Fon: +49 5231 14-0
 Fax: +49 5231 14-292083
 www.weidmueller.com

Технические данные**Размеры и массы**

Длина	107 mm	Ширина	48 mm
Высота	62,2 mm	Масса нетто	220 g

Температуры

Температурный диапазон, макс..	80 °C	Температурный диапазон, мин.	-20 °C
Рабочая температура	-20 - 80°C		

Общие данные

Вид соединения защитного провода PE	Винтовое соединение	Количество контактных гнезд	4
Характеристики пожаростойкости	V-0	Диаметр контактного гнезда	M8
Количество полюсов	3	Место для хранения	Стандартный
Вид защиты	IP 68	Степень загрязнения	3
Отвод концентратора	Вариант с крышкой	Сопротивление изоляции	10 ⁹ Ω
Номинальное напряжение, макс.	30 V	Номинальное напряжение, мин.	10 V
Испытательное напряжение	1 kV	Ток на сигнал	2 A
Суммарный ток	8:00 AM	Макс. допустимая токовая нагрузка на слот	2 A
Основной материал корпуса	Росан	Цвет корпуса	серый, RAL 7032
Винтовое гнездо	CuZn, никелирование	Материал контакта	CuZn
Поверхность контакта	позолоченный	Материал контактодержателя	PBT (UL 94 V0)
Диапазон размеров зажимаемых проводников, измерительное соединение, макс.	1 mm ²	Диапазон размеров зажимаемых проводников, измерительное соединение, мин.	0,08 mm ²
Наружный диаметр провода	-	Возможно использование с троссом для протяжки	Да
Светодиод пускового устройства	Да	Светодиод	Да
Цвет светодиода для индикации работы	зеленый	Цвет светодиода для функции ввода/вывода	желтый

Классификация

ETIM 4.0	EC002585	ETIM 5.0	EC002585
ETIM 6.0	EC002585	ETIM30	EC001856
UNSPSC	30-21-18-01	eClass 6.2	27-06-91-90
eClass 7.1	27-06-91-90	eClass 8.1	27-06-91-90
eClass 9.0	27-06-91-90		

Сертификаты

Сертификаты



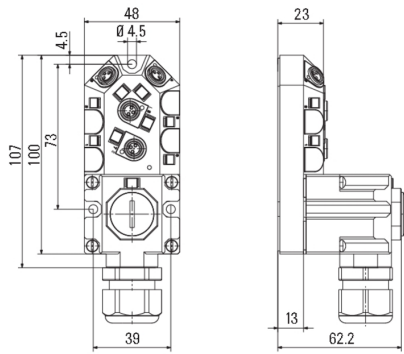
ROHS Соответствовать

SAI, пассивный
SAI-4-M 3P M8

Weidmüller Interface GmbH & Co. KG
Klingenbergstraße 16
D-32758 Detmold
Germany
Fon: +49 5231 14-0
Fax: +49 5231 14-292083
www.weidmueller.com

Изображения

Габаритный чертёж



Диаграмма

