

SAI-4-MF 5P PUR 5M

Weidmüller Interface GmbH & Co. KG

Klingenbergstraße 16

D-32758 Detmold

Germany

Fon: +49 5231 14-0

Fax: +49 5231 14-292083

www.weidmueller.com



Концентраторы с разъемами M12 предлагаются во всех возможных исполнениях. 4, 6 или 8 разъемов M12 являются 4- или 5- полюсными. По выбору, общий вывод выполняется как вариант с фиксированным кабелем, вариант с кожухом для самостоятельного подсоединения или с M23. Кроме того, имеется несколько специальных исполнений. Так имеются концентраторы 1 - 1 для произвольного выбора подсоединения или также концентраторы, сертифицированные для взрывоопасной зоны Ex 1.

Общие данные заказа

Тип	SAI-4-MF 5P PUR 5M
Номер для заказа	180460000
Исполнение	Концентратор сигналов, пассивный распределитель, M12, Вариант с крышкой, 5 m, Да
GTIN (EAN)	4032248266364
Норма упаковки (VPE)	1 штук

SAI-4-MF 5P PUR 5M

Weidmüller Interface GmbH & Co. KG

Klingenbergstraße 16

D-32758 Detmold

Germany

Fon: +49 5231 14-0

Fax: +49 5231 14-292083

www.weidmueller.com

Технические данные

Размеры и массы

Масса нетто	692 g
-------------	-------

Температуры

Рабочая температура	-
---------------------	---

Общие данные

Вид соединения защитного провода PE	Винтовое соединение	Количество контактных гнезд	4
Характеристики пожаростойкости	V-0	Диаметр контактного гнезда	M12
Количество полюсов	5	Место для хранения	Стандартный
Циклы коммутации	≤ 50	Степень загрязнения	3
Отвод концентратора	Вариант с крышкой	Сопротивление изоляции	10 ⁹ Ω
Номинальное напряжение, макс.	30 V	Номинальное напряжение, мин.	10 V
Испытательное напряжение	1 kV	Макс. допустимая токовая нагрузка на слот	4 A
Основной материал корпуса	Росан	Цвет корпуса	серый, RAL 7032
Винтовое гнездо	CuZn, никелирование	Материал уплотнения крышки	Материал Viton
Материал контакта	CuZn	Поверхность контакта	позолоченный
Материал контактодержателя	PBT (UL 94 V0)	Длина кабеля	5 m
Диапазон размеров зажимаемых проводников, измерительное соединение, макс.	1,5 mm ²	Диапазон размеров зажимаемых проводников, измерительное соединение, мин.	0,08 mm ²
Наружный диаметр провода	-	Светодиод пускового устройства	Да
Светодиод	Да	Цвет светодиода для индикации работы	зеленый
Цвет светодиода для функции ввода/вывода	желтый		

Классификация

ETIM 4.0	EC002585	ETIM 5.0	EC002585
ETIM 6.0	EC002585	ETIM30	EC001856
UNSPSC	30-21-18-01	eClass 6.2	27-06-91-90
eClass 7.1	27-06-91-90	eClass 8.1	27-06-91-90
eClass 9.0	27-06-91-90		

Сертификаты

Сертификаты



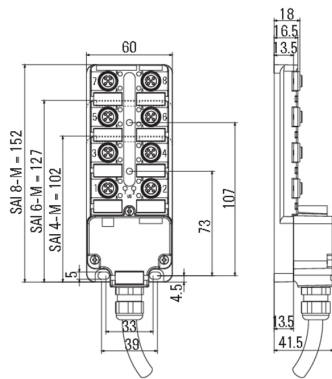
ROHS	Соответствовать
------	-----------------

SAI-4-MF 5P PUR 5M

Weidmüller Interface GmbH & Co. KG
 Klingenbergstraße 16
 D-32758 Detmold
 Germany
 Fon: +49 5231 14-0
 Fax: +49 5231 14-292083
 www.weidmueller.com

Изображения

Габаритный чертёж



Диаграмма

