

SAI-4-F 4P FC 2M**Weidmüller Interface GmbH & Co. KG**

Klingenbergstraße 16

D-32758 Detmold

Germany

Fon: +49 5231 14-0

Fax: +49 5231 14-292083

www.weidmueller.com



В то время как стандартная система M12 требует трудоемкого привинчивания разъема и лишена виброустойчивости, система Push-Pull срабатывает с одним щелчком, аналогично известной системе присоединения шланга для воды, применяемого в садоводстве. Фиксация, сопровождающаяся слышимым звуком, гарантирует надежное и прочное соединение, а также высокую степень уплотнения. Новые концентраторы SAI-Push-Pull можно применять как вместе с соединительными разъемами M12, так и с новыми разъемами Push-Pull.

Общие данные заказа

Тип	SAI-4-F 4P FC 2M
Номер для заказа	1848080000
Исполнение	Концентратор сигналов, пассивный распределитель, Push-Pull, M12, Вариант с кабелем, 2 м, Да
GTIN (EAN)	4032248369270
Норма упаковки (VPE)	1 штук

SAI-4-F 4P FC 2M

Weidmüller Interface GmbH & Co. KG

Klingenbergstraße 16

D-32758 Detmold

Germany

Fon: +49 5231 14-0

Fax: +49 5231 14-292083

www.weidmueller.com

Технические данные

Размеры и массы

Длина	116 mm	Ширина	54 mm
Высота	26 mm	Масса нетто	331 g

Температуры

Температурный диапазон, макс..	80 °C	Температурный диапазон, мин.	-25 °C
Рабочая температура	-25 - 80°C		

Общие данные

Количество контактных гнезд	4	Характеристики пожаростойкости	V-0
Диаметр контактного гнезда	M12	Количество полюсов	4
Вид защиты	IP 67	Степень загрязнения	3
Отвод концентратора	Вариант с кабелем	Сопротивление изоляции	10 ⁹ Ω
Номинальное напряжение, макс.	30 V	Номинальное напряжение, мин.	10 V
Разделение потенциалов имеется	Нет	Испытательное напряжение	1 kV
Ток на сигнал	2 A	Суммарный ток	10 A
Макс. допустимая токовая нагрузка на слот	4 A	Основной материал корпуса	PA 6 GF
Цвет корпуса	серый, RAL 7032	Винтовое гнездо	CuZn, никелирование
Материал контакта	CuZn	Поверхность контакта	позолоченный
Материал контактодержателя	PBT (UL 94 V0)	Длина снятия изоляции	100 mm
Длина кабеля	2 m	Наружный диаметр провода	-
Возможно использование с троссом для протяжки	Да	Светодиод пускового устройства	Да
Светодиод	Да	Цвет светодиода для индикации работы	зеленый
Цвет светодиода для функции ввода/вывода	желтый		

Классификация

ETIM 4.0	EC002585	ETIM 5.0	EC002585
ETIM 6.0	EC002585	ETIM30	EC001856
UNSPSC	30-21-18-01	eClass 6.2	27-27-92-19
eClass 7.1	27-06-91-90	eClass 8.1	27-06-91-90
eClass 9.0	27-06-91-90		

Сертификаты

Сертификаты



ROHS

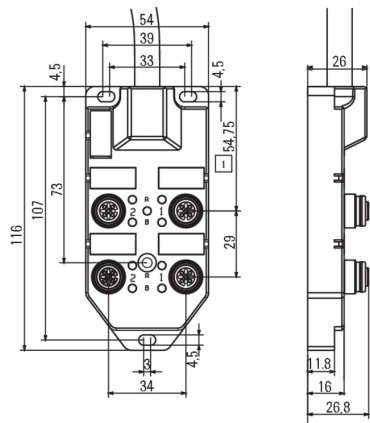
Соответствовать

SAI-4-F 4P FC 2M

Weidmüller Interface GmbH & Co. KG
 Klingenbergstraße 16
 D-32758 Detmold
 Germany
 Fon: +49 5231 14-0
 Fax: +49 5231 14-292083
 www.weidmueller.com

Изображения

Габаритный чертёж



Диаграмма

