

SAI-8-F 4P M5 L5M**Weidmüller Interface GmbH & Co. KG**

Klingenbergstraße 16

D-32758 Detmold

Germany

Fon: +49 5231 14-0

Fax: +49 5231 14-292083

www.weidmueller.com



Наряду с чрезвычайно малыми габаритными размерами этот модуль обладает также очень малой массой. При этом он удивительно прост в обращении. Концентраторы M5 поставляются в виде 4- и 8-портовых модулей с соответственно M12, M16 или фиксированным кабельным выводом. Сами соединительные разъемы 3- или 4-полюсные.

Идентификация:

каждое подключение обозначено номером.

Предусмотрена возможность точного назначения каждого светодиода пускового устройства при помощи букв А и В. Кроме того, концентратор и каждое подключение имеют возможность маркировки.

Общие данные заказа

Тип	SAI-8-F 4P M5 L5M
Номер для заказа	1851750000
Исполнение	Концентратор сигналов, пассивный распределитель, M5, Вариант с кабелем, 5 м, Да
GTIN (EAN)	4032248383580
Норма упаковки (VPE)	1 штук

SAI-8-F 4P M5 L5M

Weidmüller Interface GmbH & Co. KG

Klingenbergstraße 16

D-32758 Detmold

Germany

Fon: +49 5231 14-0

Fax: +49 5231 14-292083

www.weidmueller.com

Технические данные

Размеры и массы

Длина	116 mm	Ширина	20 mm
Высота	14 mm	Масса нетто	520 g

Температуры

Температурный диапазон, макс..	80 °C	Температурный диапазон, мин.	-25 °C
Рабочая температура	-25 - 80°C		

Общие данные

Количество контактных гнезд	8	Характеристики пожаростойкости	V-0
Диаметр контактного гнезда	M5	Количество полюсов	4
Вид защиты	IP 67	Степень загрязнения	3
Отвод концентратора	Вариант с кабелем	Номинальное напряжение, макс.	30 V
Номинальное напряжение, мин.	10 V	Ток на сигнал	1 A
Суммарный ток	3 A	Макс. допустимая токовая нагрузка на слот	3 A
Основной материал корпуса	PA 6 GF	Цвет корпуса	серый, RAL 7032
Винтовое гнездо	CuZn, никелирование	Материал контакта	CuZn
Поверхность контакта	позолоченный	Материал контактодержателя	CuZn, никелирование
Длина кабеля	5 m	Наружный диаметр провода	-
Возможно использование с троссом для протяжки	Да	Светодиод пускового устройства	Да
Светодиод	Да		

Классификация

ETIM 4.0	EC002585	ETIM 5.0	EC002585
ETIM 6.0	EC002585	ETIM30	EC001856
UNSPSC	30-21-18-01	eClass 6.2	27-06-91-90
eClass 7.1	27-06-91-90	eClass 8.1	27-06-91-90
eClass 9.0	27-06-91-90		

Сертификаты

Сертификаты



ROHS

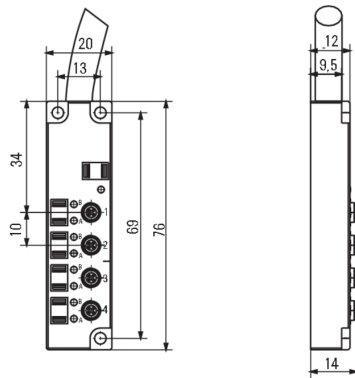
Соответствовать

SAI-8-F 4P M5 L5M

Weidmüller Interface GmbH & Co. KG
 Klingenbergstraße 16
 D-32758 Detmold
 Germany
 Fon: +49 5231 14-0
 Fax: +49 5231 14-292083
 www.weidmuller.com

Изображения

Габаритный чертеж



Диаграмма

