

**SAI-Y-5S M12/M12 2Bo****Weidmüller Interface GmbH & Co. KG**

Klingenbergstraße 16

D-32758 Detmold

Germany

Fon: +49 5231 14-0

Fax: +49 5231 14-292083

www.weidmueller.com



В современных условиях зачастую требуются кабели оригинальной длины. Для удовлетворения данных требований компания Weidmüller предлагает широкий ряд вставных разъемов для индивидуальной сборки. Y-распределители используются для объединения и распределения нескольких сигналов с целью экономии места.

**Общие данные заказа**

Тип	SAI-Y-5S M12/M12 2Bo
Номер для заказа	<a href="#">1881710000</a>
Исполнение	Гнездо произвольной сборки, Штекер произвольной сборки
GTIN (EAN)	4032248484522
Норма упаковки (VPE)	1 штук

**SAI-Y-5S M12/M12 2Bo****Weidmüller Interface GmbH & Co. KG**

Klingenbergstraße 16

D-32758 Detmold

Germany

Fon: +49 5231 14-0

Fax: +49 5231 14-292083

www.weidmueller.com

**Технические данные****Размеры и массы**

Масса нетто	49 g
-------------	------

**Общие данные**

Вид защиты	IP 67	Диапазон температур корпуса	-30...+90 °C
Кодировка	A	Количество полюсов	5
Наружный диаметр провода	-	Номинальное напряжение	60 V
Номинальный ток	4 A	Сопротивление изоляции	10 <sup>9</sup> Ω
Степень загрязнения	3	Экранированное соединение	Нет

**Данные соединений**

Групповой выход — вставной разъем	Штекер M12	Одиночный выход 1 — вставной разъем	Гнездо M12
Одиночный выход 2 — вставной разъем	Гнездо M12	Момент затяжки [текст]	M12: 0,8–1,2 Нм

**Классификация**

ETIM 4.0	EC002062	ETIM 5.0	EC002062
ETIM 6.0	EC002062	ETIM30	EC002062
UNSPSC	30-21-18-01	eClass 5.1	27-26-07-01
eClass 6.2	27-06-91-90	eClass 7.1	27-06-91-90
eClass 8.1	27-06-91-90	eClass 9.0	27-06-91-90

**Сертификаты**

Сертификаты



ROHS

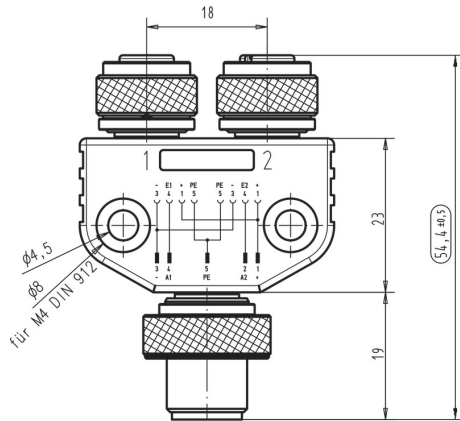
Соответствовать

**SAI-Y-5S M12/M12 2Bo**

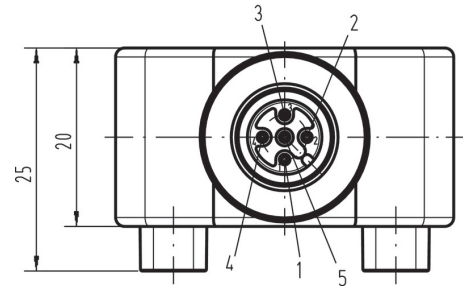
**Weidmüller Interface GmbH & Co. KG**  
 Klingenbergstraße 16  
 D-32758 Detmold  
 Germany  
 Fon: +49 5231 14-0  
 Fax: +49 5231 14-292083  
 www.weidmueller.com

**Изображения**

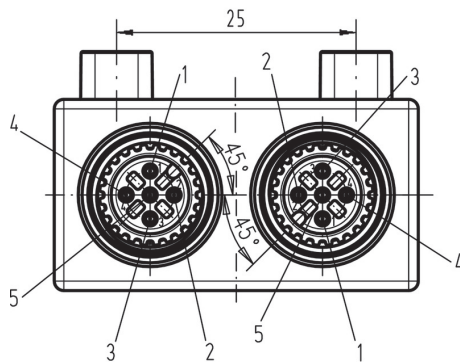
**Габаритный чертеж**



**Габаритный чертеж**



**Габаритный чертеж**



**Схема соединений**

