

SAI-6-M 5P M12 ECO**Weidmüller Interface GmbH & Co. KG**

Klingenbergstraße 16

D-32758 Detmold

Germany

Fon: +49 5231 14-0

Fax: +49 5231 14-292083

www.weidmueller.com



Концентраторы с разъемами M12 предлагаются во всех возможных исполнениях. 4, 6 или 8 разъемов M12 являются 4- или 5- полюсными. По выбору, общий вывод выполняется как вариант с фиксированным кабелем, вариант с кожухом для самостоятельного подсоединения или с M23. Кроме того, имеется несколько специальных исполнений. Так имеются концентраторы 1 - 1 для произвольного выбора подсоединения или также концентраторы, сертифицированные для взрывоопасной зоны Ex 1.

Общие данные заказа

Тип	SAI-6-M 5P M12 ECO
Номер для заказа	1892090000
Исполнение	Концентратор сигналов, пассивный распределитель, M12, Вариант с крышкой, Да
GTIN (EAN)	4032248504909
Норма упаковки (VPE)	1 штук

SAI-6-M 5P M12 ECO

Weidmüller Interface GmbH & Co. KG

Klingenbergstraße 16

D-32758 Detmold

Germany

Fon: +49 5231 14-0

Fax: +49 5231 14-292083

www.weidmueller.com

Технические данные

Размеры и массы

Длина	127 mm	Масса нетто	222 g
-------	--------	-------------	-------

Температуры

Температурный диапазон, макс..	90 °C	Температурный диапазон, мин.	-20 °C
Рабочая температура	-20 - 90°C		

Общие данные

Вид соединения защитного провода PE	Винтовое соединение	Количество контактных гнезд	6
Характеристики пожаростойкости	V-0	Диаметр контактного гнезда	M12
Количество полюсов	5	Место для хранения	Стандартный
Вид защиты	IP 68	Циклы коммутации	≤ 50
Степень загрязнения	3	Кабельный ввод	M 20
Отвод концентратора	Вариант с крышкой	Сопротивление изоляции	10 ⁹ Ω
Номинальное напряжение, макс.	30 V	Номинальное напряжение, мин.	10 V
Разделение потенциалов имеется	Да	Испытательное напряжение	1 kV
Ток на сигнал	2 A	Суммарный ток	10 A
Макс. допустимая токовая нагрузка на слот	4 A	Основной материал корпуса	Pocan
Цвет корпуса	серый, RAL 7032	Винтовое гнездо	Pocan
Материал уплотнения крышки	Материал Viton	Материал контакта	CuZn
Поверхность контакта	позолоченный	Материал контактодержателя	PBT (UL 94 V0)
Диапазон размеров зажимаемых проводников, измерительное соединение, макс.	1,5 mm ²	Диапазон размеров зажимаемых проводников, измерительное соединение, мин.	0,08 mm ²
Наружный диаметр провода	-	Светодиод пускового устройства	Да
Светодиод	Да	Цвет светодиода для индикации работы	зеленый
Цвет светодиода для функции ввода/вывода	желтый		

Классификация

ETIM 4.0	EC002585	ETIM 5.0	EC002585
ETIM 6.0	EC002585	ETIM30	EC001856
UNSPSC	30-21-18-01	eClass 6.2	27-06-91-90
eClass 7.1	27-06-91-90	eClass 8.1	27-06-91-90
eClass 9.0	27-06-91-90		

Сертификаты

Сертификаты



ROHS

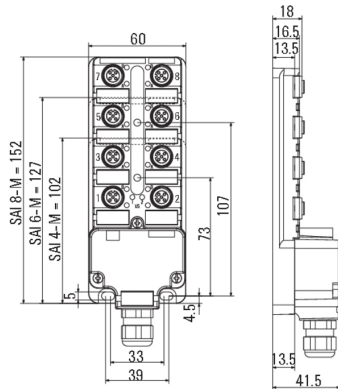
Соответствовать

SAI-6-M 5P M12 ECO

Weidmüller Interface GmbH & Co. KG
 Klingenbergstraße 16
 D-32758 Detmold
 Germany
 Fon: +49 5231 14-0
 Fax: +49 5231 14-292083
 www.weidmueller.com

Изображения

Габаритный чертеж



Диаграмма

