

TERMSERIES
RCL424012

Weidmüller Interface GmbH & Co. KG
Klingenbergstraße 16
D-32758 Detmold
Germany
Fon: +49 5231 14-0
Fax: +49 5231 14-292083
www.weidmueller.com



Аксессуары TERMSERIES включают в себя:

- Запасное реле
- Цоколь
- Разделительные пластины
- Перемычки
- Модуль питания

Общие данные заказа

Тип	RCL424012
Номер для заказа	4058560000
Исполнение	TERMSERIES, Реле, Количество контактов: 2, Переключающий контакт, AgNi 90/10, Номинальное напряжение: 12 В DC, Ток: 8 А, Втычное соединение
GTIN (EAN)	4032248189274
Норма упаковки (VPE)	20 штук

**TERMSERIES
RCL424012**

Weidmüller Interface GmbH & Co. KG
 Klingenbergstraße 16
 D-32758 Detmold
 Germany
 Fon: +49 5231 14-0
 Fax: +49 5231 14-292083
 www.weidmueller.com

Технические данные**Размеры и массы**

Ширина	12,7 mm	Высота	29 mm
Глубина	15,7 mm	Масса нетто	17 g

Температуры

Влажность	40 °C / отн. влажность 93 %, без образования конденсата	Рабочая температура	-40 °C...70 °C
Температура хранения	-40 °C...85 °C		

Вход

Номинальное напряжение	12 В DC	Номинальный ток, DC	33,3 mA
Мощность удержания	400 мВт	Напряжение срабатывания / отпускания, тип.	8.4 V / 1.2 V DC
Сопротивление катушки	360 Ω ± 10 %		

Выход

Номинальное напряжение переключения	250 V AC	Ток	8 A
Пусковой ток	15 A / 4 с	Переключающая способность перем. напряжения (резистивная), макс.	2000 VA
Переключающая способность пост. напряжения (резистивная), макс.	192 W @ 24 V	Задержка включения	≤ 8 мс
Задержка выключения	≤ 6 мс	Мин. коммутационная способность	100 mA / 5 В, 10 В / 10 mA, 24 В / 1 mA
Макс. частота коммутации при номинальной нагрузке	0,1 Hz		

Данные о контактах

Количество контактов	2	Исполнение, контакт	Переключающий контакт
Материал контакта	AgNi 90/10	Срок службы	Катушка перем. тока 5 x 10 ⁶ циклов переключения, Катушка пост. тока 30 x 10 ⁶ циклов переключения

Общие данные

Исполнение	Реле	Класс пожаростойкости UL 94	V-0
------------	------	-----------------------------	-----

Координация изоляции

Номинальное напряжение	250 V	Расстояние утечки и разделительное расстояние (вход – выход)	≥ 10 мм
Диэлектрическая прочность (вход – выход)	5 kV _{eff} / 1min	Диэлектрическая прочность смежных контактов	2,5 kV _{eff} / 1 Min.
Диэлектрическая прочность открытого контакта	1 kV _{eff} / 1 min	Вид защиты	IP 20
Группа изоляционного материала	IIIa	Степень загрязнения	2
Категория перенапряжения	III		

**TERMSERIES
RCL424012**

Weidmüller Interface GmbH & Co. KG
 Klingenbergstraße 16
 D-32758 Detmold
 Germany
 Fon: +49 5231 14-0
 Fax: +49 5231 14-292083
 www.weidmueller.com

Технические данные**Дополнительные сведения о сертификатах / стандартах**

Сертификат № (CSA)	249409-2426937	Сертификат № (cURus)	E224238
Нормы	IEC 61810-1, UL 508		

Размеры

Метод проводного соединения	Втычное соединение	Шаг в мм (P)	5 mm
-----------------------------	--------------------	--------------	------

Классификация

ETIM 4.0	EC001437	ETIM 5.0	EC001437
ETIM 6.0	EC001437	ETIM30	EC001437
UNSPSC	30-21-19-17	eClass 5.1	27-37-16-01
eClass 6.2	27-37-16-01	eClass 7.1	27-37-16-01
eClass 8.1	27-37-16-01	eClass 9.0	27-37-16-01

Сертификаты

Сертификаты



ROHS	Соответствовать
------	-----------------

Загрузка

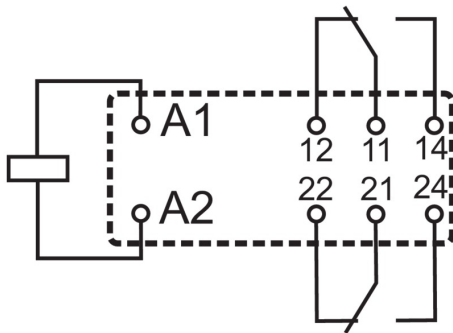
Декларация соответствия	K295_02_13.pdf
-------------------------	--------------------------------

TERMSERIES
RCL424012

Weidmüller Interface GmbH & Co. KG
Klingenbergstraße 16
D-32758 Detmold
Germany
Fon: +49 5231 14-0
Fax: +49 5231 14-292083
www.weidmueller.com

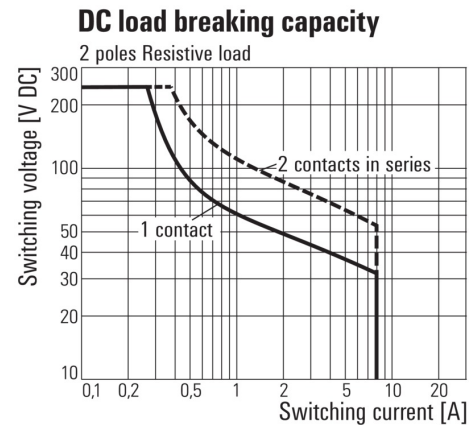
Изображения

Схема соединений



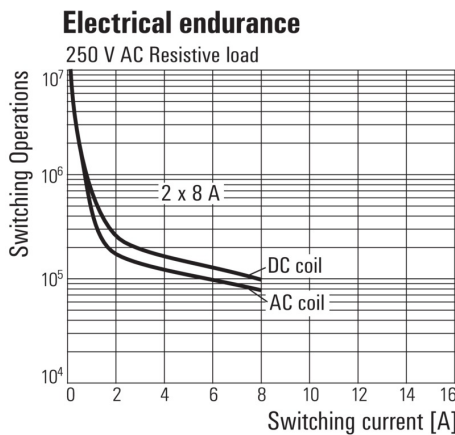
Вид штырьков снизу

Кривая предельной нагрузки пост. тока

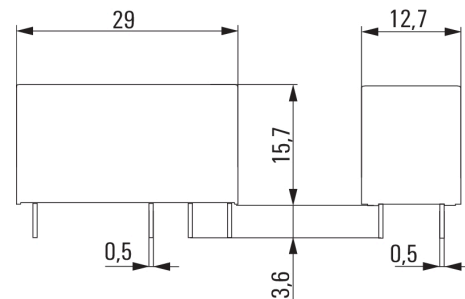


Резистивная нагрузка

Срок службы электрики



Резистивная нагрузка 250 В перем. тока



TERMSERIES
RCL424012

Weidmüller Interface GmbH & Co. KG
Klingenbergstraße 16
D-32758 Detmold
Germany
Fon: +49 5231 14-0
Fax: +49 5231 14-292083
www.weidmueller.com

Изображения

Типы кодов

Type code	RCL						
Type	RIDER Control Low						
Type of construction	3 16 A, pinning 5 mm 4 8 A, pinning 5 mm S 16 A, pinning 5 mm, inrush version						
Type of contact	1 1 CO contact 2 2 CO contacts 3 1 NO contact						
Contact material	4 AgNi 90/10 5 AgNi 90/10 hard gold plated L AgSnO ₂ T AgSnO ₂ + Tungsten (W) pre-make contact						
						Cover version	
						W white n.v. transparent	
						Coil	
						012 12 V DC 024 24 V DC 048 48 V DC 110 110 V DC 524 24 V AC 615 115 V AC 730 230 V AC	