

KLIPPON K1 M20BCSS EX**Weidmüller Interface GmbH & Co. KG**

Klingenbergstraße 16

D-32758 Detmold

Germany

Fon: +49 5231 14-0

Fax: +49 5231 14-292083

www.weidmueller.com



Выберите подходящий корпус концентратора с взрывозащитой (Ex). Вы можете выбирать между 11 типоразмерами корпусов серии Klippon® K (алюминий) и 5 типоразмерами корпусов Klippon® POK (полиэстер) с уже предварительно установленными клеммами с винтовым и пружинным соединением. Каждый корпус оснащен отверстиями с метрической резьбой.

Общие данные заказа

| | |
|----------------------|--|
| Тип | KLIPPON K1 M20BCSS EX |
| Номер для заказа | 8000004203 |
| Исполнение | Корпус с защитой Ex, ATEX II 2GD T85°C Ex e II T6, KLIPPON K1 EX, MOPL SET BK4 S, Отверстия, страница A: 1 x M20x1.5, Отверстия, страница B: 1 x M20x1.5 |
| GTIN (EAN) | 4032248986101 |
| Норма упаковки (VPE) | 1 штук |
| Базовое изделие | 9526840000 8000004129 |

KLIPPON K1 M20BCSS EX

Weidmüller Interface GmbH & Co. KG
 Klingenbergstraße 16
 D-32758 Detmold
 Germany
 Fon: +49 5231 14-0
 Fax: +49 5231 14-292083
 www.weidmueller.com

Технические данные**Размеры и массы**

| | |
|-------------|-------|
| Масса нетто | 311 g |
|-------------|-------|

Корпус

| | | | |
|-----------------------|-----------------|-----------------------|-------------|
| Материал | Алюминий AlSi12 | Отверстия, страница B | 1 x M20x1.5 |
| Отверстия, страница A | 1 x M20x1.5 | | |

Классификация

| | | | |
|------------|-------------|------------|-------------|
| eClass 6.2 | 27-14-91-07 | eClass 7.1 | 27-14-91-07 |
| eClass 8.1 | 27-14-91-07 | eClass 9.0 | 27-14-44-30 |

Свидетельства об испытаниях

| | | | |
|-------------------------|-------------------|----------------------------|--------------------|
| Номер сертификата (EAC) | RUC-DE.08.B.00472 | Номер сертификата (GOSTEX) | POCCDE.AI75.B16048 |
|-------------------------|-------------------|----------------------------|--------------------|

Сертификаты

Сертификаты

**Примечание относительно изделия**

| | |
|--------------------------------|--|
| Текст указания - данные заказа | Все корпуса оснащены наружным заземляющим соединением. *DU=проходные клеммы, PE=PE-клеммы |
|--------------------------------|--|

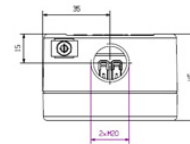
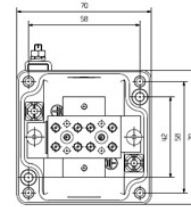
Загрузка

| | |
|---------------------------|--------------------------------|
| PDF (3D) | 8000004203.pdf |
| 3D-модель | |

KLIPPON K1 M20BCSS EX

Weidmüller Interface GmbH & Co. KG
Klingenbergstraße 16
D-32758 Detmold
Germany
Fon: +49 5231 14-0
Fax: +49 5231 14-292083
www.weidmueller.com

Изображения



Klippon K
KLIPPON K1 EX**Weidmüller Interface GmbH & Co. KG**

Klingenbergstraße 16

D-32758 Detmold

Germany

Fon: +49 5231 14-0

Fax: +49 5231 14-292083

www.weidmuller.com



Марка Klippon® давно известно опытом и качеством корпусов - особенно при необходимости поставки "под ключ" специальных решений для стандартных промышленных задач и применения во взрывоопасных зонах.

Целью Weidmüller при модернизации корпусов серии Klippon® K являлось совершенствование изделий с тем, чтобы они требовали всех областей использования. Вне зависимости от вида системы, планируемой заказчиком, компания Weidmüller готова предоставить широкий ряд алюминиевых корпусов, в точности соответствующих его требованиям.

- Предлагается с двумя видами обработки поверхности: натуральная и с порошковым покрытием (RAL 7001)
- В стандартном исполнении предлагается с литой прокладкой из силикона или хлоропрена
- Одинаковая головка винтов со звездообразным шлицом для 19 типоразмеров корпусов
- Монтажные отверстия за пределами области расположения прокладки
- Высокие степени защиты: IP66, IP67 и IP68
- Ударостойкость до 7 (10) джоулей
- Корпуса сертифицированы по стандартам ATEX, IECEx, ГОСТ-Ex, ГОСТ, cULus, Российский морской регистр и Германский Ллойд, а также по стандарту для пустых корпусов.
- Сплав устойчив к воздействию соленой воды

- Стандартизированные корпуса распределителей с резьбовыми отверстиями и различными конфигурациями клемм

Общие данные заказа

| | |
|----------------------|---|
| Тип | KLIPPON K1 EX |
| Номер для заказа | 9526840000 |
| Исполнение | Кlippon K, Пустой корпус, Высота: 70 мм, Ширина: 70 мм, Глубина: 45 мм, Материал: Алюминий AISi12, необработанный |
| GTIN (EAN) | 4032248019151 |
| Норма упаковки (VPE) | 1 штук |

Klippon K
KLIPPON K1 EX

Weidmüller Interface GmbH & Co. KG
 Klingenbergstraße 16
 D-32758 Detmold
 Germany
 Fon: +49 5231 14-0
 Fax: +49 5231 14-292083
 www.weidmueller.com

Технические данные**Размеры и массы**

| | | | |
|-------------------------|-------|-------------------------|-------|
| Ширина | 70 mm | Высота | 70 mm |
| Глубина | 45 mm | Размеры крепежа, ширина | 58 mm |
| Размеры крепежа, высота | 42 mm | Масса | 220 g |
| Масса нетто | 272 g | | |

Кабельные вводы, левосторонние

| | | | |
|---------|---|---------|---|
| M12 (3) | 1 | M16 (3) | 1 |
|---------|---|---------|---|

Кабельный ввод справа

| | | | |
|--------------------|---------------|---------|---|
| M12 (2) | 1 | M16 (2) | 1 |
| На стороне корпуса | слева, справа | | |

Монтаж вертикальный

| | | | |
|---------------------------------|------|-------------------|------|
| WDU 2,5 / ZDU 2,5 / IDU 2,5 (2) | 1x1* | WDU 4 / ZDU 4 (2) | 1x1* |
|---------------------------------|------|-------------------|------|

Монтаж горизонтальный

| | | | |
|-----------------------------|-----|---------------|------|
| WDU 2,5 / ZDU 2,5 / IDU 2,5 | 1x5 | WDU 4 / ZDU 4 | 1x1* |
|-----------------------------|-----|---------------|------|

Общие данные

| | | | |
|----------------------------------|--|---------------------------|---|
| Момент затяжки для винтов крышки | 2,5 Nm | Применение | Взрывоопасные области, Перерабатывающая промышленность, Транспорт, Производство упаковки, Карблестроение, Инженерные системы, Портовые здания |
| Материал | Алюминий AlSi12 | Уплотняющий материал | Силикон |
| Поверхность | необработанный | Рабочая температура, мин. | -60 °C |
| Рабочая температура, макс. | 135 °C | Ударопрочность | 7.00 Дж |
| Вид защиты | IP 66, IP 67 | Крепление корпуса | Отверстия 4 мм |
| Прикрепление крышки | Винты M4 Torx со шлицем, нержавеющая сталь | Монтажное крепление | Резьбовые отверстия M4 |

Резьбовое соединение сверху / внизу

| | | | |
|-----|---|--------------------|---------------|
| M12 | 2 | M16 | 2 |
| M20 | 1 | На стороне корпуса | слева, справа |

Классификация

| | | | |
|------------|-------------|------------|-------------|
| ETIM 4.0 | EC002503 | ETIM 5.0 | EC002503 |
| ETIM 6.0 | EC002503 | ETIM30 | EC000049 |
| UNSPSC | 31-26-15-02 | eClass 5.1 | 27-18-05-02 |
| eClass 6.2 | 27-18-05-02 | eClass 7.1 | 27-18-05-02 |
| eClass 8.1 | 27-18-05-02 | eClass 9.0 | 27-18-05-02 |

**Klippon K
KLIPPON K1 EX**

Weidmüller Interface GmbH & Co. KG
 Klingenbergstraße 16
 D-32758 Detmold
 Germany
 Fon: +49 5231 14-0
 Fax: +49 5231 14-292083
 www.weidmueller.com

Технические данные**Свидетельства об испытаниях**

| | | | |
|--|-------------------|---|--------------------|
| Certificate no. assembled enclosure (ATEX) | IBExU 12ATEX1145X | Certificate no. assembled enclosure (IECEX) | IECEX IBE13.0002X |
| Certificate no. empty enclosure (ATEX) | IBExU 12ATEX1144U | Certificate no. empty enclosure (IECEX) | IECEX IBE13.0001U |
| Номер сертификата (EAC) | RUC-DE.08.B.00472 | Номер сертификата (GOSTEX) | POCCDE.AI75.B16048 |
| Сертификат № (ATEX) | IBEXU12ATEX1144U | Сертификат № (GERMLLOYD) | 44536-07 |
| Сертификат № (IECEX) | IECEXIBE13.0001U | Сертификат № (MARITREG) | 14.40040.250 |
| Сертификат № (ГОСТ) | C-DE.AI75.B.03107 | | |

Сертификаты

Сертификаты



ROHS Соответствовать

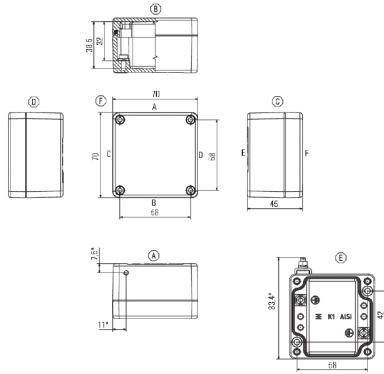
Примечание относительно изделия

| | |
|-------------------------------------|--|
| Текст указания - данные заказа | В окрашенных корпусах возможны отклонения цветового тона. **Срок поставки по запросу. |
| Текст указания - технические данные | *Пожалуйста, обратитесь к каталогу Клеммные колодки или серии SAK для получения более подробной информации о заполнении корпуса с клеммными колодками. Для вертикальных установок рекомендуется не более одного ВК 4 или ВК 4 CRN (0625 120000). Для горизонтальных установок с клеммными колодками 2,5 мм ² 1x5 AKZ (возможно только в TS 15) для 4 мм ² возможно использование не более одного ВК 4. В этом корпусе нет предварительно определенных точек крепления для установки внутреннего оборудования в вертикальном положении. |
| Текст указания - аксессуары | Комплекты аксессуаров содержат необходимый материал для монтажа. |

Klippon K
KLIPPON K1 EX

Weidmüller Interface GmbH & Co. KG
Klingenbergstraße 16
D-32758 Detmold
Germany
Fon: +49 5231 14-0
Fax: +49 5231 14-292083
www.weidmueller.com

Изображения



MOPL SET BK4 S**Weidmüller Interface GmbH & Co. KG**

Klingenbergstraße 16

D-32758 Detmold

Germany

Fon: +49 5231 14-0

Fax: +49 5231 14-292083

www.weidmueller.com



Готовые укомплектованные клеммные колодки предлагаются как с винтовым, так и с пружинным соединением. Клеммные колодки можно устанавливать непосредственно в подходящий корпус.

В зависимости от размера корпуса клеммы устанавливаются на монтажную рейку шириной 15 мм, 35 мм или на монтажную пластину.

Общие данные заказа

| | |
|------------------------------|--|
| Тип | MOPL SET BK4 S |
| Номер для заказа | 8000004129 |
| Исполнение | Клемма, Монтажная рейка: Монтажная панель, подходит для размера корпуса: К 1, KLIPPON K1 |
| GTIN (EAN) | 4032248975471 |
| Норма упаковки (VPE) | 1 штук |
| Базовое изделие | 7906080000 |
| подходит для размера корпуса | 0342000000 |
| Тип клеммы | 7906080000 |

MOPL SET BK4 S**Weidmüller Interface GmbH & Co. KG**

Klingenbergstraße 16

D-32758 Detmold

Germany

Fon: +49 5231 14-0

Fax: +49 5231 14-292083

www.weidmueller.com

Технические данные**Размеры и массы**

| | | | |
|-------|-------|-------------|------|
| Длина | 60 mm | Масса нетто | 45 g |
|-------|-------|-------------|------|

Монтажная рейка

| | | | |
|--------------------------------------|---------------------|----------------------------|-------------------|
| Вид соединения | Винтовое соединение | Количество проходных клемм | 4 |
| Конструкция | Монтажная панель | Монтажная рейка | Монтажная панель |
| Размер штампа | 4.2 x 14 мм | Расчетное сечение | 4 mm ² |
| Точки подключения на каждую клемму 2 | | | |

Классификация

| | | | |
|------------|-------------|------------|-------------|
| ETIM 5.0 | EC001284 | ETIM 6.0 | EC001284 |
| eClass 6.2 | 27-14-11-06 | eClass 7.1 | 27-14-11-06 |
| eClass 8.1 | 27-14-11-06 | eClass 9.0 | 27-14-11-06 |

Примечание относительно изделия

| | |
|--------------------------------|--|
| Текст указания - данные заказа | В объем поставки входят крепежные винты. *DU=проходные клеммы, PE=PE-клеммы |
|--------------------------------|--|

Загрузка

| | |
|---------------------------|--------------------------------|
| PDF (3D) | 8000004129.pdf |
| 3D-модель | |

MOPL SET BK4 S

Weidmüller Interface GmbH & Co. KG
Klingenbergstraße 16
D-32758 Detmold
Germany
Fon: +49 5231 14-0
Fax: +49 5231 14-292083
www.weidmueller.com

Изображения

